



Detailed Engineering Drawing
MUJI HOUSE

Didesain oleh: RumahTinggal.id

A modern house with a wooden fence and trees in the background. The house has a white facade with a prominent gable roof and a circular window. The fence is made of vertical wooden slats. The background shows several trees and a clear sky.

rumah
tinggal

terima kasih!

Terima kasih sudah memilih rumahtinggal.id sebagai partner
untuk mewujudkan hunian idaman Anda

OBJEK

MUJI HOUSE

LOKASI

Kelurahan : Nama Kelurahan
Kecamatan : Nama Kecamatan
Kabupaten : Nama Kabupaten

Pemilik Rumah

Nama Pemilik Rumah

Penanggungjawab Arsitek

Nama Arsitek

Penanggungjawab Sipil

Nama Tenaga Ahli Sipil

Draftsman

Nama Drafter

JUDUL

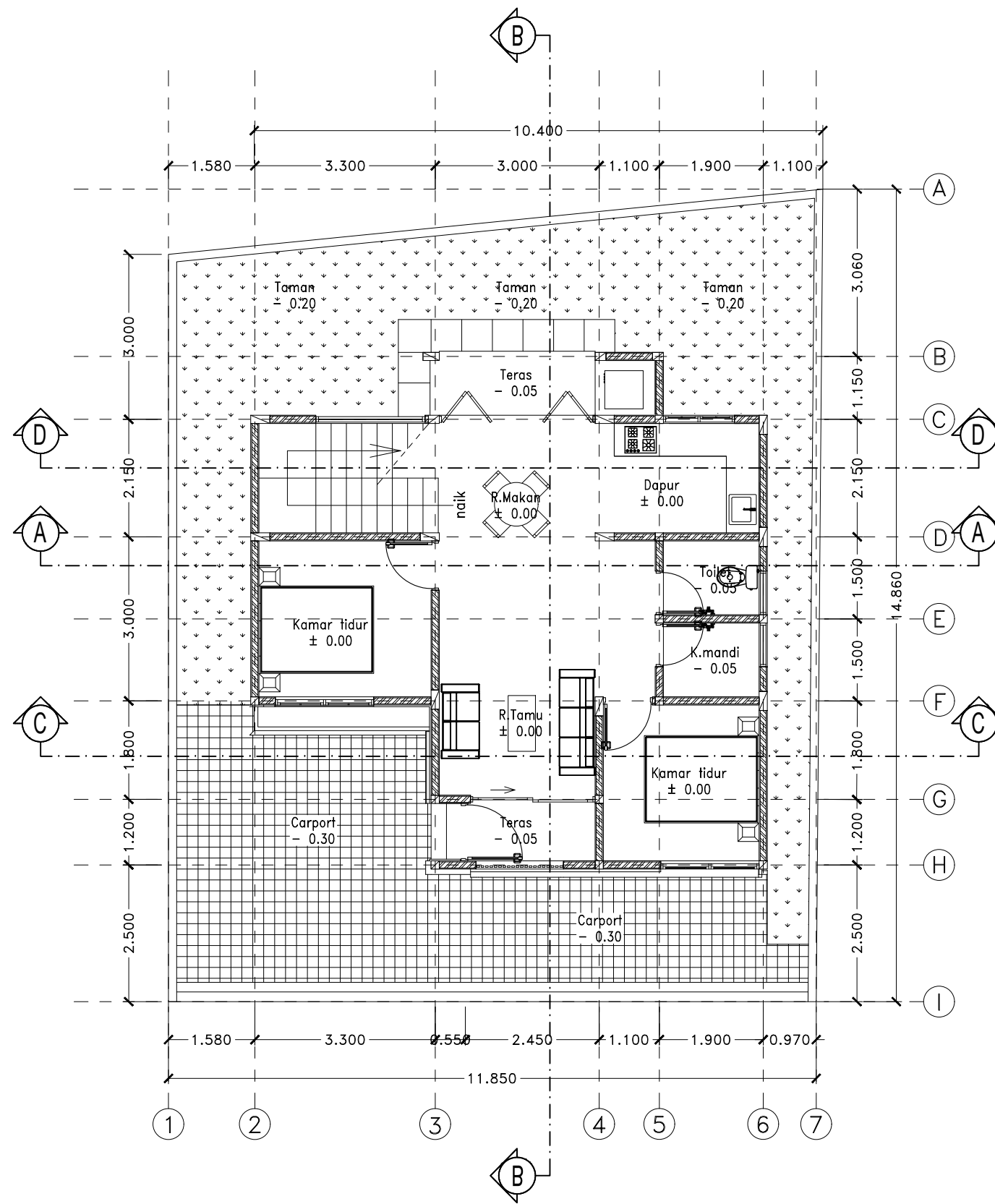
SKALA

DENAH LANTAI 1

1:100

ARS-01

03



DENAH LANTAI 1
Skala 1: 100

OBJEK

MUJI HOUSE

LOKASI

Kelurahan : Nama Kelurahan
Kecamatan : Nama Kecamatan
Kabupaten : Nama Kabupaten

Pemilik Rumah

Nama Pemilik Rumah

Penanggungjawab Arsitek

Nama Arsitek

Penanggungjawab Sipil

Nama Tenaga Ahli Sipil

Draftir

Nama Drafter

JUDUL

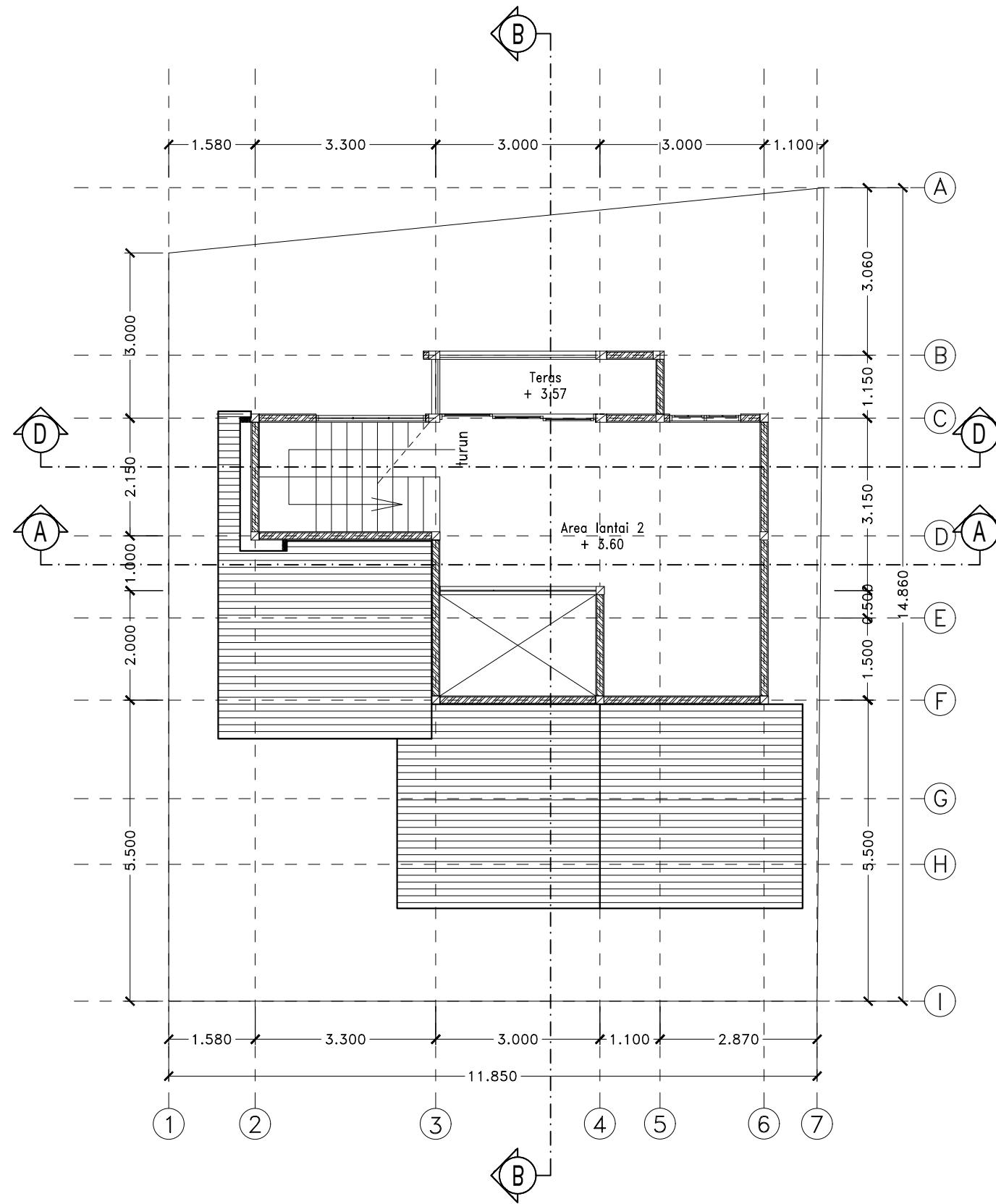
SKALA

DENAH LANTAI 2

1:100

ARS-02

04



DENAH LANTAI 2
Skala 1: 100

OBJEK

MUJI HOUSE

LOKASI

Kelurahan : Nama Kelurahan
Kecamatan : Nama Kecamatan
Kabupaten : Nama Kabupaten

Pemilik Rumah

Nama Pemilik Rumah

Penanggungjawab Arsitek

Nama Arsitek

Penanggungjawab Sipil

Nama Tenaga Ahli Sipil

Drafter

Nama Drafter

JUDUL

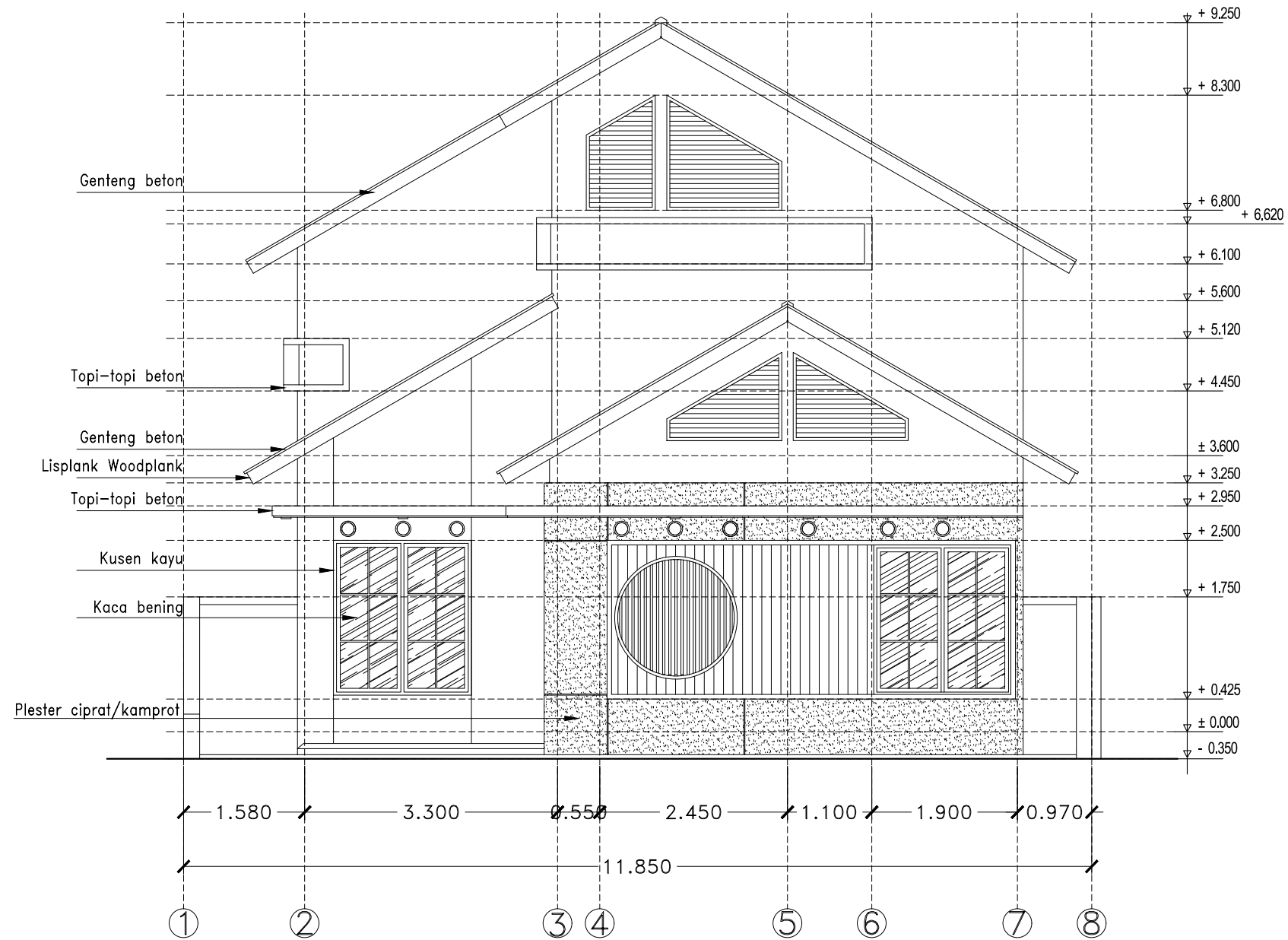
SKALA

TAMPAK 1

1:75

ARS-03

05



TAMPAK 1
Skala 1: 75

OBJEK

MUJI HOUSE

LOKASI

Kelurahan : Nama Kelurahan
Kecamatan : Nama Kecamatan
Kabupaten : Nama Kabupaten

Pemilik Rumah

Nama Pemilik Rumah

Penanggungjawab Arsitek

Nama Arsitek

Penanggungjawab Sipil

Nama Tenaga Ahli Sipil

Drafter

Nama Drafter

JUDUL

SKALA

TAMPAK 2

1:75

ARS-04

06



TAMPAK 2
Skala 1: 75

OBJEK

MUJI HOUSE

LOKASI

Kelurahan : Nama Kelurahan
Kecamatan : Nama Kecamatan
Kabupaten : Nama Kabupaten

Pemilik Rumah

Nama Pemilik Rumah

Penanggungjawab Arsitek

Nama Arsitek

Penanggungjawab Sipil

Nama Tenaga Ahli Sipil

Draftsman

Nama Drafter

JUDUL

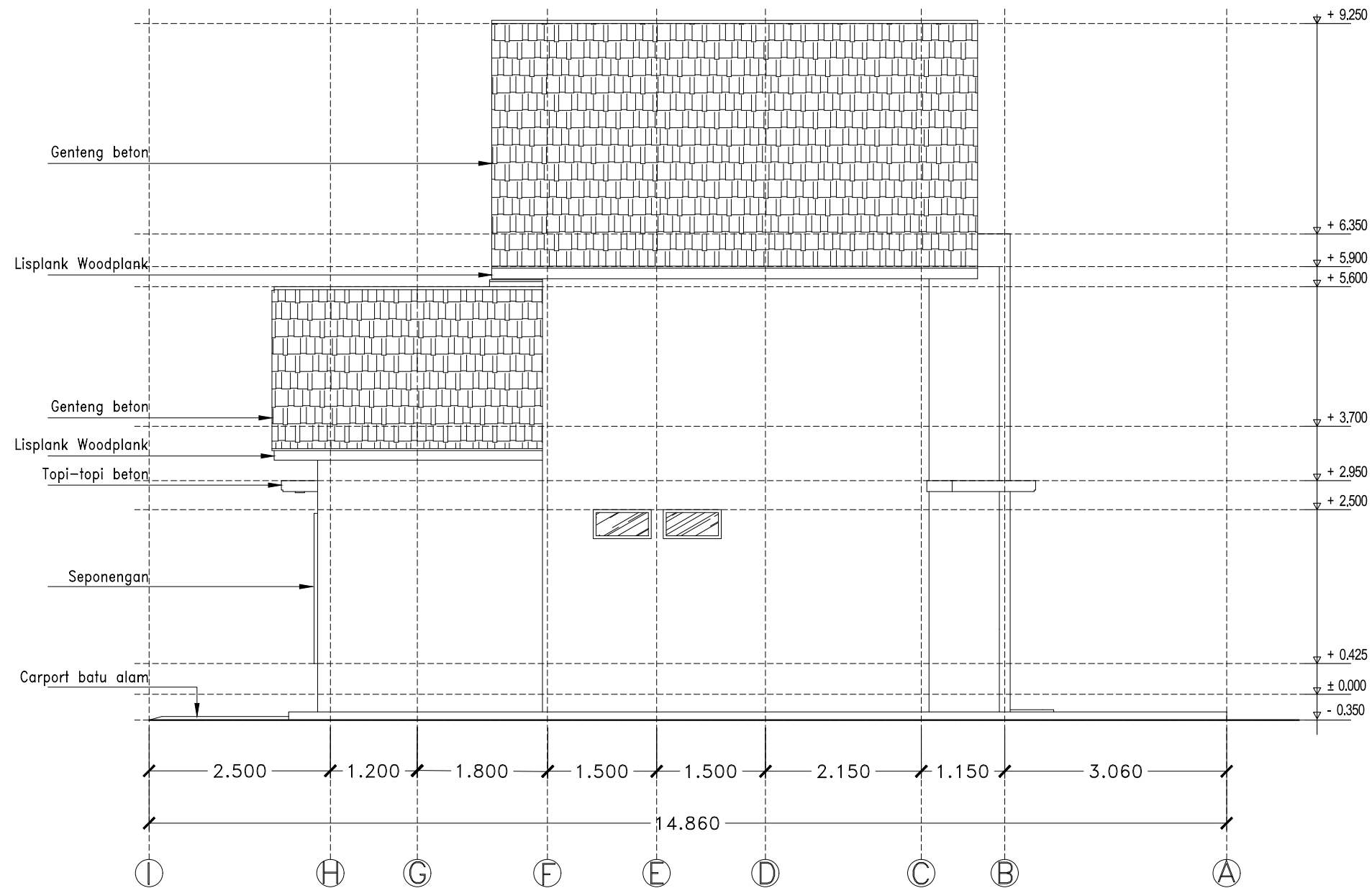
SKALA

TAMPAK 3

1:75

ARS-05

07



TAMPAK 3
Skala 1: 75

OBJEK

MUJI HOUSE

LOKASI

Kelurahan : Nama Kelurahan
Kecamatan : Nama Kecamatan
Kabupaten : Nama Kabupaten

Pemilik Rumah

Nama Pemilik Rumah

Penanggungjawab Arsitek

Nama Arsitek

Penanggungjawab Sipil

Nama Tenaga Ahli Sipil

Drafter

Nama Drafter

JUDUL

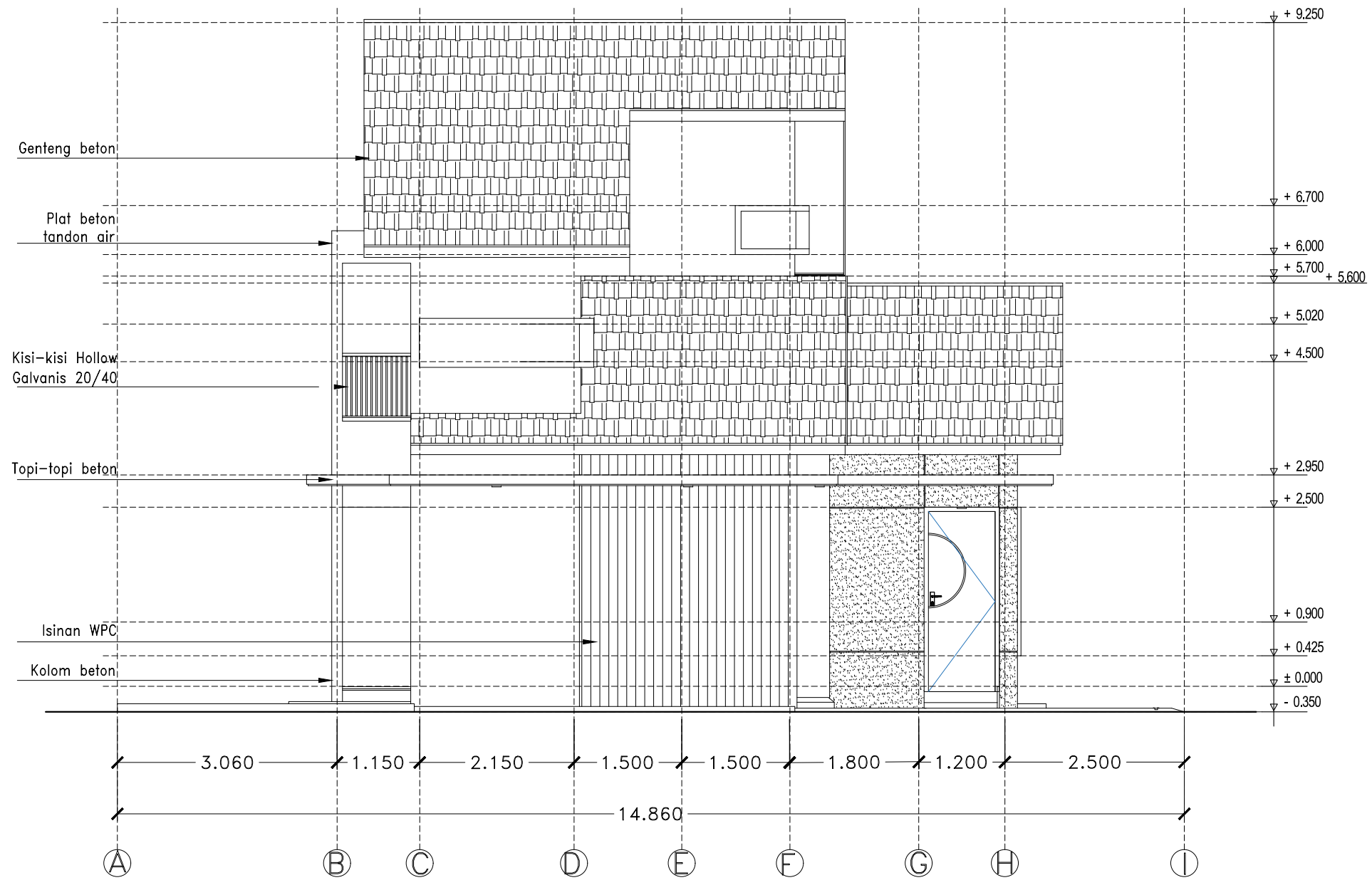
SKALA

TAMPAK 4

1:75

ARS-06

08



TAMPAK 4
Skala 1: 75

OBJEK

MUJI HOUSE

LOKASI

Kelurahan : Nama Kelurahan
Kecamatan : Nama Kecamatan
Kabupaten : Nama Kabupaten

Pemilik Rumah

Nama Pemilik Rumah

Penanggungjawab Arsitek

Nama Arsitek

Penanggungjawab Sipil

Nama Tenaga Ahli Sipil

Drafter

Nama Drafter

JUDUL

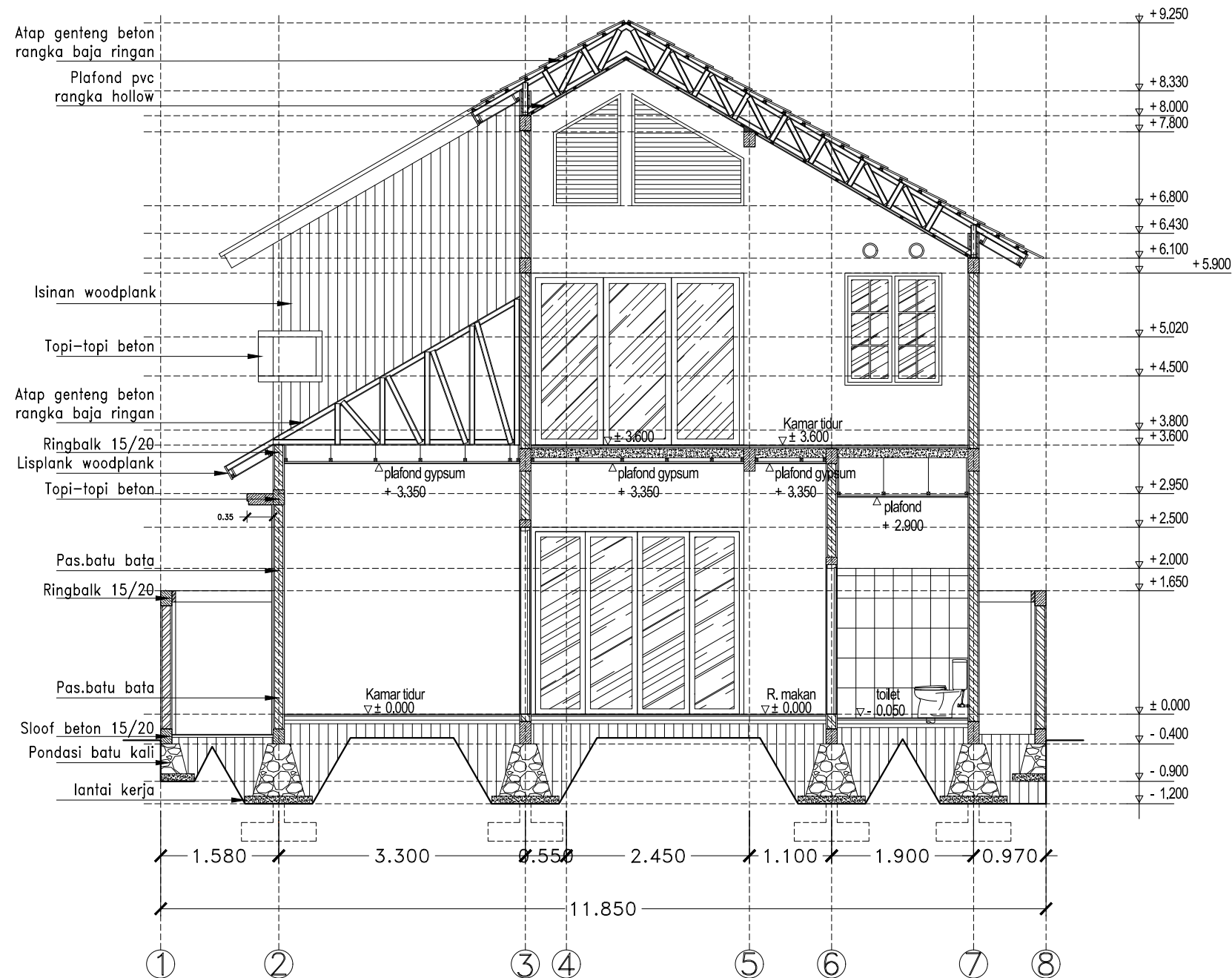
SKALA

POTONGAN A

1:75

ARS-07

09



POTONGAN A
Skala 1: 75

OBYEK

MUJI HOUSE

LOKASI

Kelurahan : Nama Kelurahan
Kecamatan : Nama Kecamatan
Kabupaten : Nama Kabupaten

Pemilik
Rumah

Nama Pemilik Rumah

Penanggungjawab
Arsitek

Nama Arsitek

Penanggungjawab
Sipil

Nama Tenaga Ahli Sipil

Daftreer

Nama Drafter

JUDUL

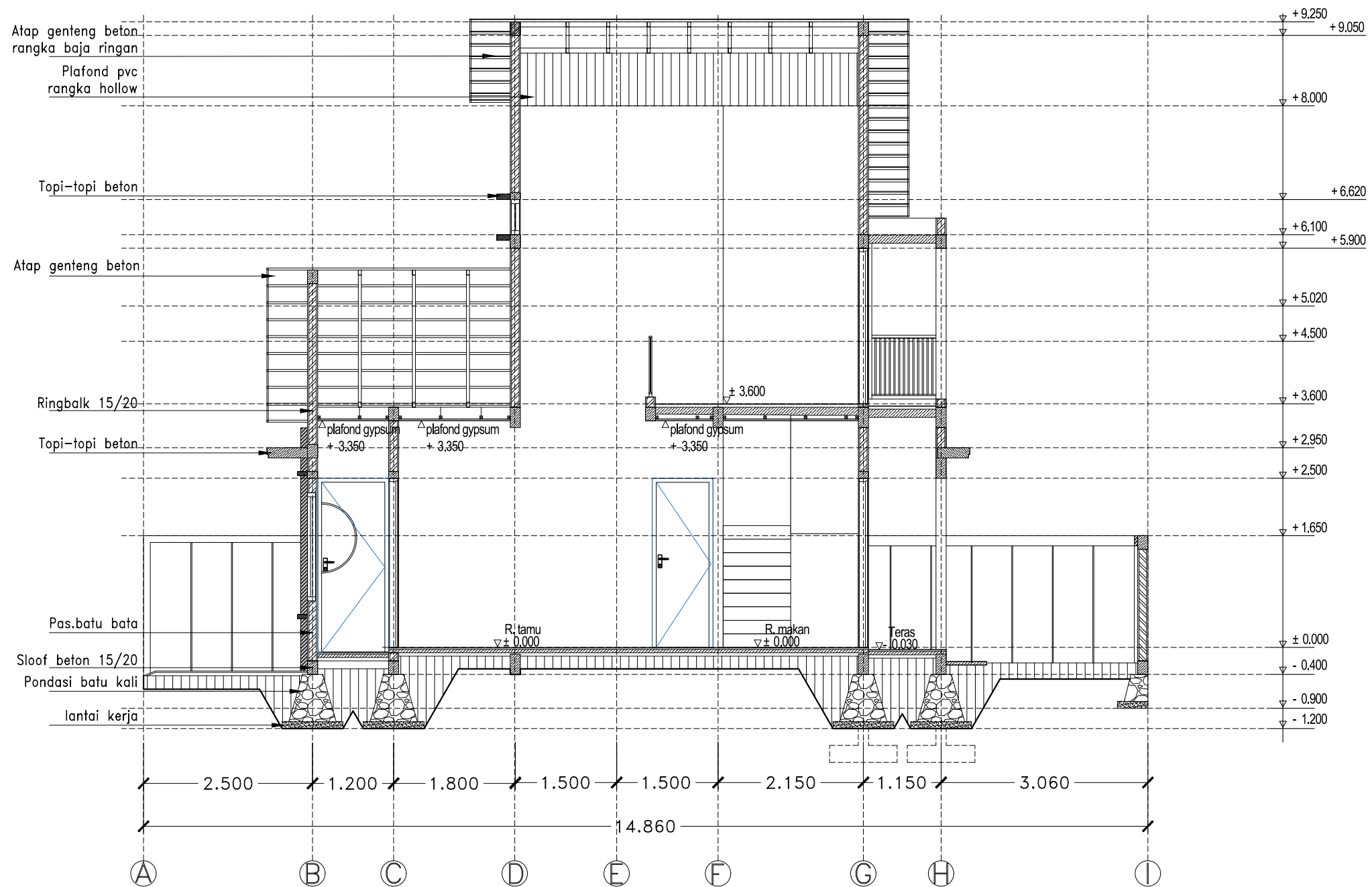
SKALA

POTONGAN B

1:75

ARS-08

10



POTONGAN B
Skala 1: 75

OBYEK

MUJI HOUSE

LOKASI

Kelurahan : Nama Kelurahan
Kecamatan : Nama Kecamatan
Kabupaten : Nama Kabupaten

Pemilik Rumah

Nama Pemilik Rumah

Penanggungjawab Arsitek

Nama Arsitek

Penanggungjawab Sipil

Nama Tenaga Ahli Sipil

Drafter

Nama Drafter

JUDUL

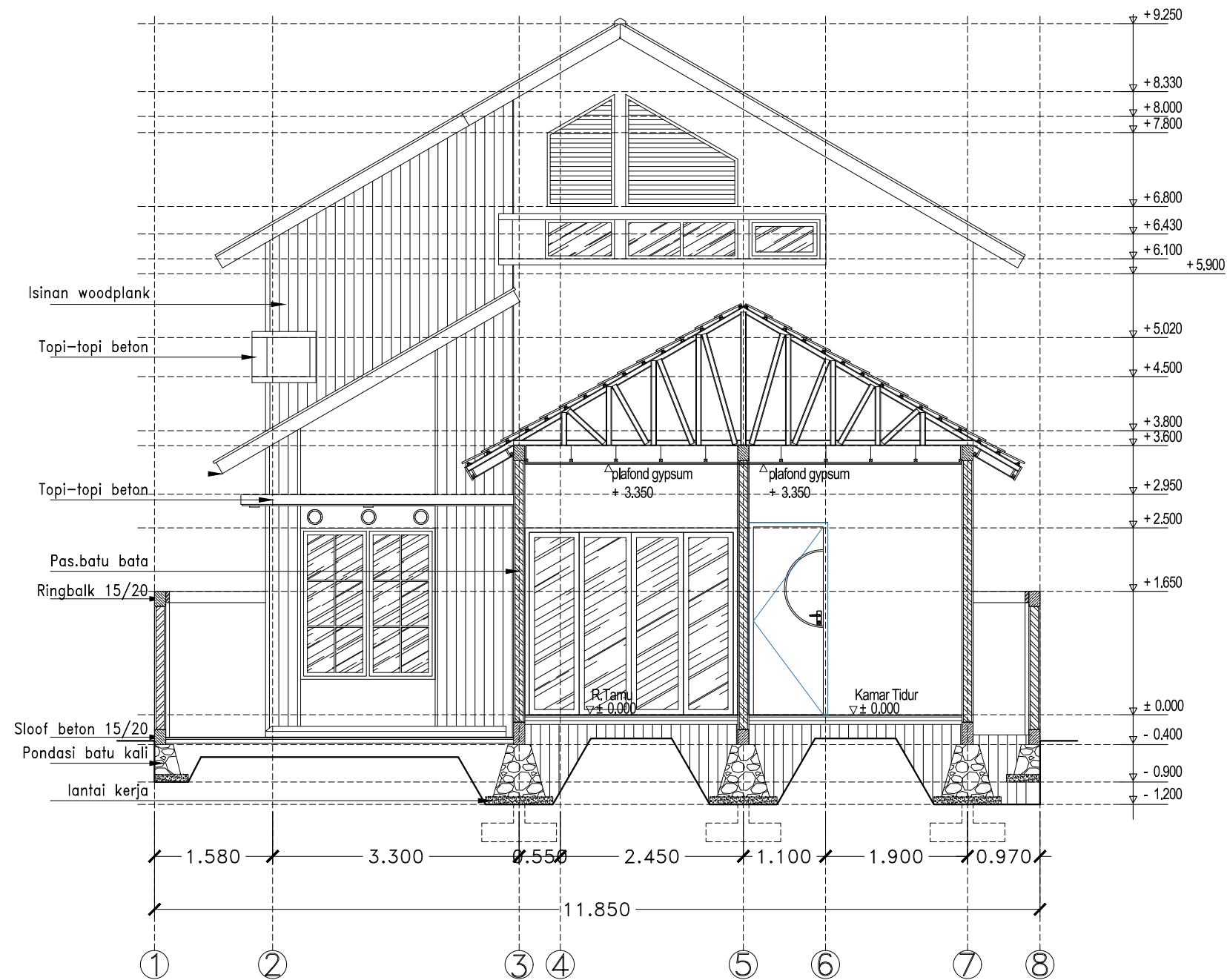
SKALA

POTONGAN C

1:75

ARS-09

11



POTONGAN C
Skala 1: 75

OBYEK

MUJI HOUSE

LOKASI

Kelurahan : Nama Kelurahan
Kecamatan : Nama Kecamatan
Kabupaten : Nama Kabupaten

Pemilik
Rumah

Nama Pemilik Rumah

Penanggungjawab
Arsitek

Nama Arsitek

Penanggungjawab
Sipil

Nama Tenaga Ahli Sipil

Draftir

Nama Drafter

JUDUL

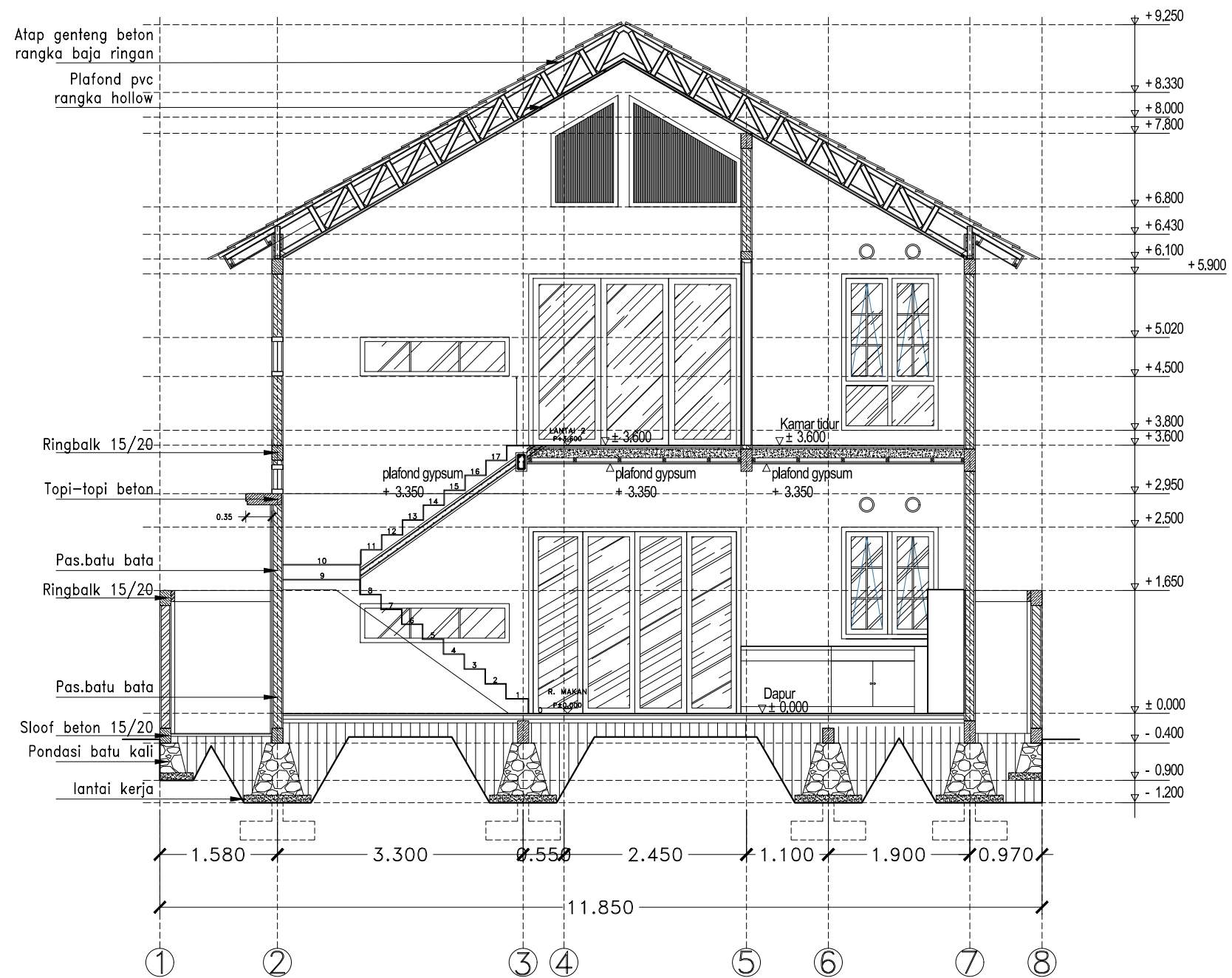
SKALA

POTONGAN D

1:75

ARS-10

12



POTONGAN D

OBJEK

MUJI HOUSE

LOKASI

Kelurahan : Nama Kelurahan
Kecamatan : Nama Kecamatan
Kabupaten : Nama Kabupaten

Pemilik Rumah

Nama Pemilik Rumah

Penanggungjawab Arsitek

Nama Arsitek

Penanggungjawab Sipil

Nama Tenaga Ahli Sipil

Drafter

Nama Drafter

JUDUL

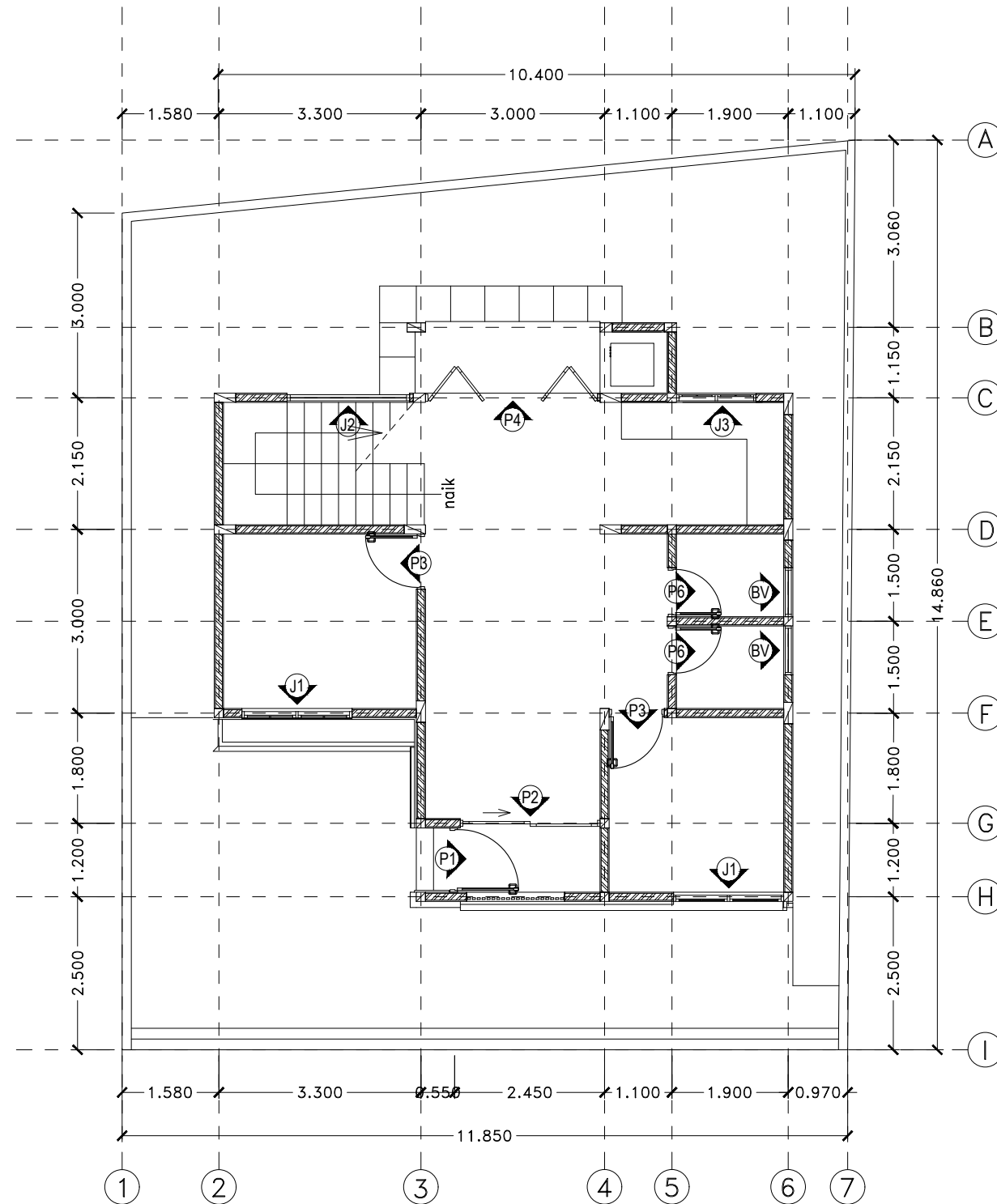
SKALA

RENCANA PINTU DAN JENDELA L.1

1:100

ARS-11

13



RENCANA PINTU DAN JENDELA L.1
Skala 1: 100

OBJEK

MUJI HOUSE

LOKASI

Kelurahan : Nama Kelurahan
Kecamatan : Nama Kecamatan
Kabupaten : Nama Kabupaten

Pemilik Rumah

Nama Pemilik Rumah

Penanggungjawab Arsitek

Nama Arsitek

Penanggungjawab Sipil

Nama Tenaga Ahli Sipil

Daftreer

Nama Drafter

JUDUL

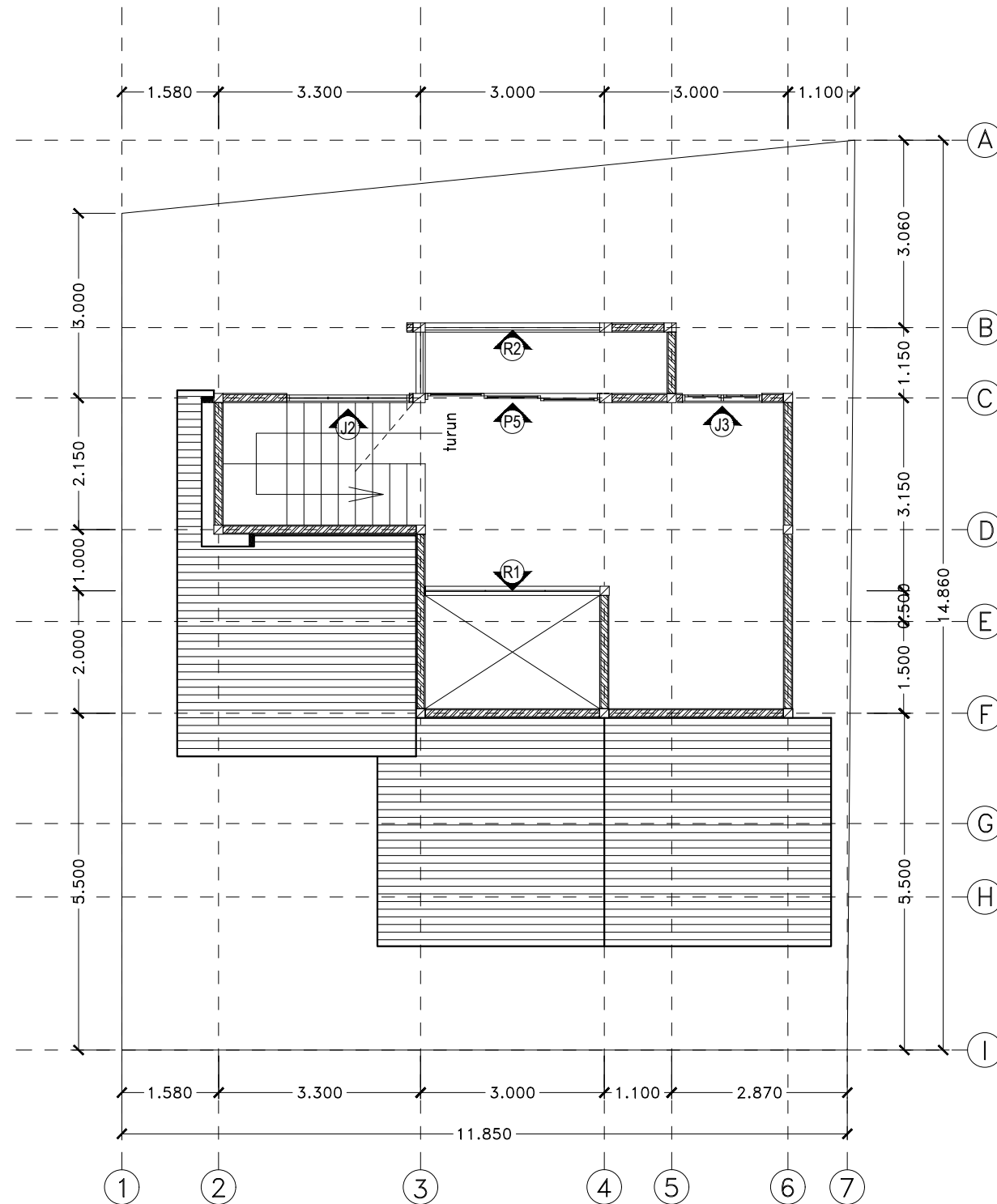
SKALA

RENCANA PINTU DAN JENDELA L.2

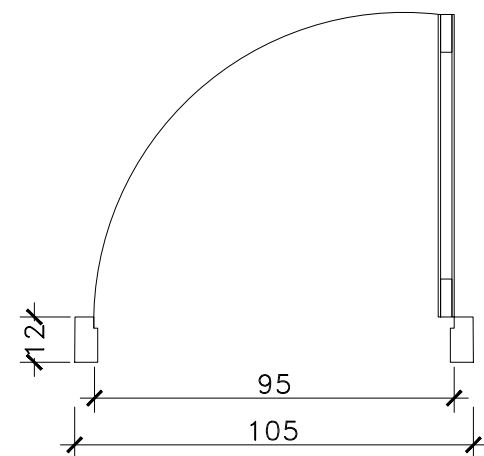
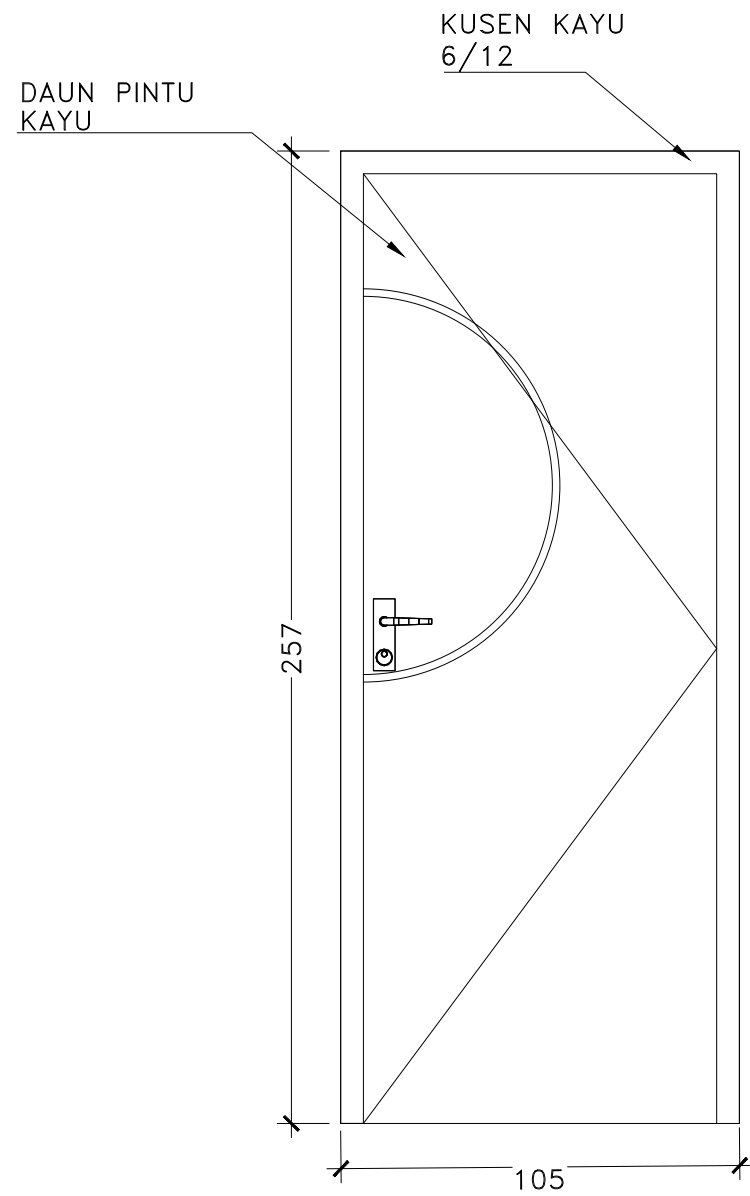
1:100

ARS-12

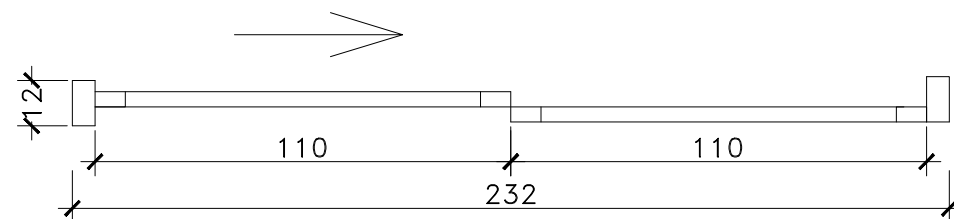
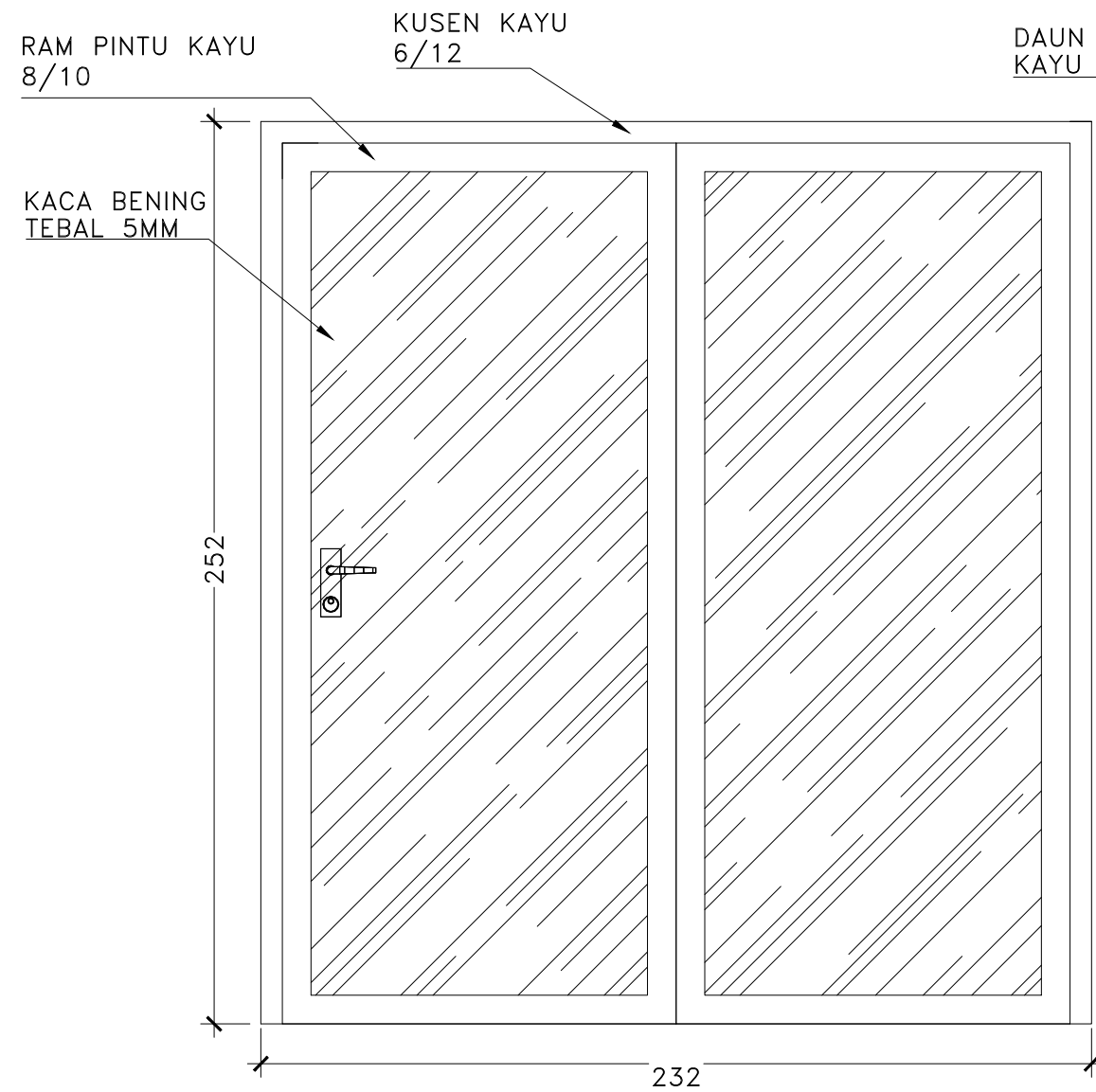
14



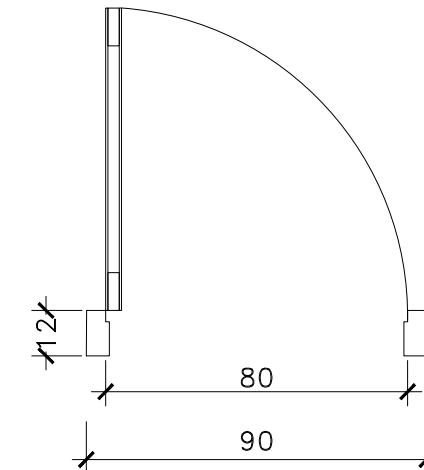
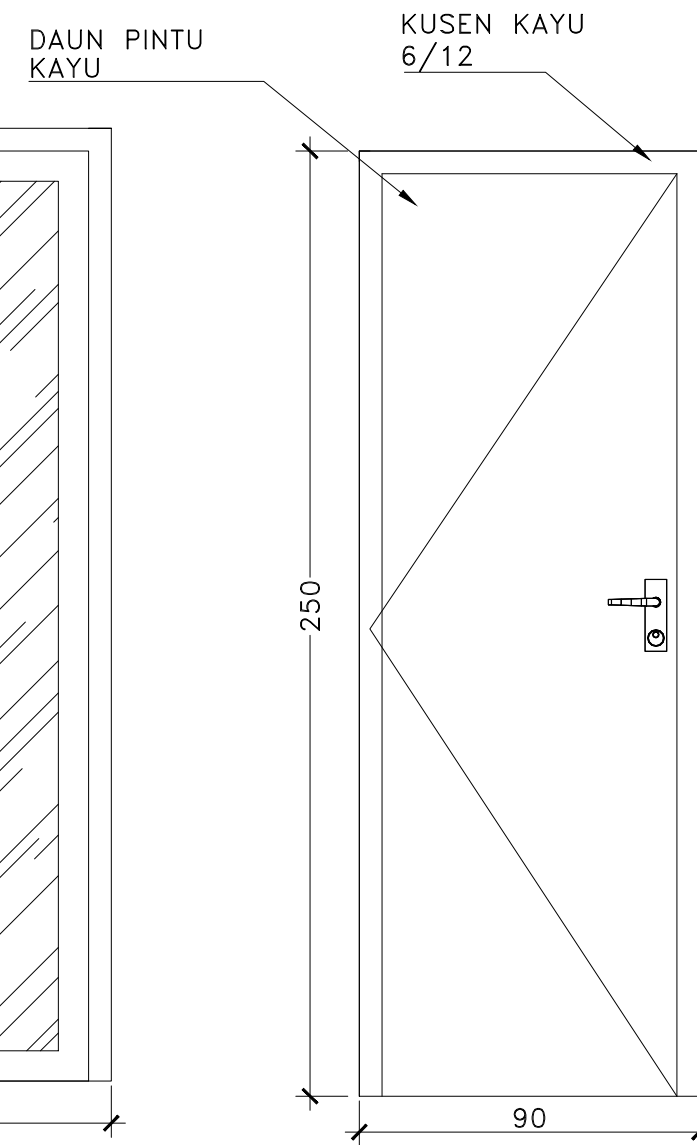
RENCANA PINTU DAN JENDELA L.2
Skala 1: 100



DETAIL P1
Skala 1: 20



DETAIL P2
Skala 1: 20



DETAIL P3
Skala 1: 20

OBJEK

MUJI HOUSE

LOKASI

Kelurahan : Nama Kelurahan
Kecamatan : Nama Kecamatan
Kabupaten : Nama Kabupaten

Pemilik
Rumah

Nama Pemilik Rumah

Penanggungjawab
Arsitek

Nama Arsitek

Penanggungjawab
Sipil

Nama Tenaga Ahli Sipil

Draftir

Nama Drafter

JUDUL

SKALA

DETAIL
P1,P2,P3

1:20

OBJEK

MUJI HOUSE

LOKASI

Kelurahan : Nama Kelurahan
Kecamatan : Nama Kecamatan
Kabupaten : Nama Kabupaten

Pemilik
Rumah

Nama Pemilik Rumah

Penanggungjawab
Arsitek

Nama Arsitek

Penanggungjawab
Sipil

Nama Tenaga Ahli Sipil

Drafter

Nama Drafter

JUDUL

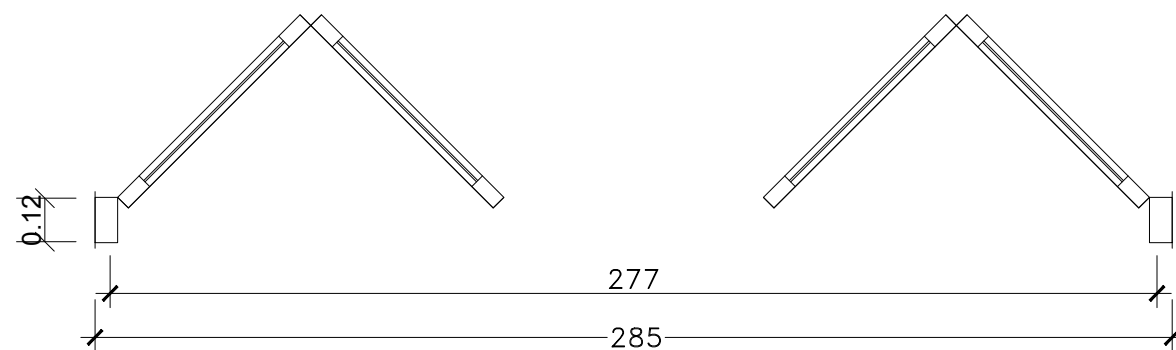
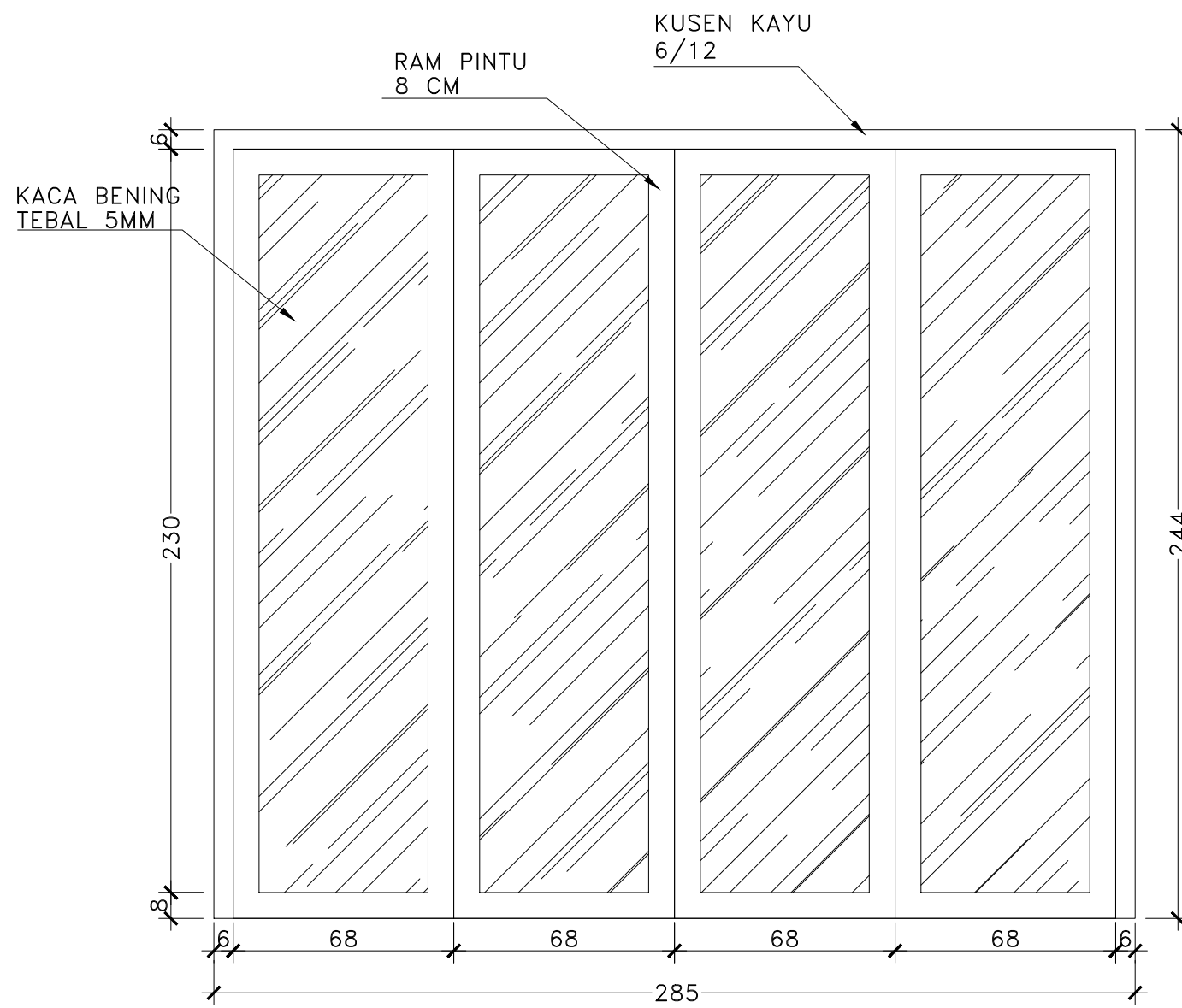
SKALA

DETAIL P4

1:20

ARS-14

16



DETAIL P4
Skala 1: 20

OBJEK

MUJI HOUSE

LOKASI

Kelurahan : Nama Kelurahan
Kecamatan : Nama Kecamatan
Kabupaten : Nama Kabupaten

Pemilik Rumah

Nama Pemilik Rumah

Penanggungjawab Arsitek

Nama Arsitek

Penanggungjawab Sipil

Nama Tenaga Ahli Sipil

Drafter

Nama Drafter

JUDUL

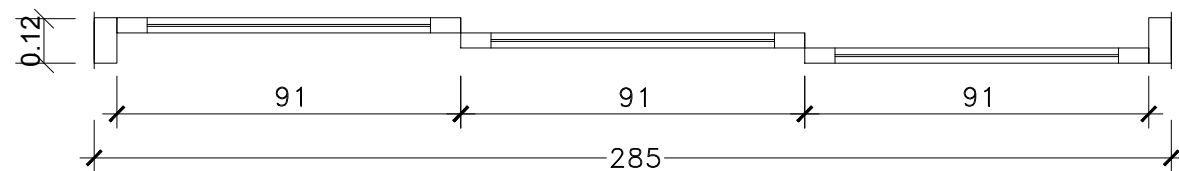
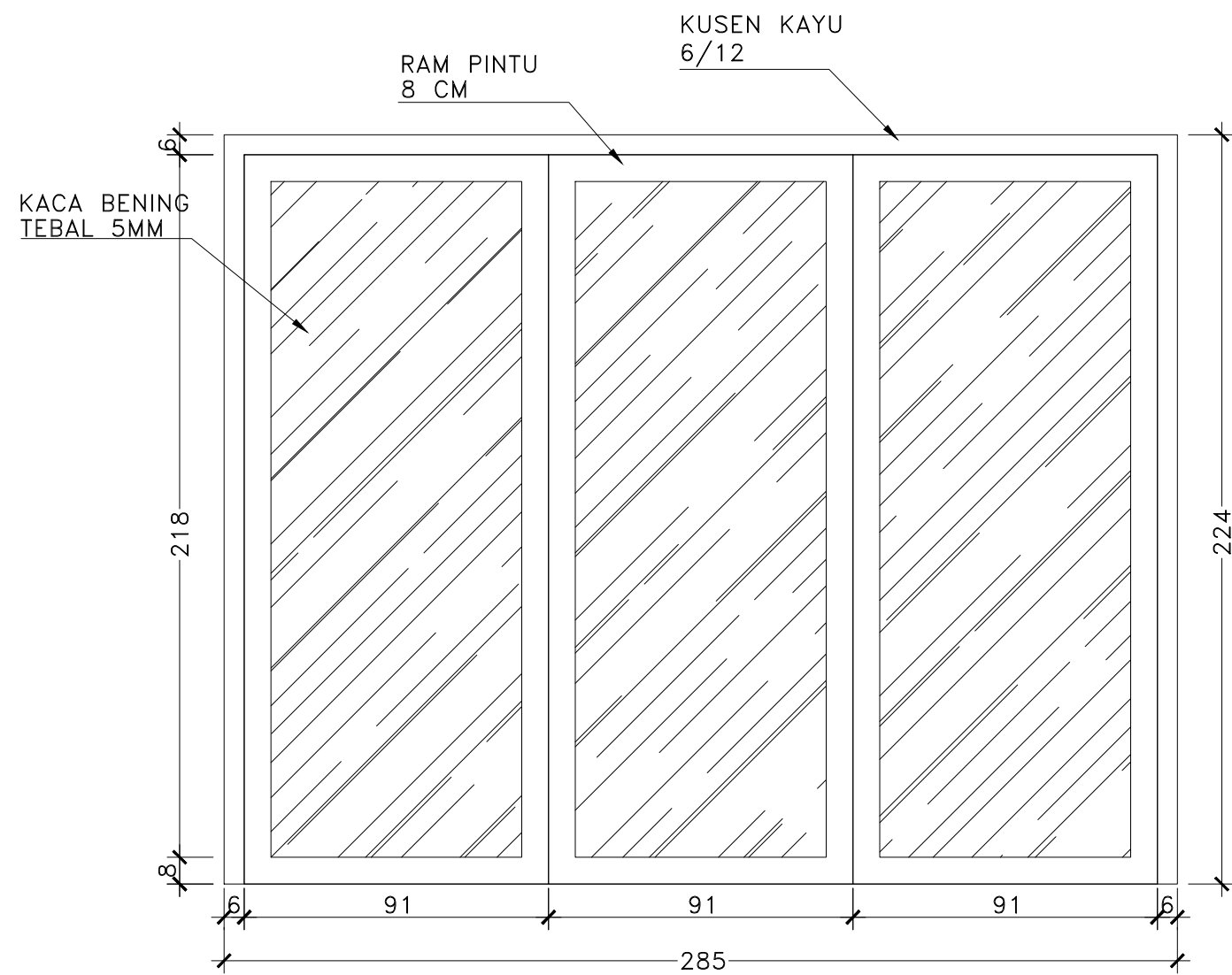
SKALA

DETAIL P5
DAN P6

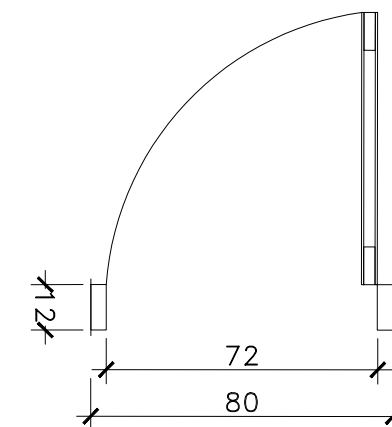
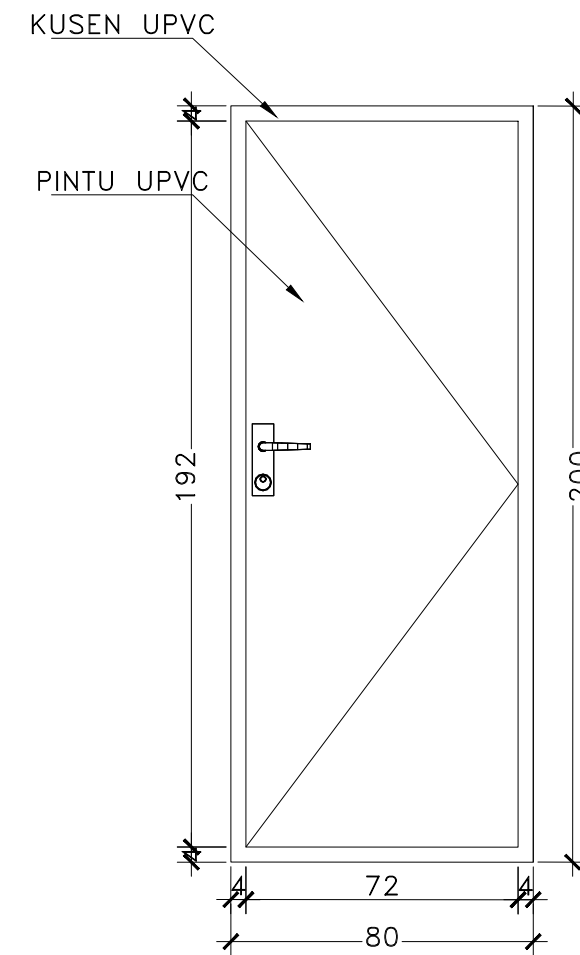
1:20

ARS-15

17



DETAIL P5
Skala 1: 20



DETAIL P6
Skala 1: 20

OBJEK

MUJI HOUSE

LOKASI

Kelurahan : Nama Kelurahan
Kecamatan : Nama Kecamatan
Kabupaten : Nama Kabupaten

Pemilik
Rumah

Nama Pemilik Rumah

Penanggungjawab
Arsitek

Nama Arsitek

Penanggungjawab
Sipil

Nama Tenaga Ahli Sipil

Drafter

Nama Drafter

JUDUL

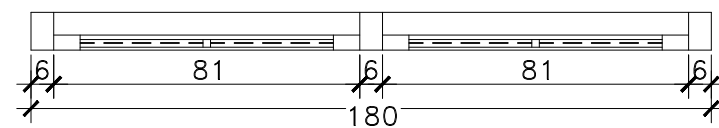
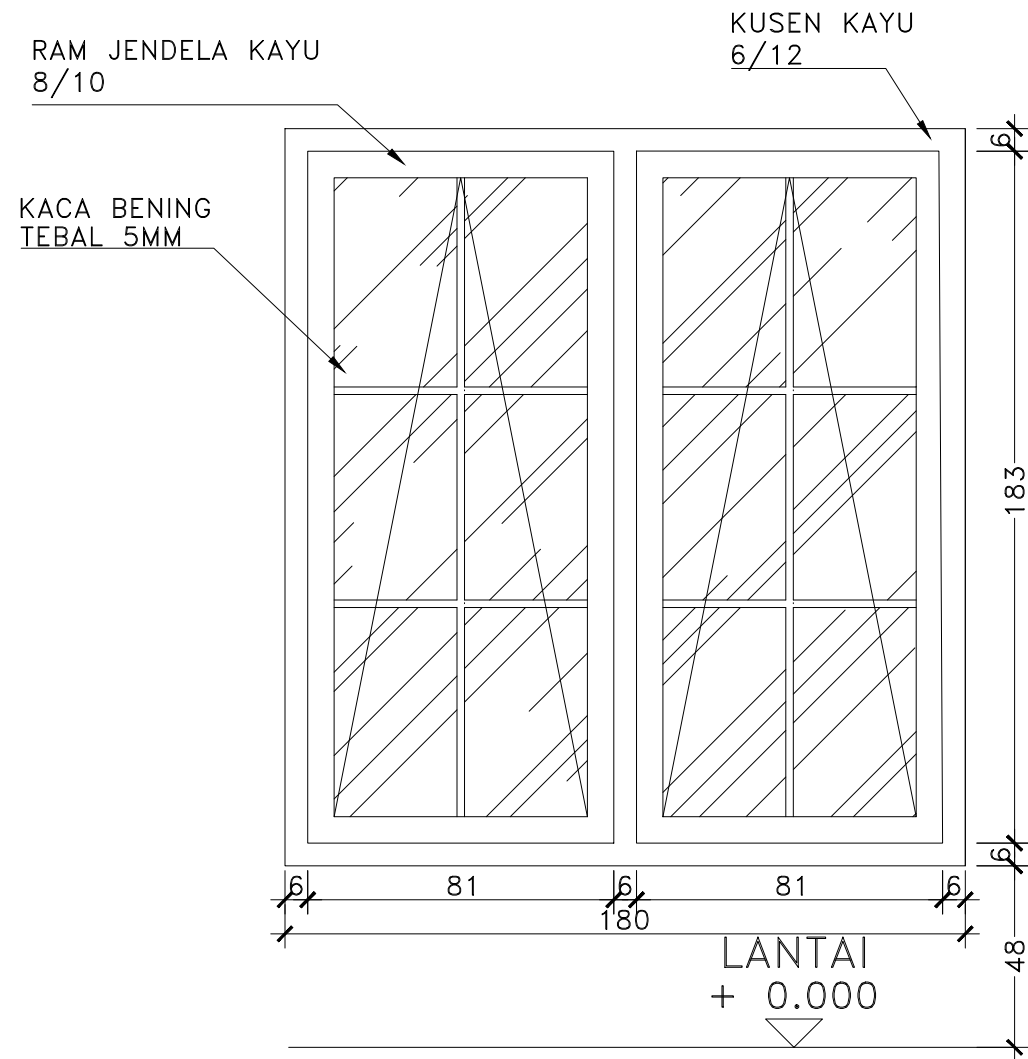
SKALA

DETAIL J1
DAN J2

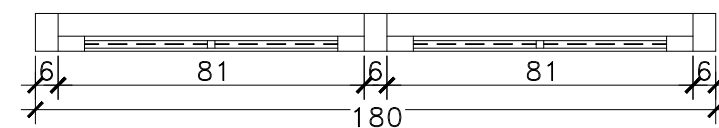
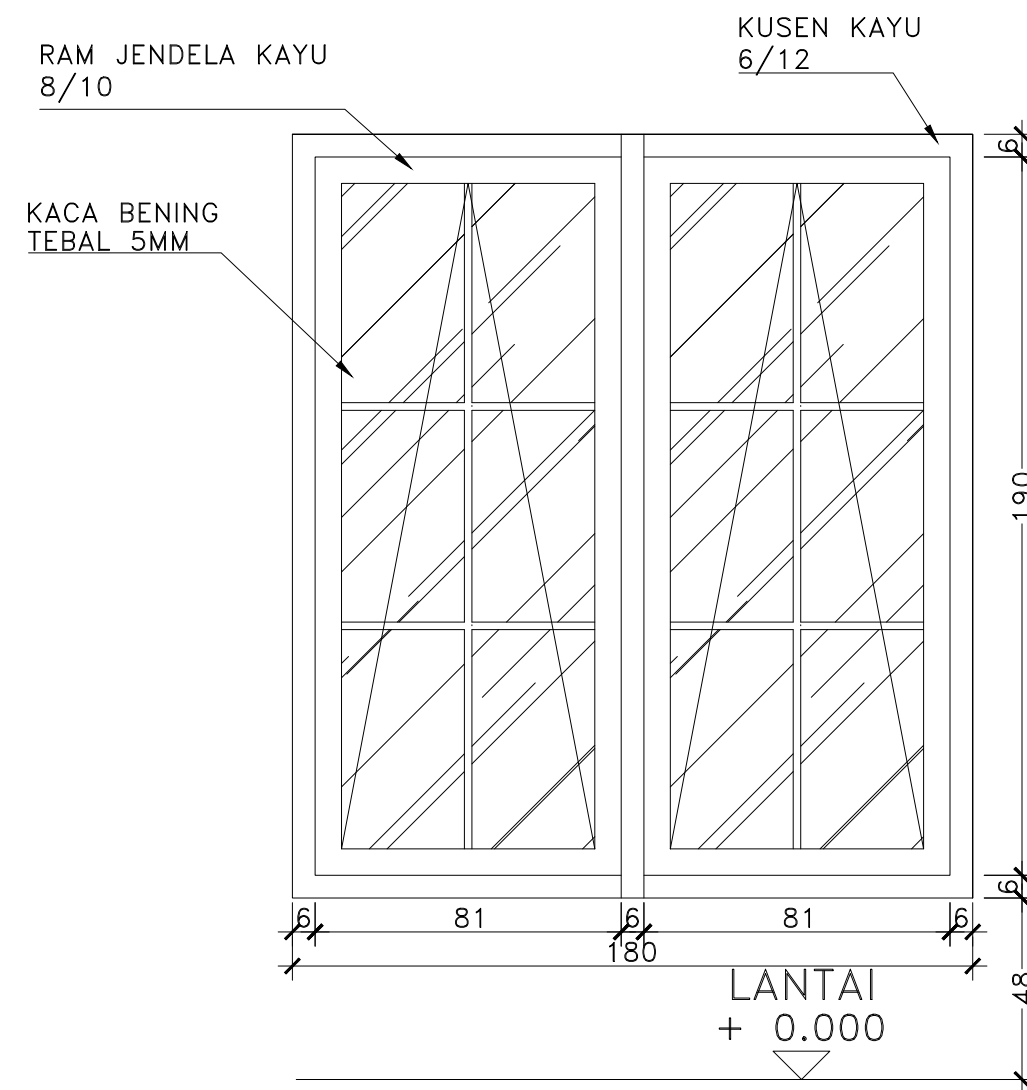
1:20

ARS-16

18



DETAIL J1
Skala 1: 20



DETAIL J2
Skala 1: 20

OBJEK

MUJI HOUSE

LOKASI

Kelurahan : Nama Kelurahan
Kecamatan : Nama Kecamatan
Kabupaten : Nama Kabupaten

Pemilik Rumah

Nama Pemilik Rumah

Penanggungjawab Arsitek

Nama Arsitek

Penanggungjawab Sipil

Nama Tenaga Ahli Sipil

Drafter

Nama Drafter

JUDUL

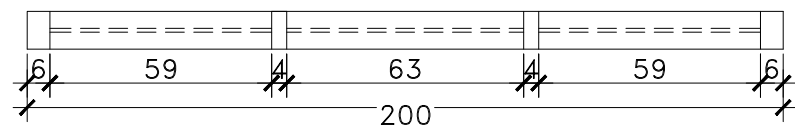
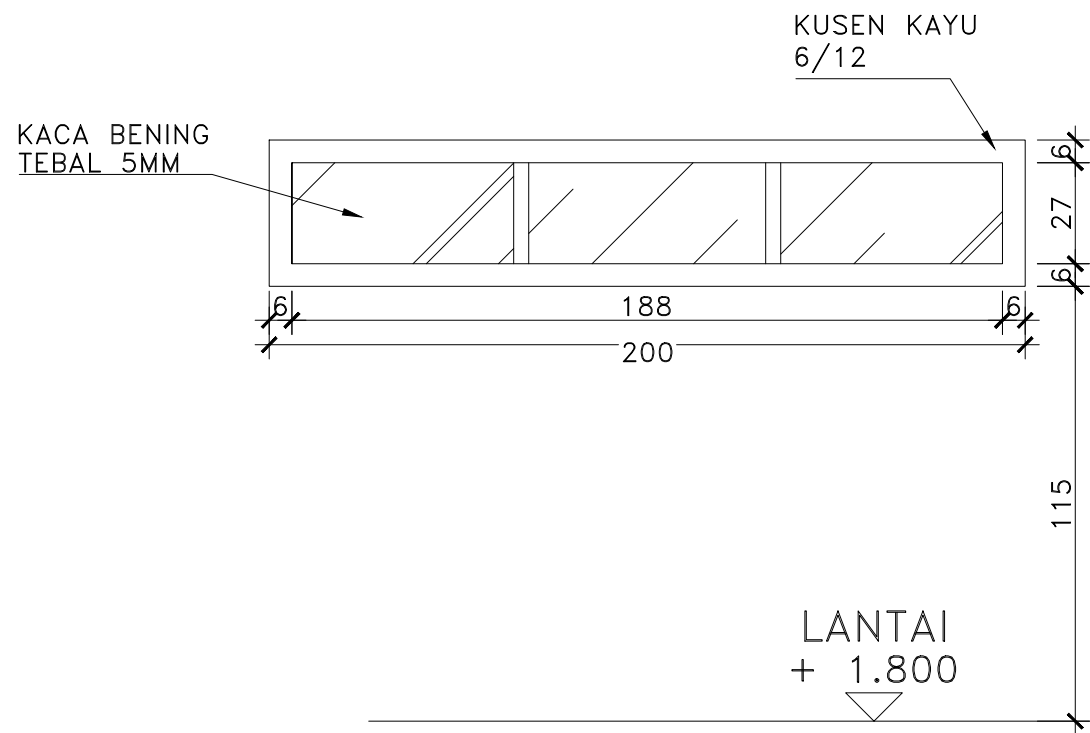
SKALA

DETAIL J3
DAN J4

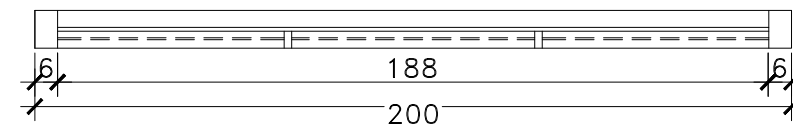
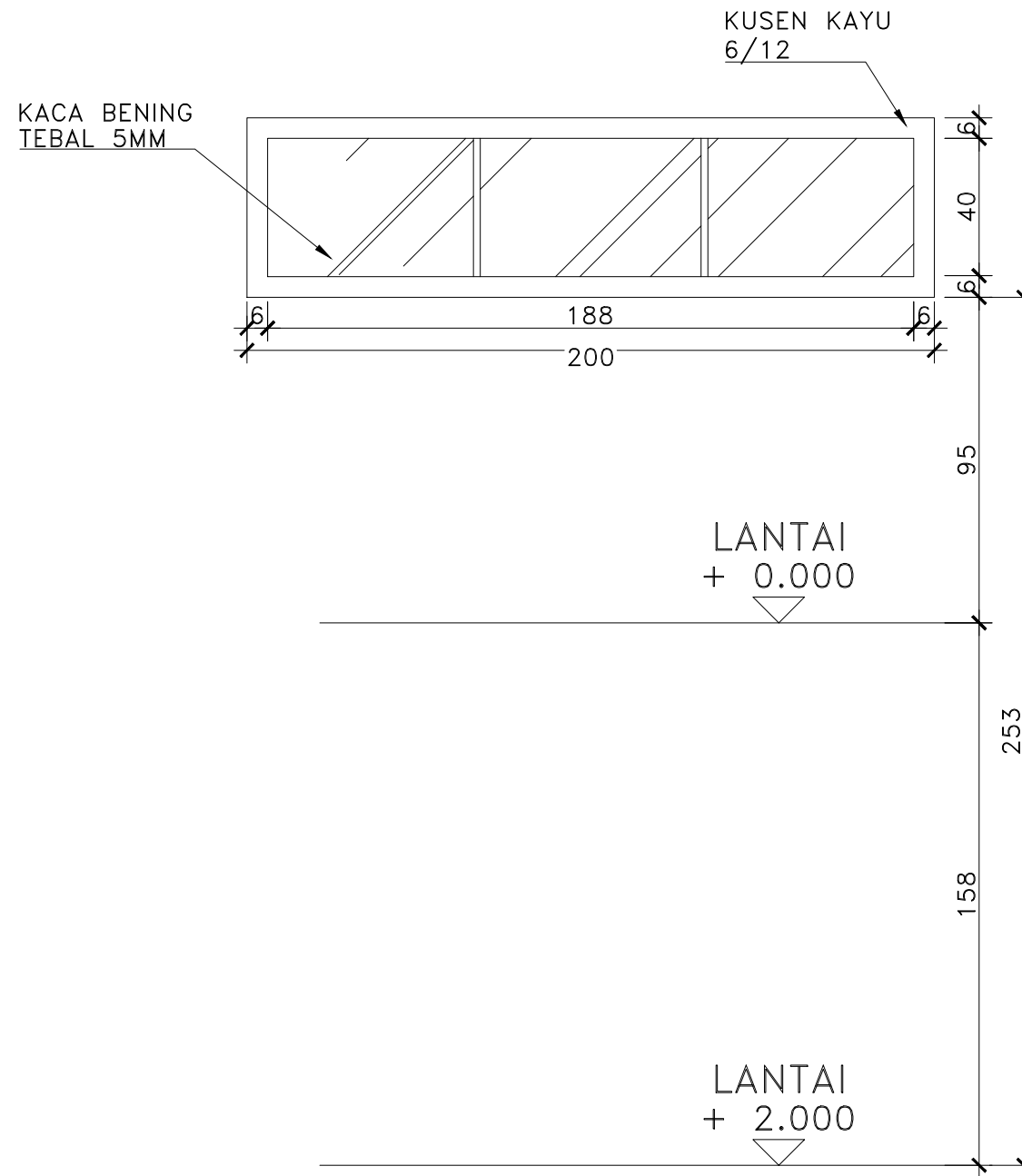
1:20

ARS-17

19



DETAIL J3
Skala 1: 20



DETAIL J4
Skala 1: 20

OBYEK

MUJI HOUSE

LOKASI

Kelurahan : Nama Kelurahan
Kecamatan : Nama Kecamatan
Kabupaten : Nama Kabupaten

Pemilik Rumah

Nama Pemilik Rumah

Penanggungjawab Arsitek

Nama Arsitek

Penanggungjawab Sipil

Nama Tenaga Ahli Sipil

Daftreer

Nama Drafter

JUDUL

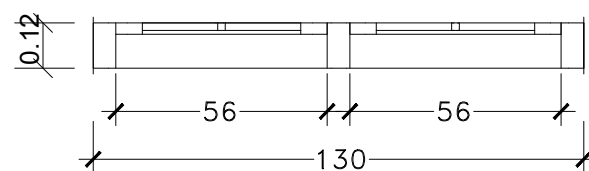
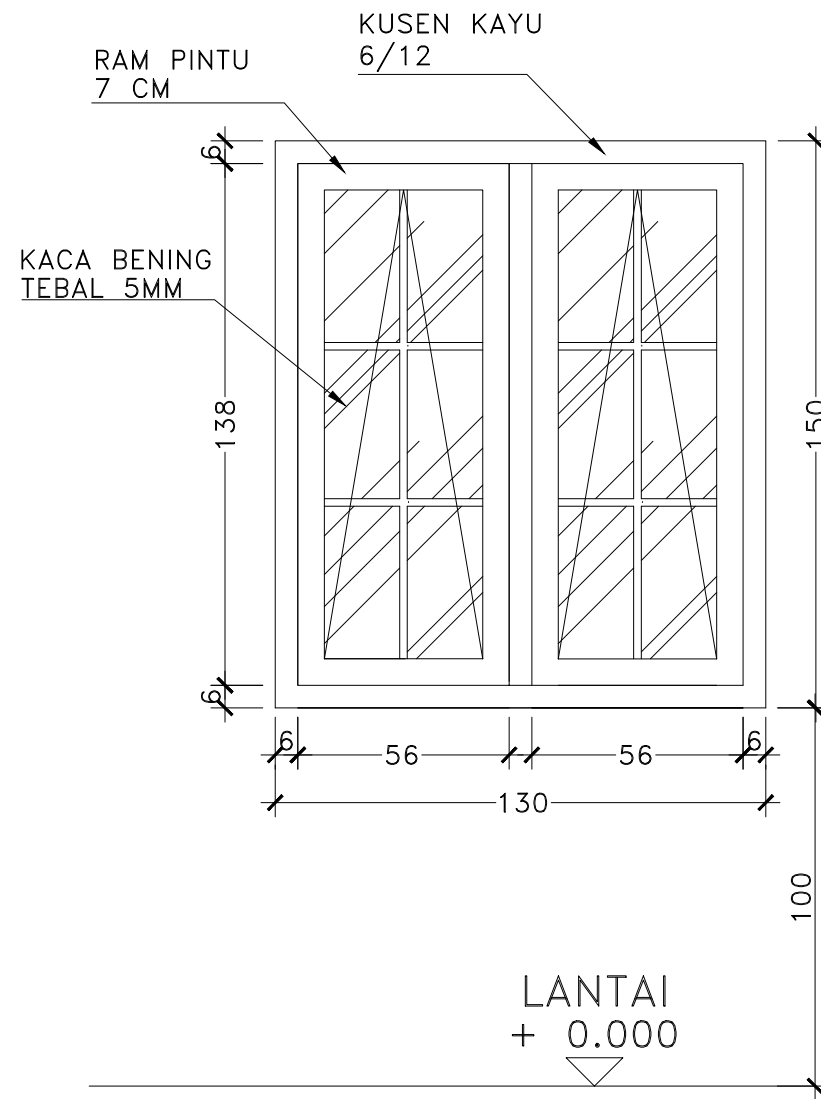
SKALA

DETAIL J5 DAN J6

1:20

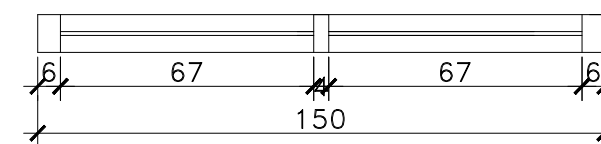
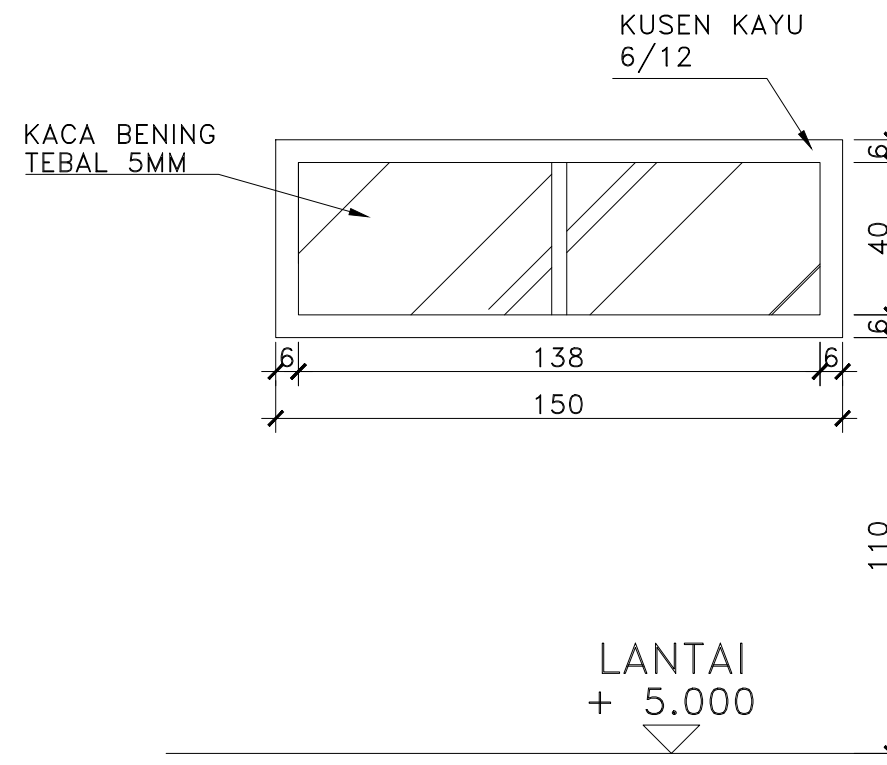
ARS-18

20



DETAIL J5

Skala 1: 20



DETAIL J6

Skala 1: 20

OBJEK

MUJI HOUSE

LOKASI

Kelurahan : Nama Kelurahan
Kecamatan : Nama Kecamatan
Kabupaten : Nama Kabupaten

Pemilik Rumah

Nama Pemilik Rumah

Penanggungjawab Arsitek

Nama Arsitek

Penanggungjawab Sipil

Nama Tenaga Ahli Sipil

Drafter

Nama Drafter

JUDUL

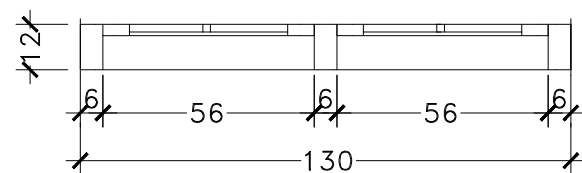
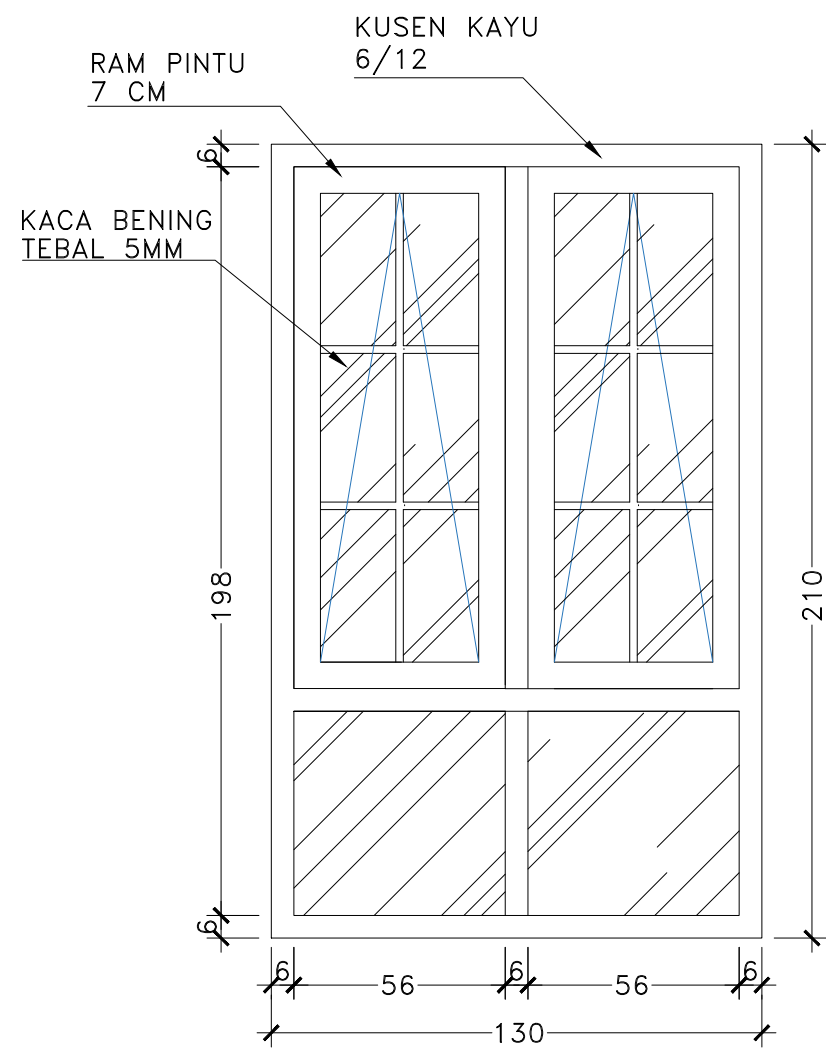
SKALA

DETAIL J7
DAN J8

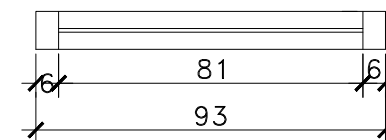
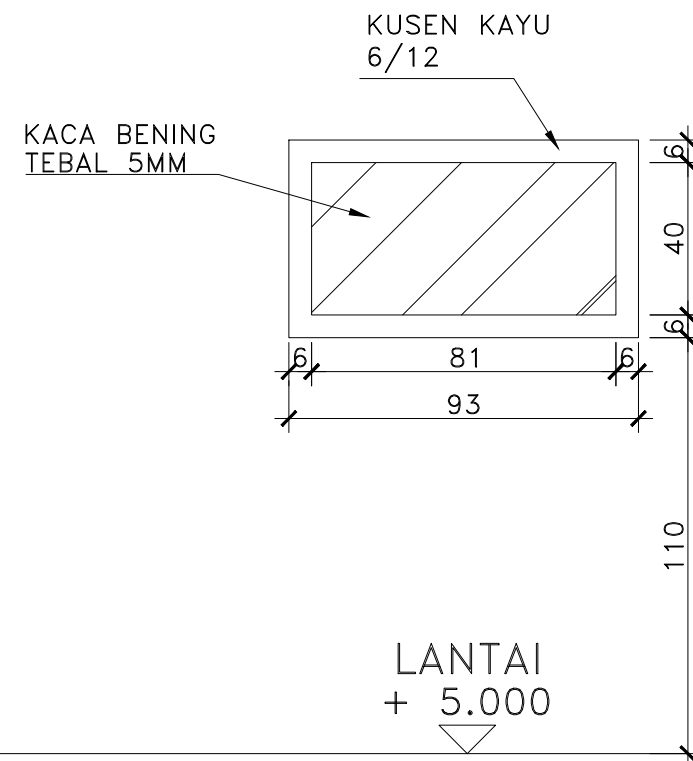
1:20

ARS-19

21



DETAIL J7
Skala 1: 20



DETAIL J8
Skala 1: 20

OBYEK

MUJI HOUSE

LOKASI

Kelurahan : Nama Kelurahan
Kecamatan : Nama Kecamatan
Kabupaten : Nama Kabupaten

Pemilik Rumah

Nama Pemilik Rumah

Penanggungjawab Arsitek

Nama Arsitek

Penanggungjawab Sipil

Nama Tenaga Ahli Sipil

Daftreer

Nama Drafter

JUDUL

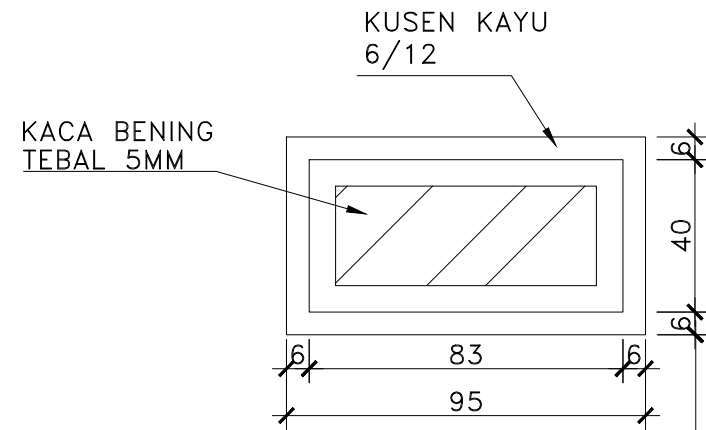
SKALA

DETAIL J9
DAN BV1

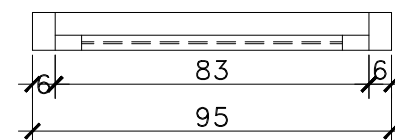
1:20

ARS-20

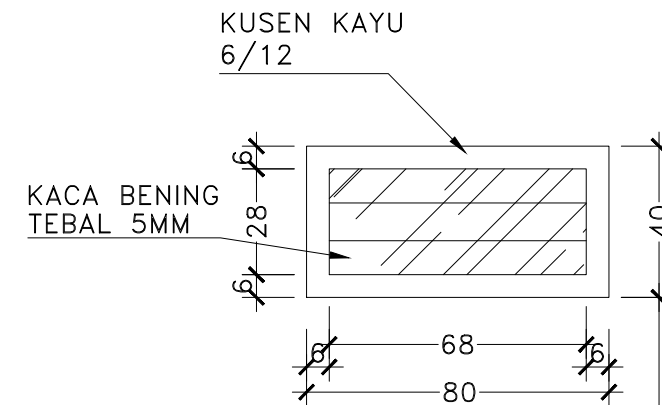
22



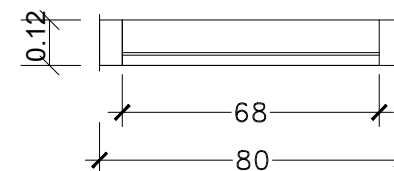
LANTAI
+ 3.600



DETAIL J9
Skala 1: 20



LANTAI
- 0.050



DETAIL BV1
Skala 1: 20

OBJEK

MUJI HOUSE

LOKASI

Kelurahan : Nama Kelurahan
Kecamatan : Nama Kecamatan
Kabupaten : Nama Kabupaten

Pemilik Rumah

Nama Pemilik Rumah

Penanggungjawab Arsitek

Nama Arsitek

Penanggungjawab Sipil

Nama Tenaga Ahli Sipil

Drafter

Nama Drafter

JUDUL

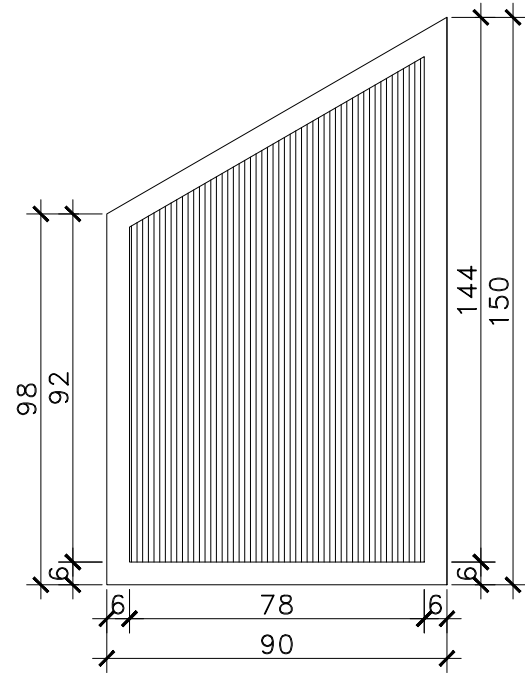
SKALA

RENCANA VENTILASI

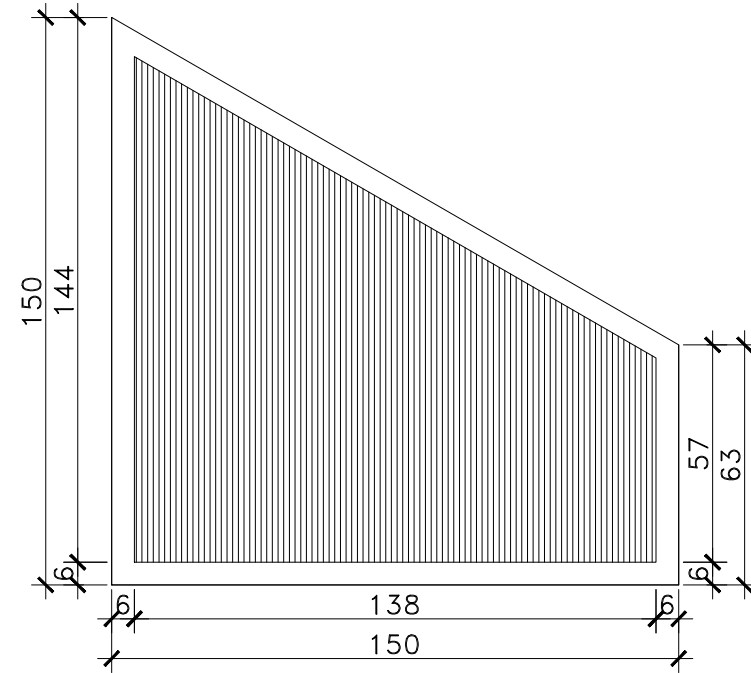
1:20

ARS-21

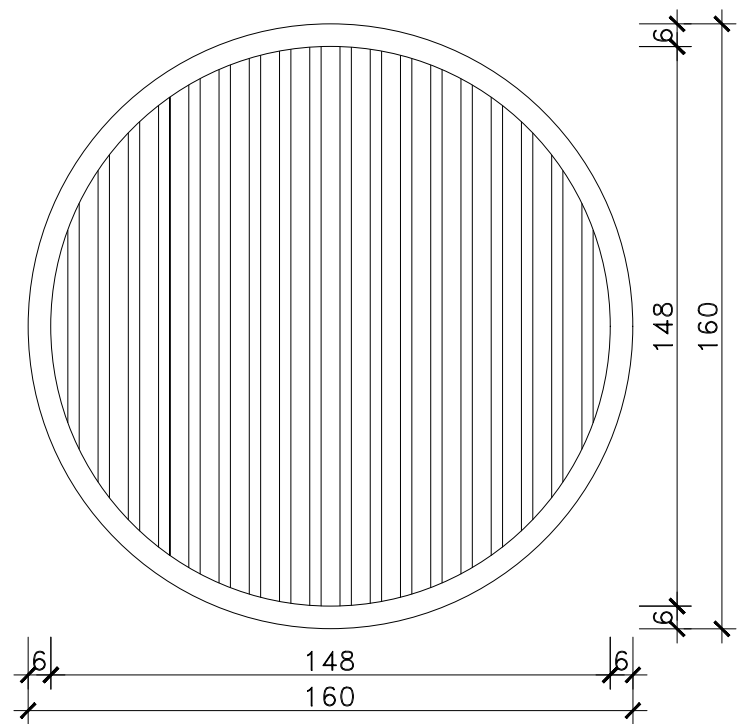
23



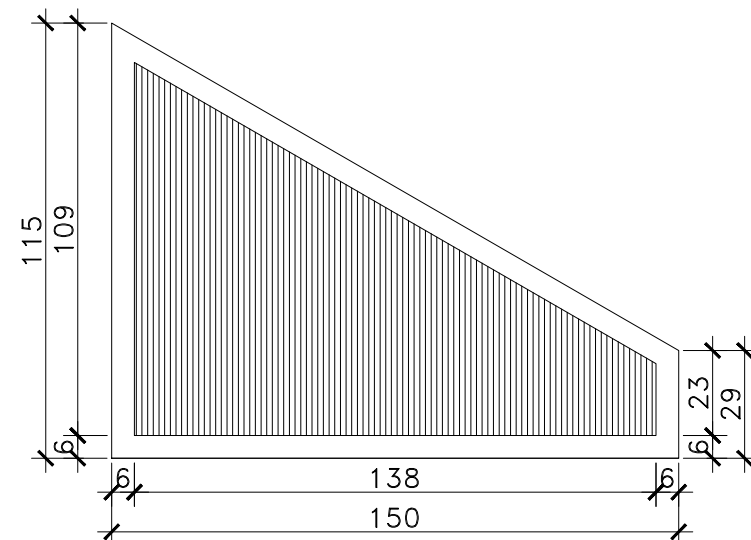
DETAIL 1
Skala 1: 20



DETAIL 2
Skala 1: 20



DETAIL 3
Skala 1: 20



DETAIL 4
Skala 1: 20

OBJEK

MUJI HOUSE

LOKASI

Kelurahan : Nama Kelurahan
Kecamatan : Nama Kecamatan
Kabupaten : Nama Kabupaten

Pemilik Rumah

Nama Pemilik Rumah

Penanggungjawab Arsitek

Nama Arsitek

Penanggungjawab Sipil

Nama Tenaga Ahli Sipil

Drafter

Nama Drafter

JUDUL

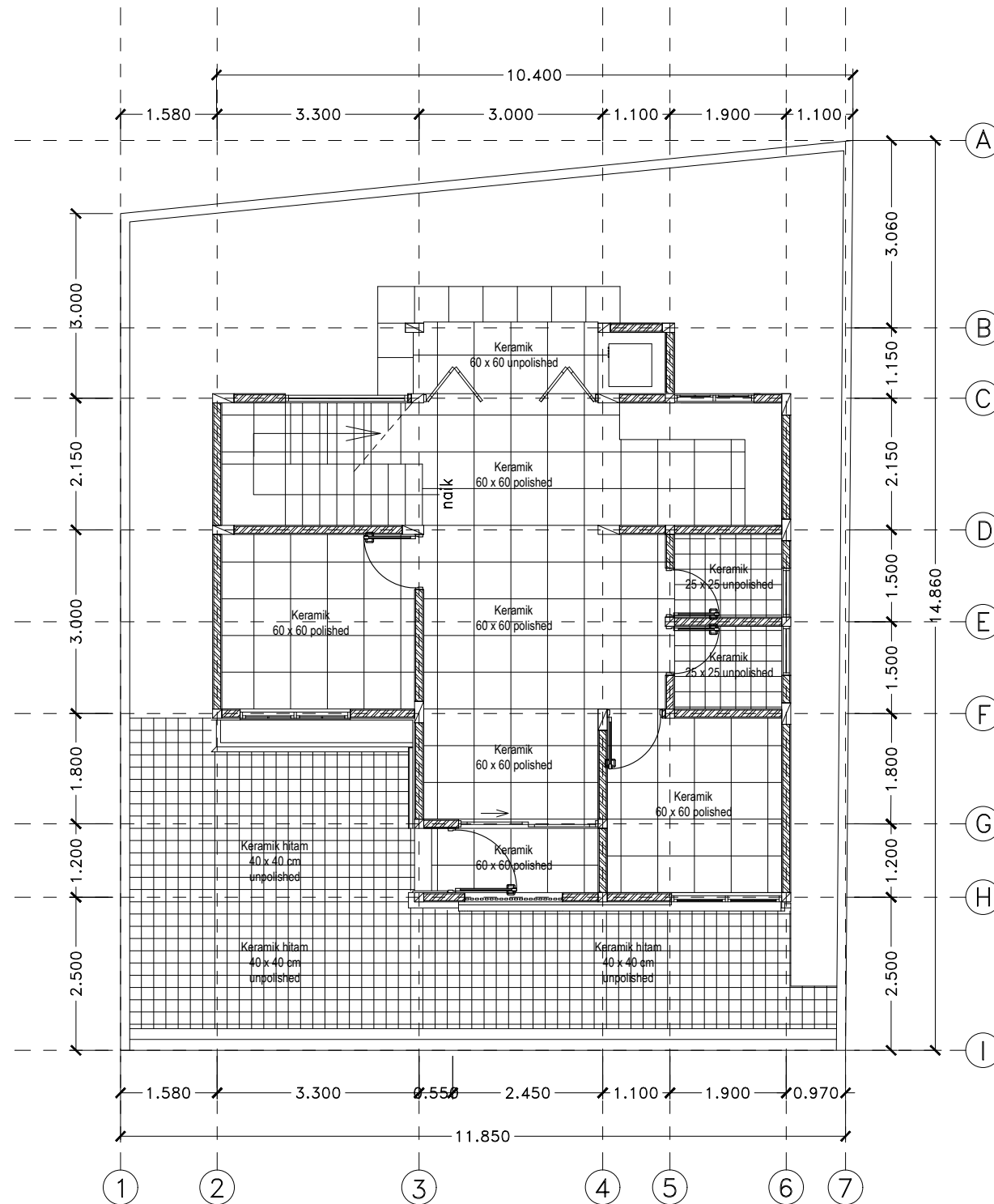
SKALA

RENCANA KERAMIK L.1

1:100

ARS-22

24



RENCANA KERAMIK L.1
Skala 1: 100

OBJEK

MUJI HOUSE

LOKASI

Kelurahan : Nama Kelurahan
Kecamatan : Nama Kecamatan
Kabupaten : Nama Kabupaten

Pemilik Rumah

Nama Pemilik Rumah

Penanggungjawab Arsitek

Nama Arsitek

Penanggungjawab Sipil

Nama Tenaga Ahli Sipil

Drafter

Nama Drafter

JUDUL

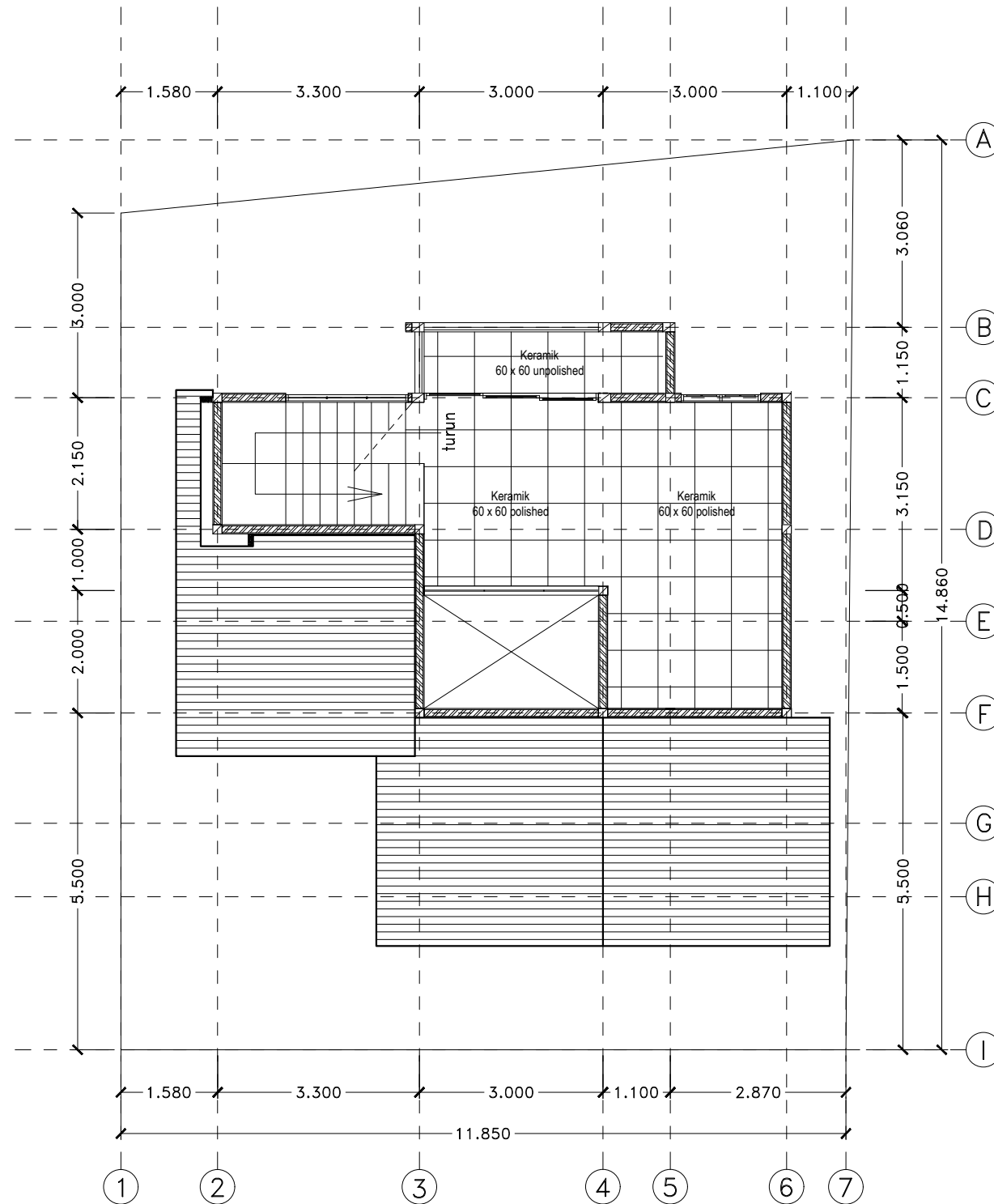
SKALA

RENCANA KERAMIK L.2

1:100

ARS-23

25



RENCANA KERAMIK L.2
Skala 1: 100

OBJEK

MUJI HOUSE

LOKASI

Kelurahan : Nama Kelurahan
Kecamatan : Nama Kecamatan
Kabupaten : Nama Kabupaten

Pemilik Rumah

Nama Pemilik Rumah

Penanggungjawab Arsitek

Nama Arsitek

Penanggungjawab Sipil

Nama Tenaga Ahli Sipil

Drafter

Nama Drafter

JUDUL

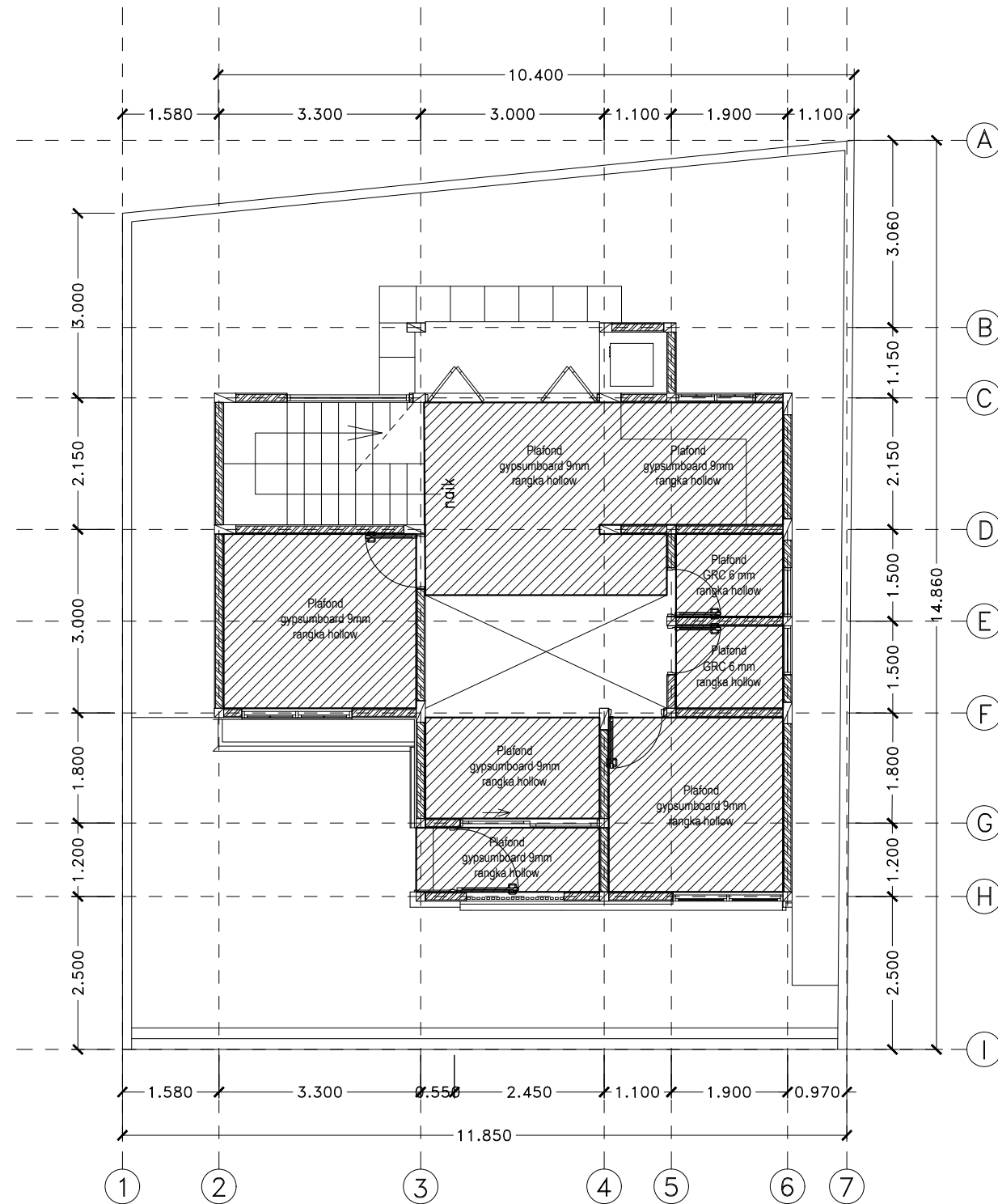
SKALA

RENCANA PLAFOND L.1

1:100

ARS-24

26



RENCANA PLAFOND L.1
Skala 1: 100

OBJEK

MUJI HOUSE

LOKASI

Kelurahan : Nama Kelurahan
Kecamatan : Nama Kecamatan
Kabupaten : Nama Kabupaten

Pemilik Rumah

Nama Pemilik Rumah

Penanggungjawab Arsitek

Nama Arsitek

Penanggungjawab Sipil

Nama Tenaga Ahli Sipil

Drafter

Nama Drafter

JUDUL

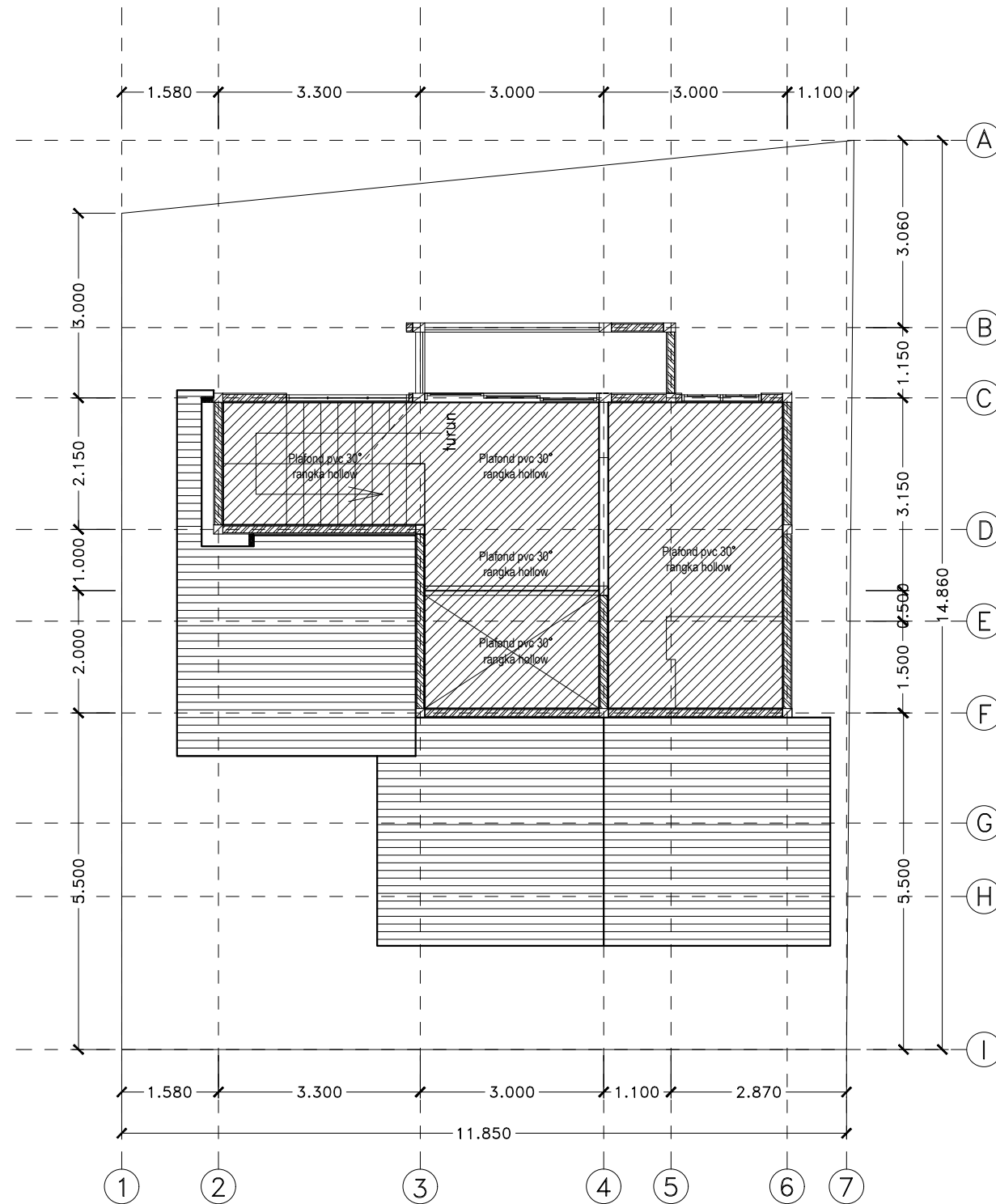
SKALA

RENCANA PLAFOND L.2

1:100

ARS-25

27



RENCANA PLAFOND L.2
Skala 1: 100

OBJEK

MUJI HOUSE

LOKASI

Kelurahan : Nama Kelurahan
Kecamatan : Nama Kecamatan
Kabupaten : Nama Kabupaten

Pemilik Rumah

Nama Pemilik Rumah

Penanggungjawab Arsitek

Nama Arsitek

Penanggungjawab Sipil

Nama Tenaga Ahli Sipil

Drafter

Nama Drafter

JUDUL

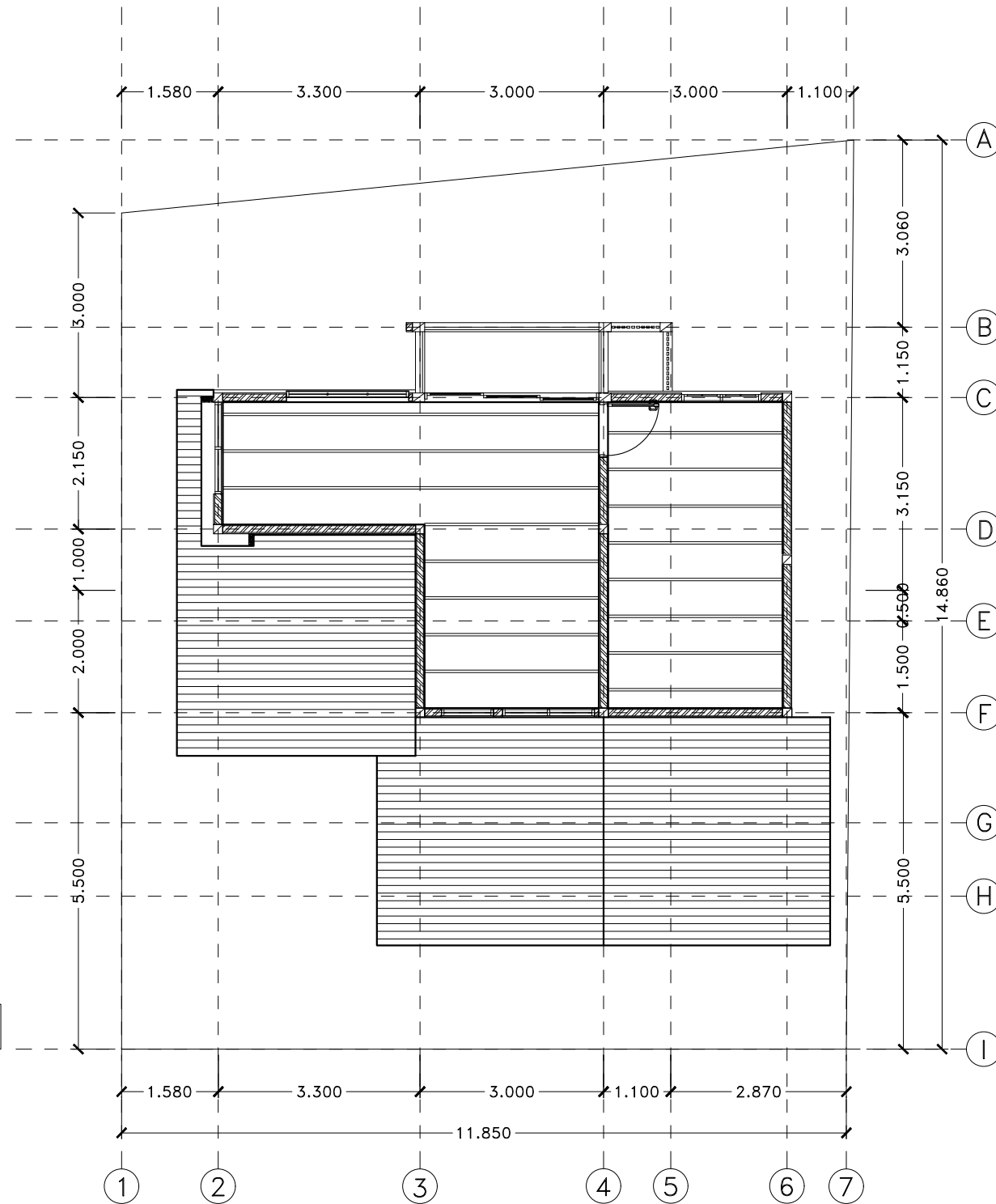
SKALA

RENCANA RANGKA PLAFOND L.2

1:100

ARS-27

29



KETERANGAN :

Rangka Plafond PVC hollow 4 x 4 cm , singleseet 60 cm

RENCANA RANGKA PLAFOND L.2
Skala 1: 100

OBJEK

MUJI HOUSE

LOKASI

Kelurahan : Nama Kelurahan
Kecamatan : Nama Kecamatan
Kabupaten : Nama Kabupaten

Pemilik Rumah

Nama Pemilik Rumah

Penanggungjawab Arsitek

Nama Arsitek

Penanggungjawab Sipil

Nama Tenaga Ahli Sipil

Drafter

Nama Drafter

JUDUL

SKALA

RENCANA TITIK LAMPU L.1

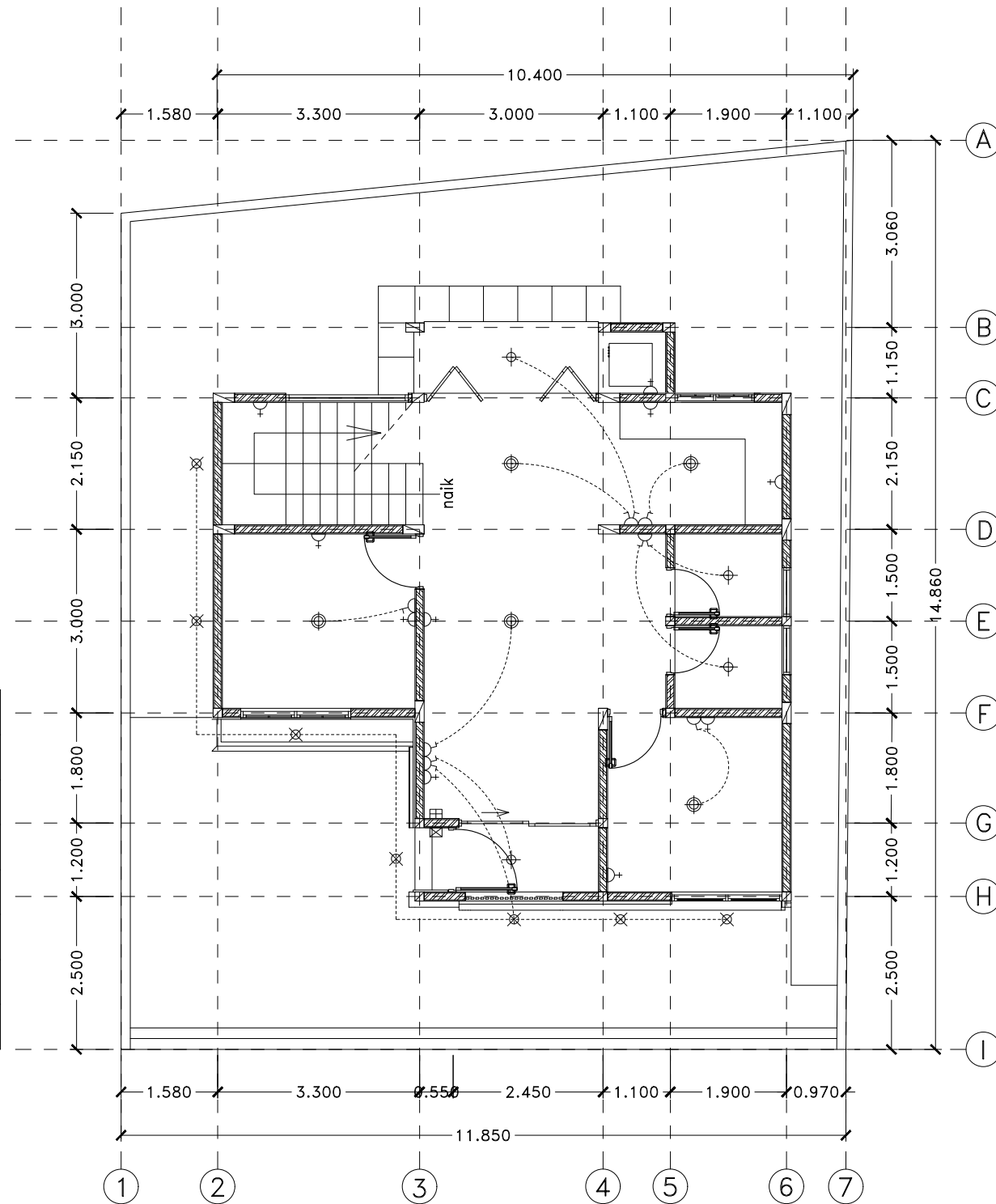
1:100

MEP-01

30

KETERANGAN :

	Stop kontak (elv + 50 cm)
	Saklar Tunggal (elv + 150 cm)
	Saklar Ganda (elv + 150 cm)
	Box + MCB 4A (elv + 180 cm)
	Box Meteran listrik 2200 w (elv + 180 cm)
	Lampu downlight 12 watt
	Lampu downlight 8 watt
	Lampu downlight 5 watt outdoor



RENCANA TITIK LAMPU L.1
Skala 1: 100

OBYEK

MUJI HOUSE

LOKASI

Kelurahan : Nama Kelurahan
Kecamatan : Nama Kecamatan
Kabupaten : Nama Kabupaten

Pemilik Rumah

Nama Pemilik Rumah

Penanggungjawab Arsitek

Nama Arsitek

Penanggungjawab Sipil

Nama Tenaga Ahli Sipil

Draftsman

Nama Drafter

JUDUL

SKALA

RENCANA TITIK LAMPU L.2

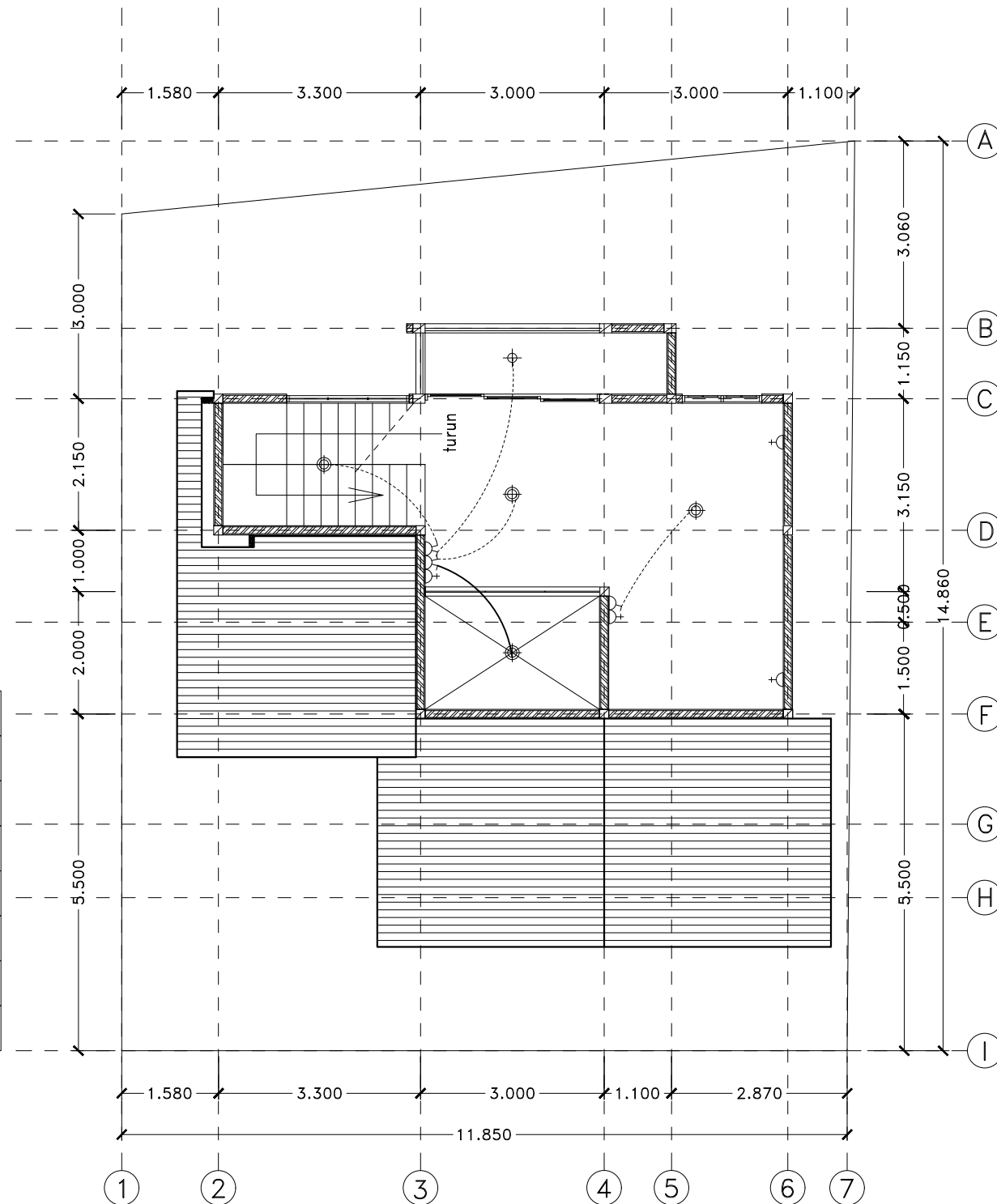
1:100

MEP-02

31

KETERANGAN :

	Stop kontak (elv + 50 cm)
	Saklar Tunggal (elv + 150 cm)
	Saklar Ganda (elv + 150 cm)
	Box + MCB 4A (elv + 180 cm)
	Box Meteran listrik 2200 w (elv + 180 cm)
	Lampu downlight 12 watt
	Lampu downlight 8 watt
	Lampu downlight 5 watt outdoor



RENCANA TITIK LAMPU L.2
Skala 1: 100

OBYEK

MUJI HOUSE

LOKASI

Kelurahan : Nama Kelurahan
Kecamatan : Nama Kecamatan
Kabupaten : Nama Kabupaten

Pemilik Rumah

Nama Pemilik Rumah

Penanggungjawab Arsitek

Nama Arsitek

Penanggungjawab Sipil

Nama Tenaga Ahli Sipil

Draftir

Nama Drafter

JUDUL

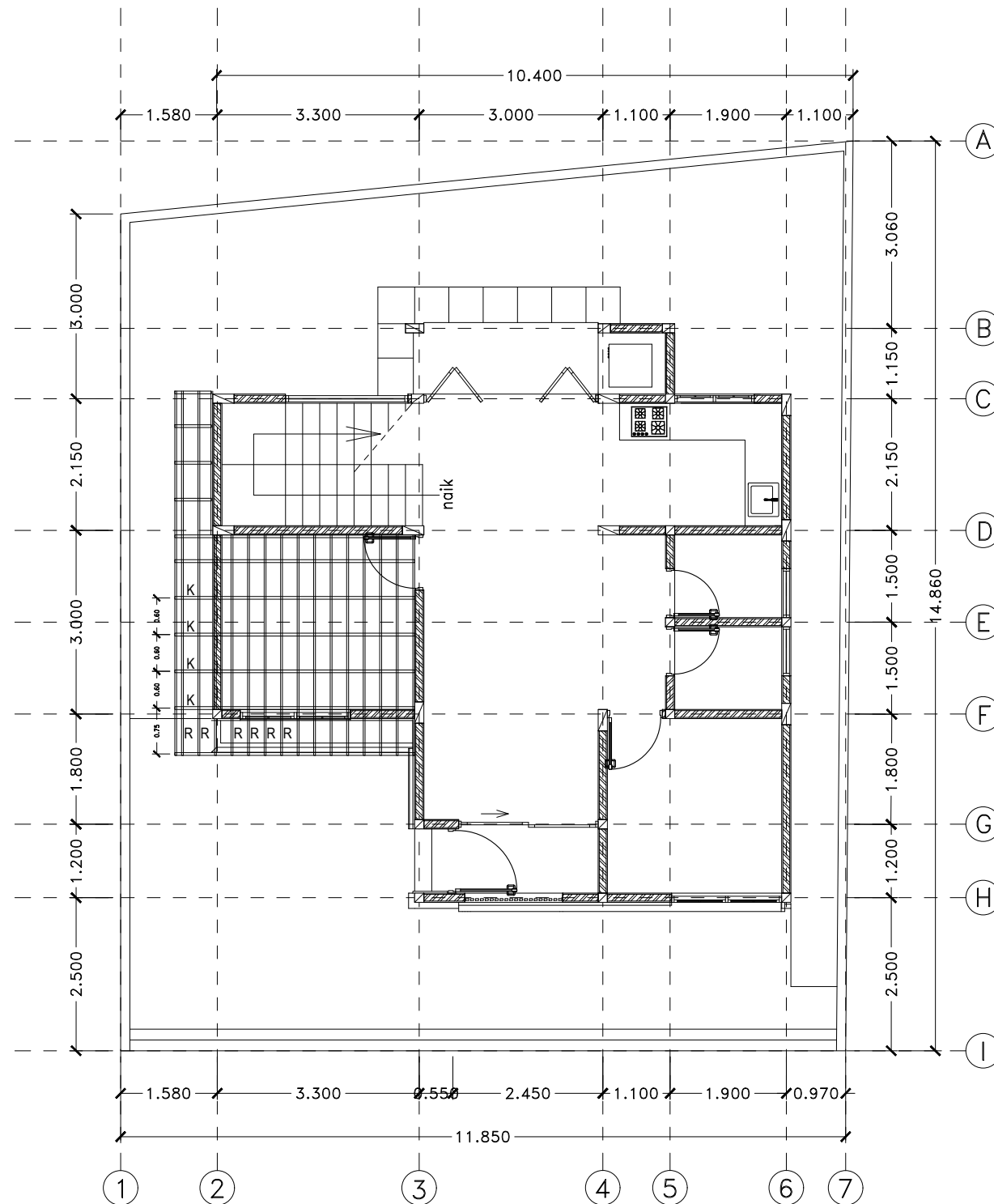
SKALA

RENCANA RANGKA ATAP 1

1:100

ARS-28

32



KETERANGAN :

K	KUDA-KUDA BAJA RINGAN C75
R	RENG BAJA RINGAN

RENCANA RANGKA ATAP 1
Skala 1: 100

OBJEK

MUJI HOUSE

LOKASI

Kelurahan : Nama Kelurahan
Kecamatan : Nama Kecamatan
Kabupaten : Nama Kabupaten

Pemilik Rumah

Nama Pemilik Rumah

Penanggungjawab Arsitek

Nama Arsitek

Penanggungjawab Sipil

Nama Tenaga Ahli Sipil

Draftir

Nama Drafter

JUDUL

SKALA

RENCANA RANGKA ATAP 2

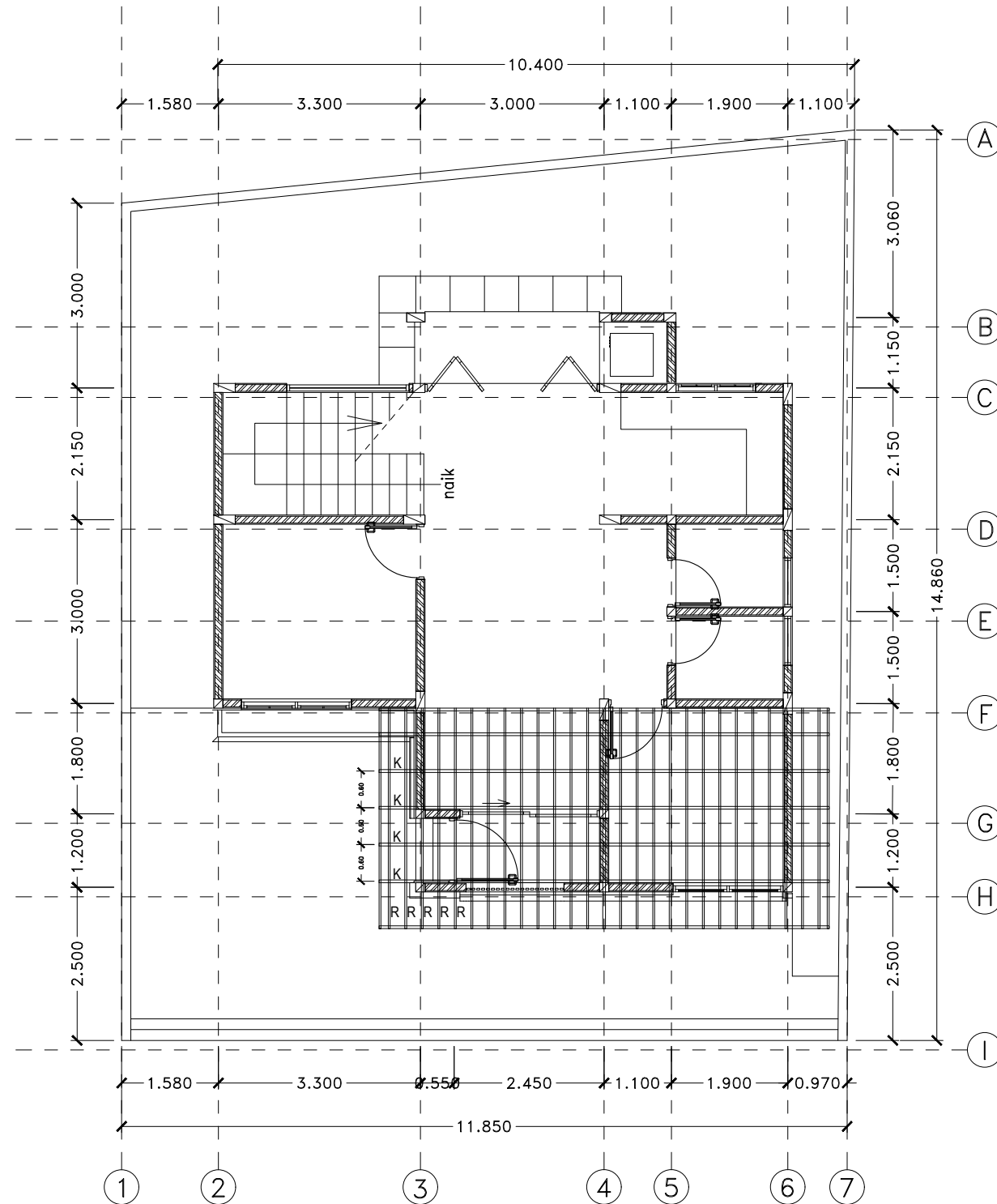
1:100

ARS-29

33

KETERANGAN :

K	KUDA-KUDA BAJA RINGAN C75
R	RENG BAJA RINGAN



RENCANA RANGKA ATAP 2
Skala 1: 100

OBJEK

MUJI HOUSE

LOKASI

Kelurahan : Nama Kelurahan
Kecamatan : Nama Kecamatan
Kabupaten : Nama Kabupaten

Pemilik Rumah

Nama Pemilik Rumah

Penanggungjawab Arsitek

Nama Arsitek

Penanggungjawab Sipil

Nama Tenaga Ahli Sipil

Daftre

Nama Drafter

JUDUL

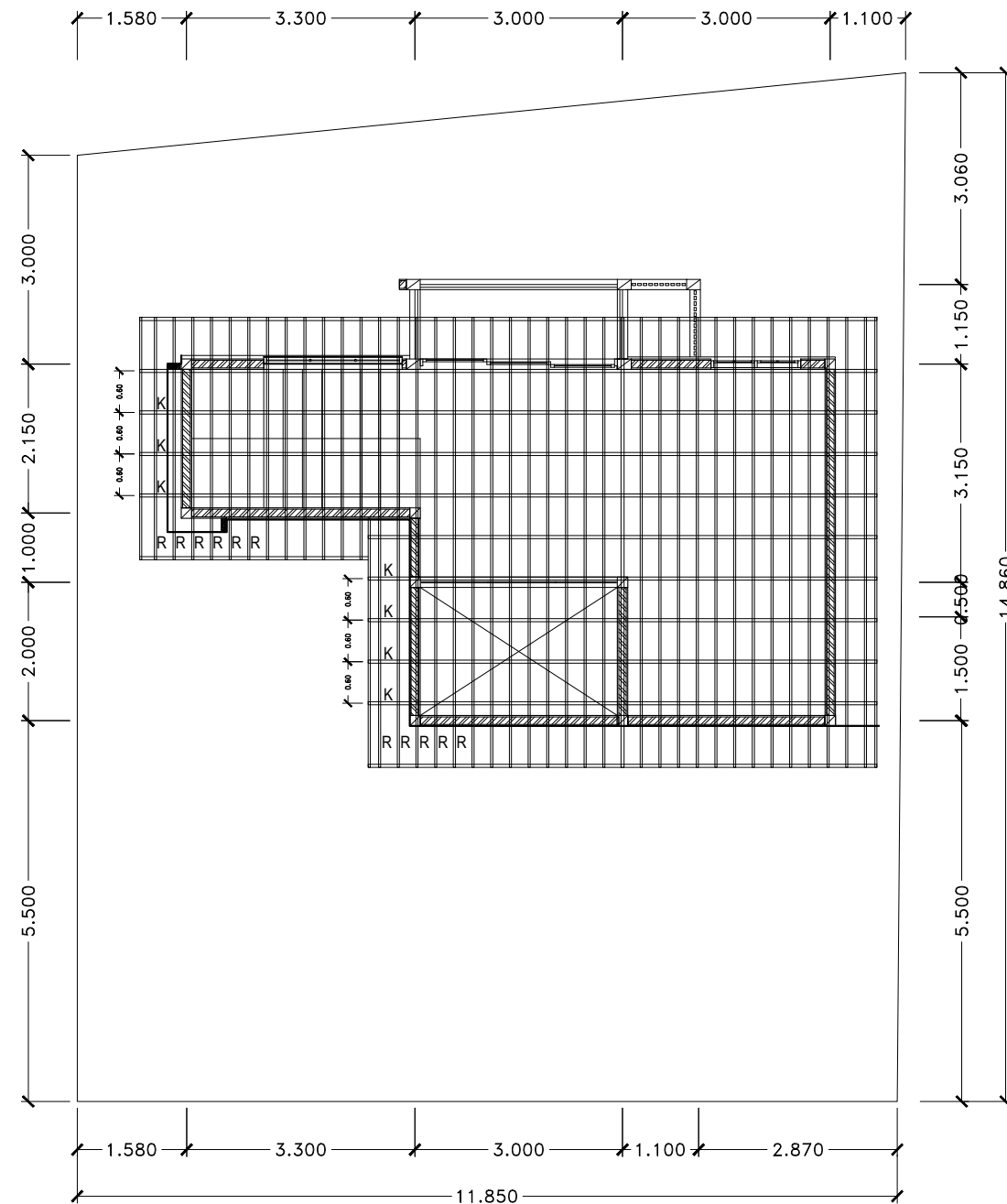
SKALA

RENCANA RANGKA ATAP 3

1:100

ARS-30

34



KETERANGAN :

K	KUDA-KUDA BAJA RINGAN C75
R	RENG BAJA RINGAN

RENCANA RANGKA ATAP 3
Skala 1: 100

OBJEK

MUJI HOUSE

LOKASI

Kelurahan : Nama Kelurahan
Kecamatan : Nama Kecamatan
Kabupaten : Nama Kabupaten

Pemilik Rumah

Nama Pemilik Rumah

Penanggungjawab Arsitek

Nama Arsitek

Penanggungjawab Sipil

Nama Tenaga Ahli Sipil

Draftsman

Nama Draftsman

JUDUL

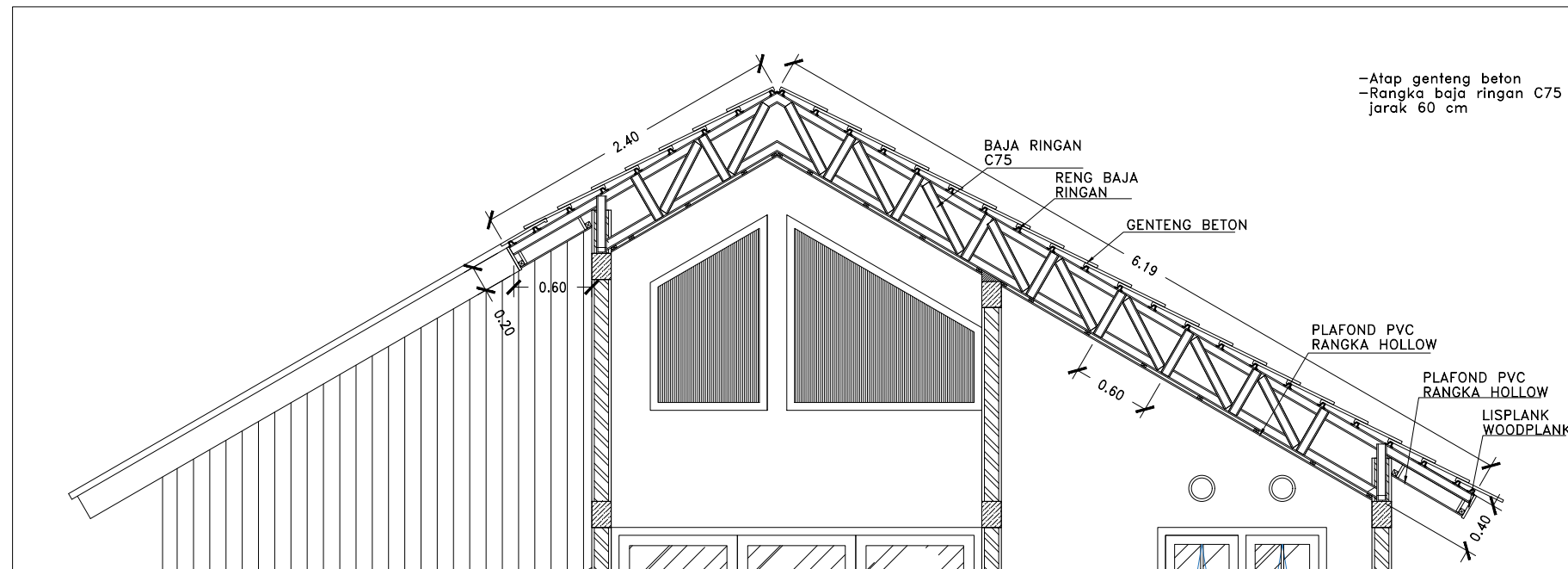
SKALA

DETAIL RANGKA ATAP 1 DAN 2

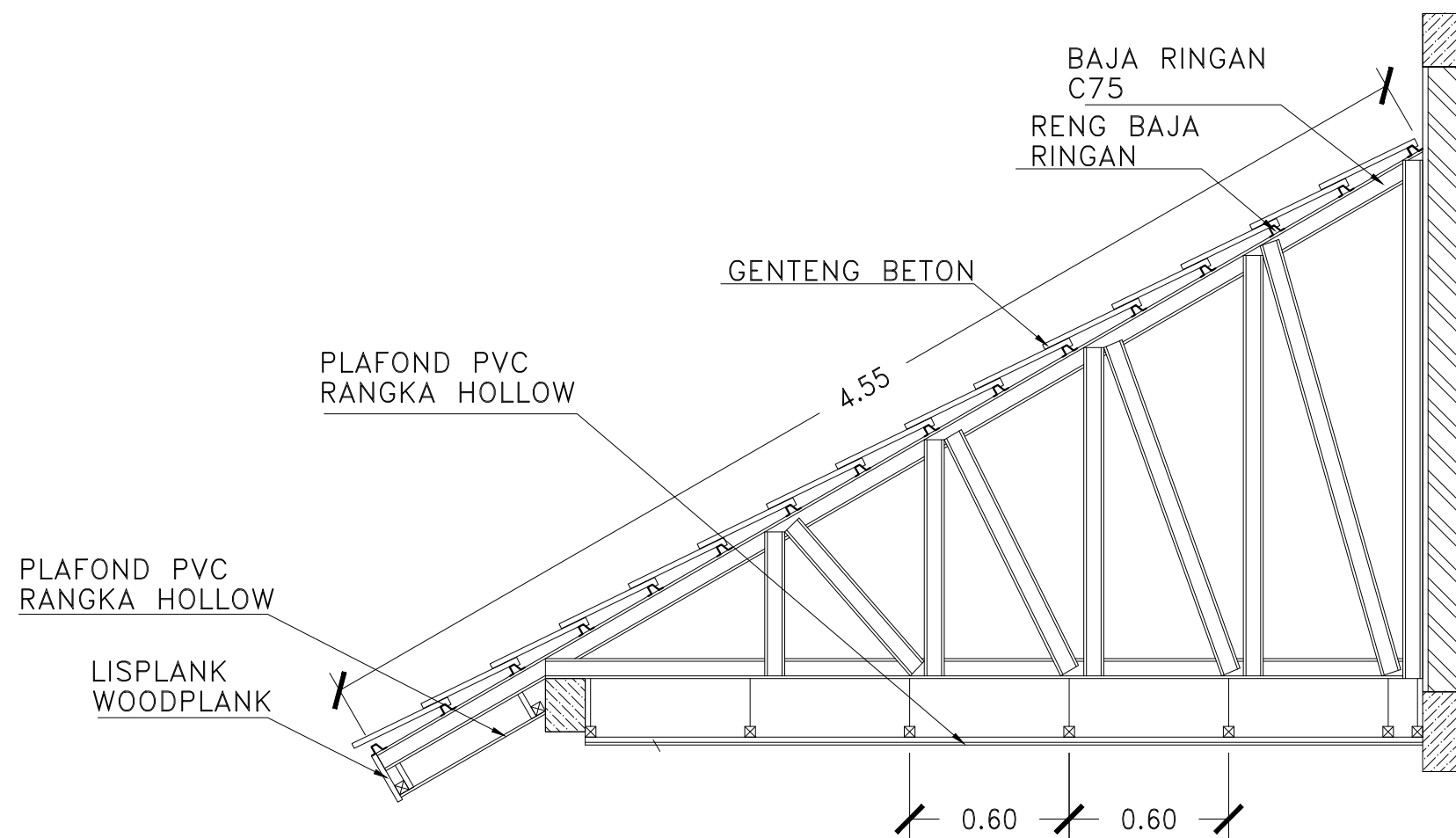
1:50 & 1:25

ARS-31

35



DETAIL RANGKA ATAP 1
Skala 1: 50



DETAIL RANGKA ATAP 2
Skala 1: 25

OBJEK

MUJI HOUSE

LOKASI

Kelurahan : Nama Kelurahan
Kecamatan : Nama Kecamatan
Kabupaten : Nama Kabupaten

Pemilik Rumah

Nama Pemilik Rumah

Penanggungjawab Arsitek

Nama Arsitek

Penanggungjawab Sipil

Nama Tenaga Ahli Sipil

Drafter

Nama Drafter

JUDUL

SKALA

RENCANA AIR BERSIH L.1

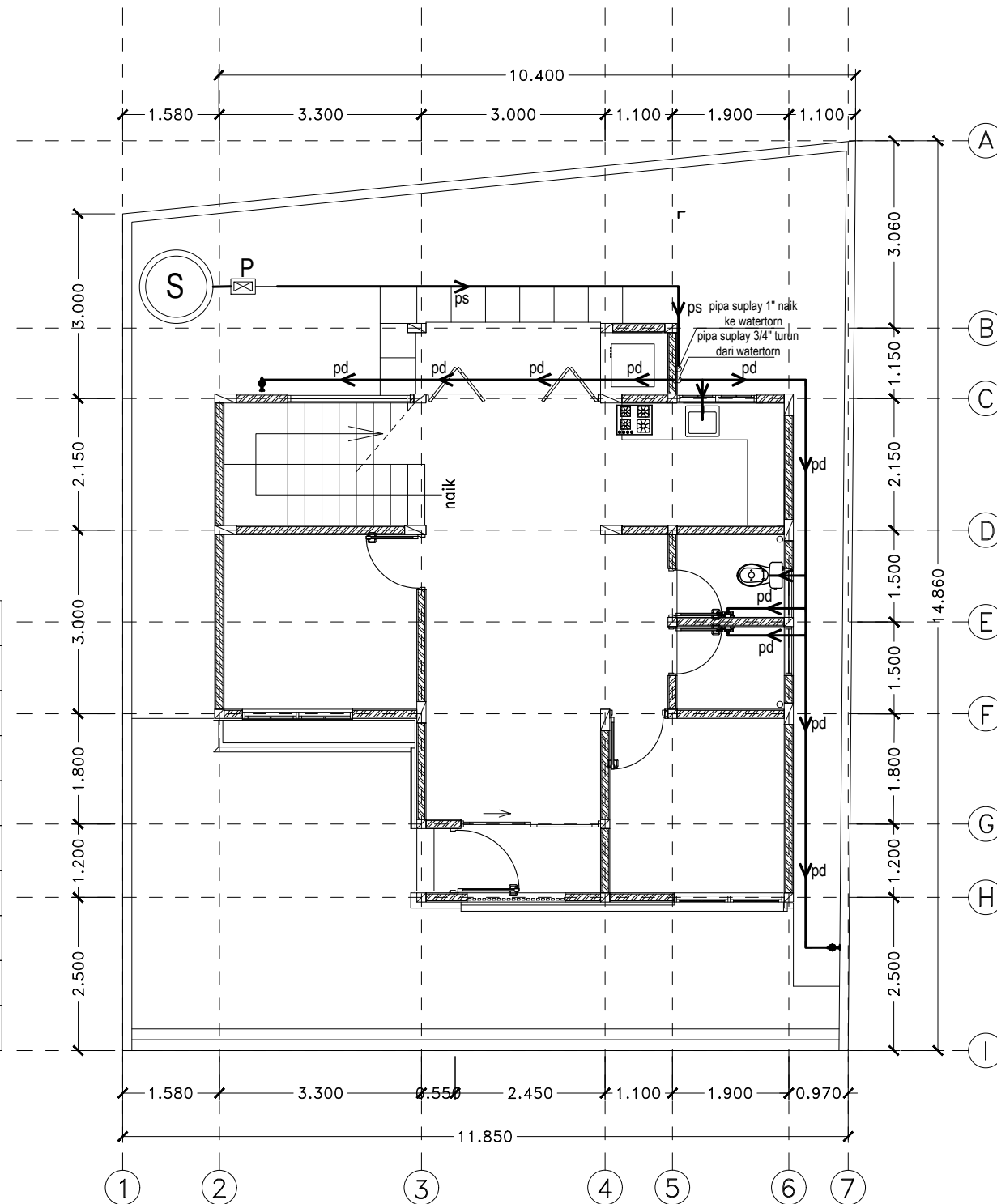
1:100

MEP-03

36

KETERANGAN :

P	Pompa dan tempat pompa
S	Sumur buis Air bersih 15 m
PS	Pipa suplay ke watertorn 1"
PD	Pipa distributor 3/4"
PK	Pipa air kotor 4"
PB	Pipa air bekas 2 1/2 "
BK	Bak kontrol pas.batu bata 65 x 65 cm
>	Arah aliran
SP	Sumur peresapan buis beton 3 m
SPT	Septicktank buis beton 3 m



RENCANA AIR BERSIH L.1
Skala 1: 100

OBJEK

MUJI HOUSE

LOKASI

Kelurahan : Nama Kelurahan
Kecamatan : Nama Kecamatan
Kabupaten : Nama Kabupaten

Pemilik Rumah

Nama Pemilik Rumah

Penanggungjawab Arsitek

Nama Arsitek

Penanggungjawab Sipil

Nama Tenaga Ahli Sipil

Draftsman

Nama Drafter

JUDUL

SKALA

RENCANA AIR BERSIH L.2

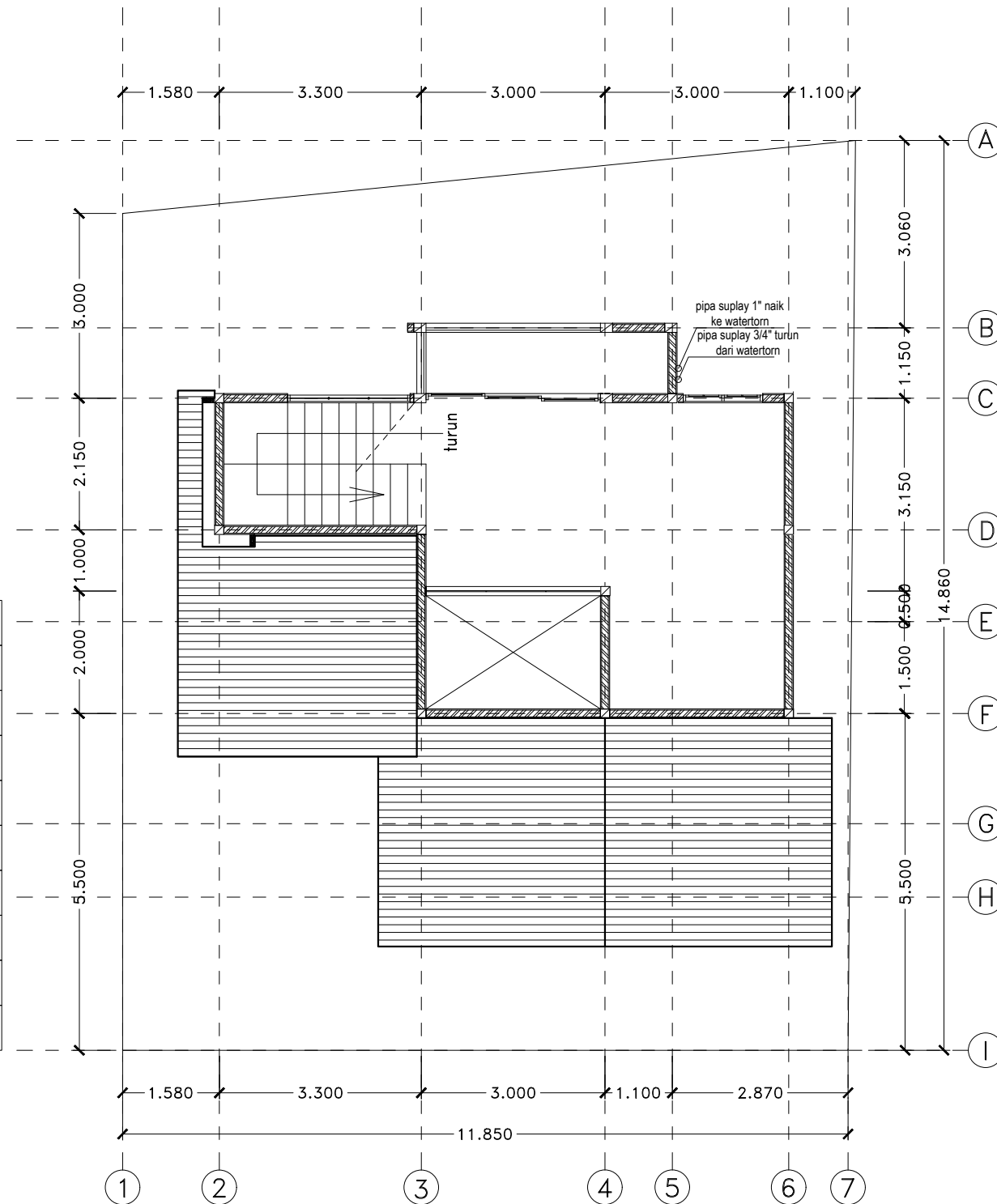
1:100

MEP-04

37

KETERANGAN :

P	Pompa dan tempat pompa
S	Sumur buis Air bersih 15 m
PS	Pipa suplay ke watertorn 1"
PD	Pipa distributor 3/4"
PK	Pipa air kotor 4"
PB	Pipa air bekas 2 1/2 "
BK	Bak kontrol pas.batu bata 65 x 65 cm
>	Arah aliran
SP	Sumur peresapan buis beton 3 m
SPT	Septicktank buis beton 3 m



RENCANA AIR BERSIH L.2
Skala 1: 100

OBJEK

MUJI HOUSE

LOKASI

Kelurahan : Nama Kelurahan
Kecamatan : Nama Kecamatan
Kabupaten : Nama Kabupaten

Pemilik Rumah

Nama Pemilik Rumah

Penanggungjawab Arsitek

Nama Arsitek

Penanggungjawab Sipil

Nama Tenaga Ahli Sipil

Drafter

Nama Drafter

JUDUL

SKALA

RENCANA AIR KOTOR L.1

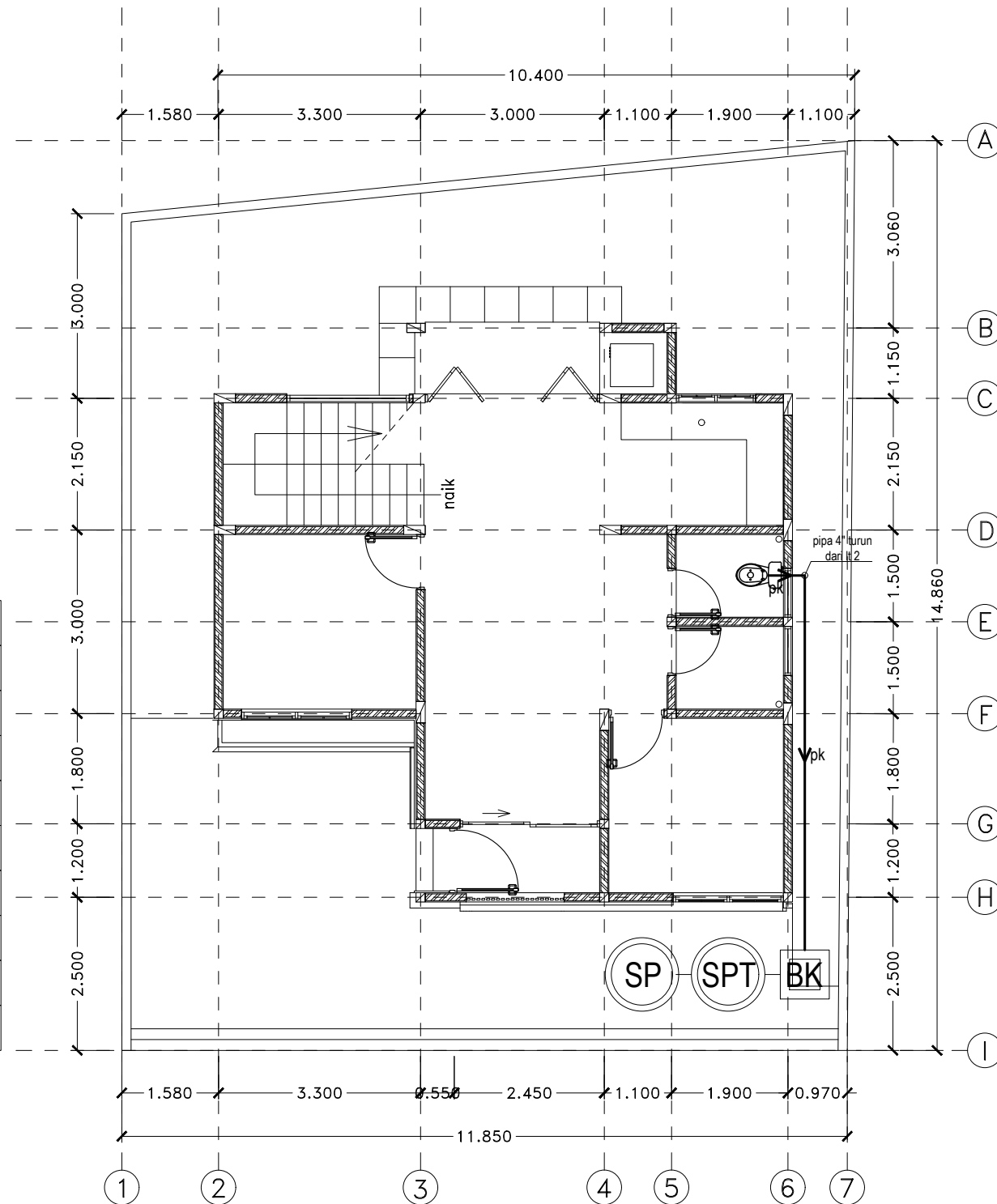
1:100

MEP-05

38

KETERANGAN :

P	Pompa dan tempat pompa
S	Sumur buis Air bersih 15 m
PS	Pipa suplay ke watertorn 1"
PD	Pipa distributor 3/4"
PK	Pipa air kotor 4"
PB	Pipa air bekas 2 1/2 "
BK	Bak kontrol pas.batu bata 65 x 65 cm
>	Arah aliran
SP	Sumur peresapan buis beton 3 m
SPT	Septicktank buis beton 3 m



RENCANA AIR KOTOR L.1
Skala 1: 100

OBJEK

MUJI HOUSE

LOKASI

Kelurahan : Nama Kelurahan
Kecamatan : Nama Kecamatan
Kabupaten : Nama Kabupaten

Pemilik Rumah

Nama Pemilik Rumah

Penanggungjawab Arsitek

Nama Arsitek

Penanggungjawab Sipil

Nama Tenaga Ahli Sipil

Draftter

Nama Drafter

JUDUL

SKALA

RENCANA AIR KOTOR L.2

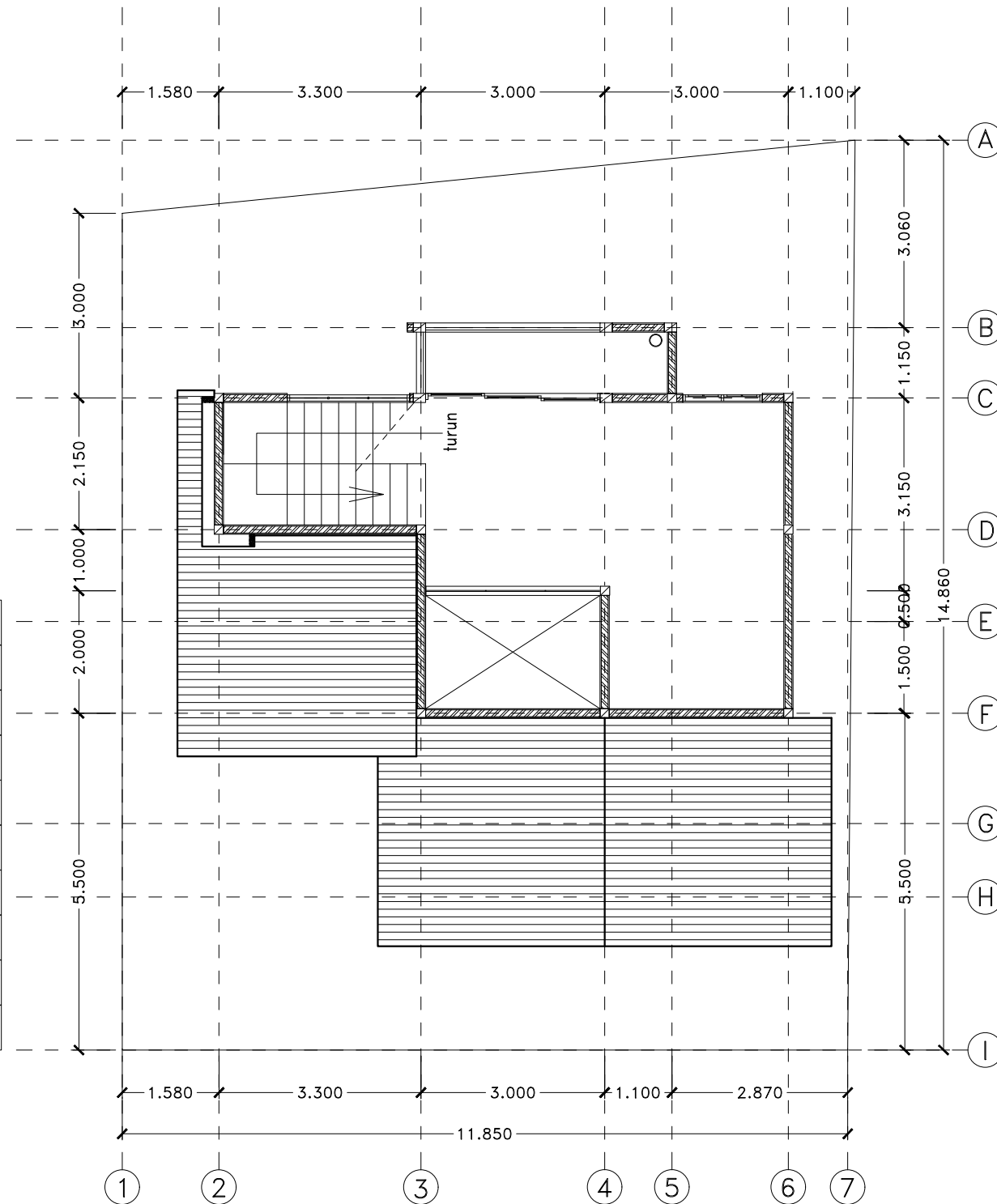
1:100

MEP-06

39

KETERANGAN :

P	Pompa dan tempat pompa
S	Sumur buis Air bersih 15 m
PS	Pipa suplay ke watertorn 1"
PD	Pipa distributor 3/4"
PK	Pipa air kotor 4"
PB	Pipa air bekas 2 1/2 "
BK	Bak kontrol pas.batu bata 65 x 65 cm
>	Arah aliran
SP	Sumur peresapan buis beton 3 m
SPT	Septicktank buis beton 3 m



RENCANA AIR KOTOR L.2
Skala 1: 100

OBJEK

MUJI HOUSE

LOKASI

Kelurahan : Nama Kelurahan
Kecamatan : Nama Kecamatan
Kabupaten : Nama Kabupaten

Pemilik Rumah

Nama Pemilik Rumah

Penanggungjawab Arsitek

Nama Arsitek

Penanggungjawab Sipil

Nama Tenaga Ahli Sipil

Drafter

Nama Drafter

JUDUL

SKALA

RENCANA AIR BEKAS L.1

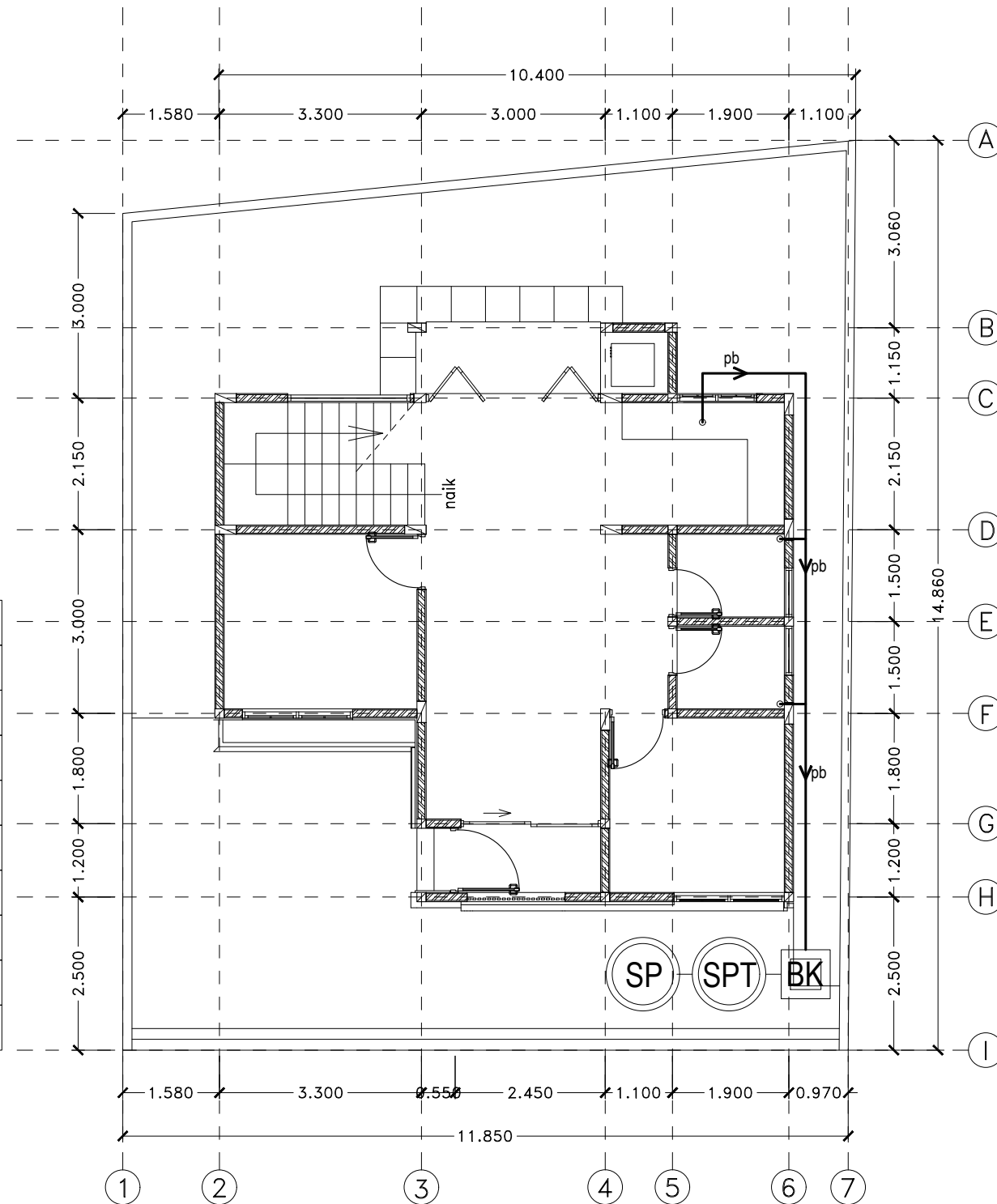
1:100

MEP-07

40

KETERANGAN :

P	Pompa dan tempat pompa
S	Sumur buis Air bersih 15 m
PS	Pipa suplay ke watertorn 1"
PD	Pipa distributor 3/4"
PK	Pipa air kotor 4"
PB	Pipa air bekas 2 1/2 "
BK	Bak kontrol pas.batu bata 65 x 65 cm
>	Arah aliran
SP	Sumur peresapan buis beton 3 m
SPT	Septicktank buis beton 3 m



RENCANA AIR BEKAS L.1
Skala 1: 100

OBJEK

MUJI HOUSE

LOKASI

Kelurahan : Nama Kelurahan
Kecamatan : Nama Kecamatan
Kabupaten : Nama Kabupaten

Pemilik Rumah

Nama Pemilik Rumah

Penanggungjawab Arsitek

Nama Arsitek

Penanggungjawab Sipil

Nama Tenaga Ahli Sipil

Drafter

Nama Drafter

JUDUL

SKALA

RENCANA AIR BEKAS L.2

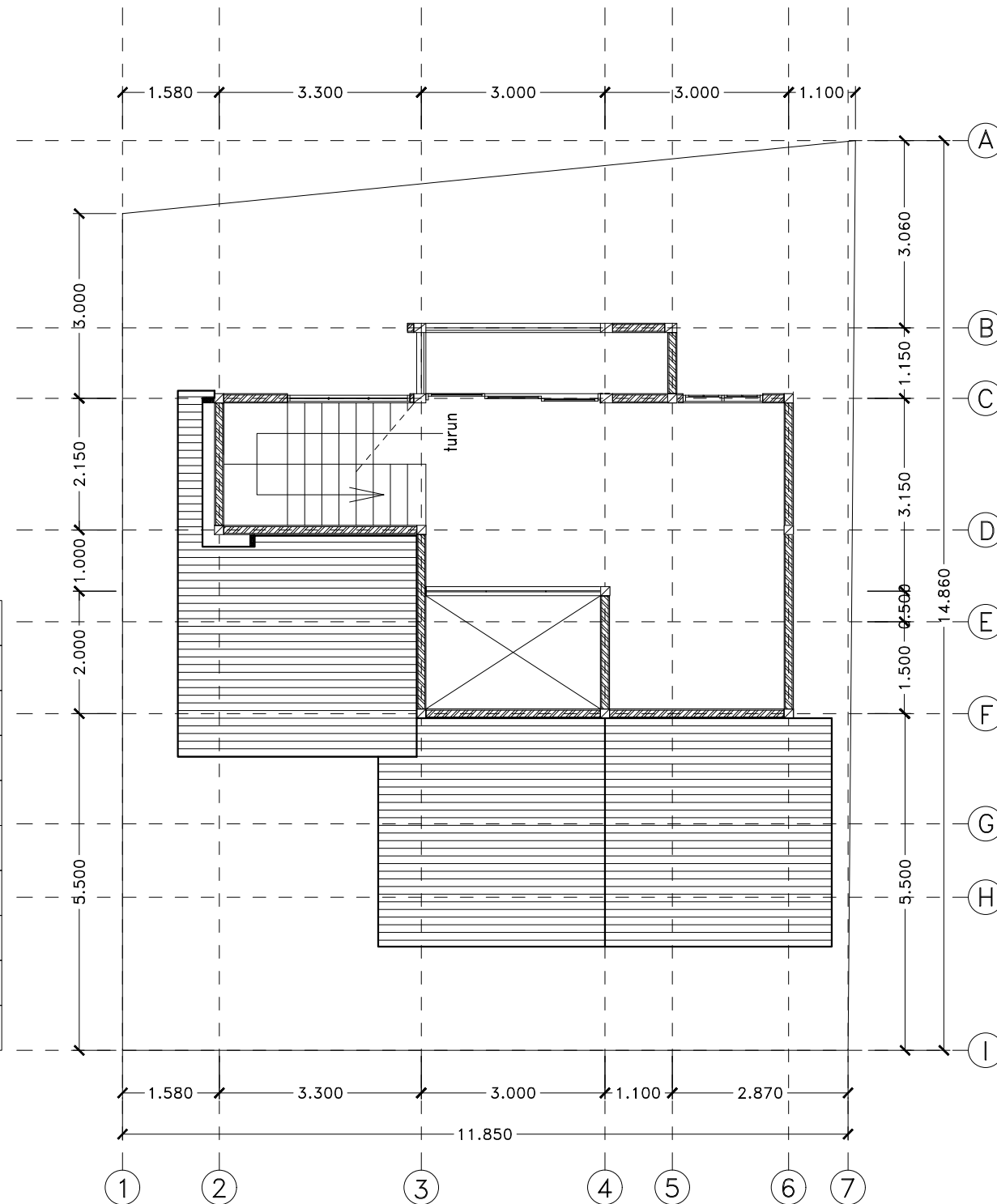
1:100

MEP-08

41

KETERANGAN :

P	Pompa dan tempat pompa
S	Sumur buis Air bersih 15 m
PS	Pipa suplay ke watertorn 1"
PD	Pipa distributor 3/4"
PK	Pipa air kotor 4"
PB	Pipa air bekas 2 1/2 "
BK	Bak kontrol pas.batu bata 65 x 65 cm
>	Arah aliran
SP	Sumur peresapan buis beton 3 m
SPT	Septicktank buis beton 3 m



RENCANA AIR BEKAS L.2
Skala 1: 100

OBJEK

MUJI HOUSE

LOKASI

Kelurahan : Nama Kelurahan
Kecamatan : Nama Kecamatan
Kabupaten : Nama Kabupaten

Pemilik Rumah

Nama Pemilik Rumah

Penanggungjawab Arsitek

Nama Arsitek

Penanggungjawab Sipil

Nama Tenaga Ahli Sipil

Drafter

Nama Drafter

JUDUL

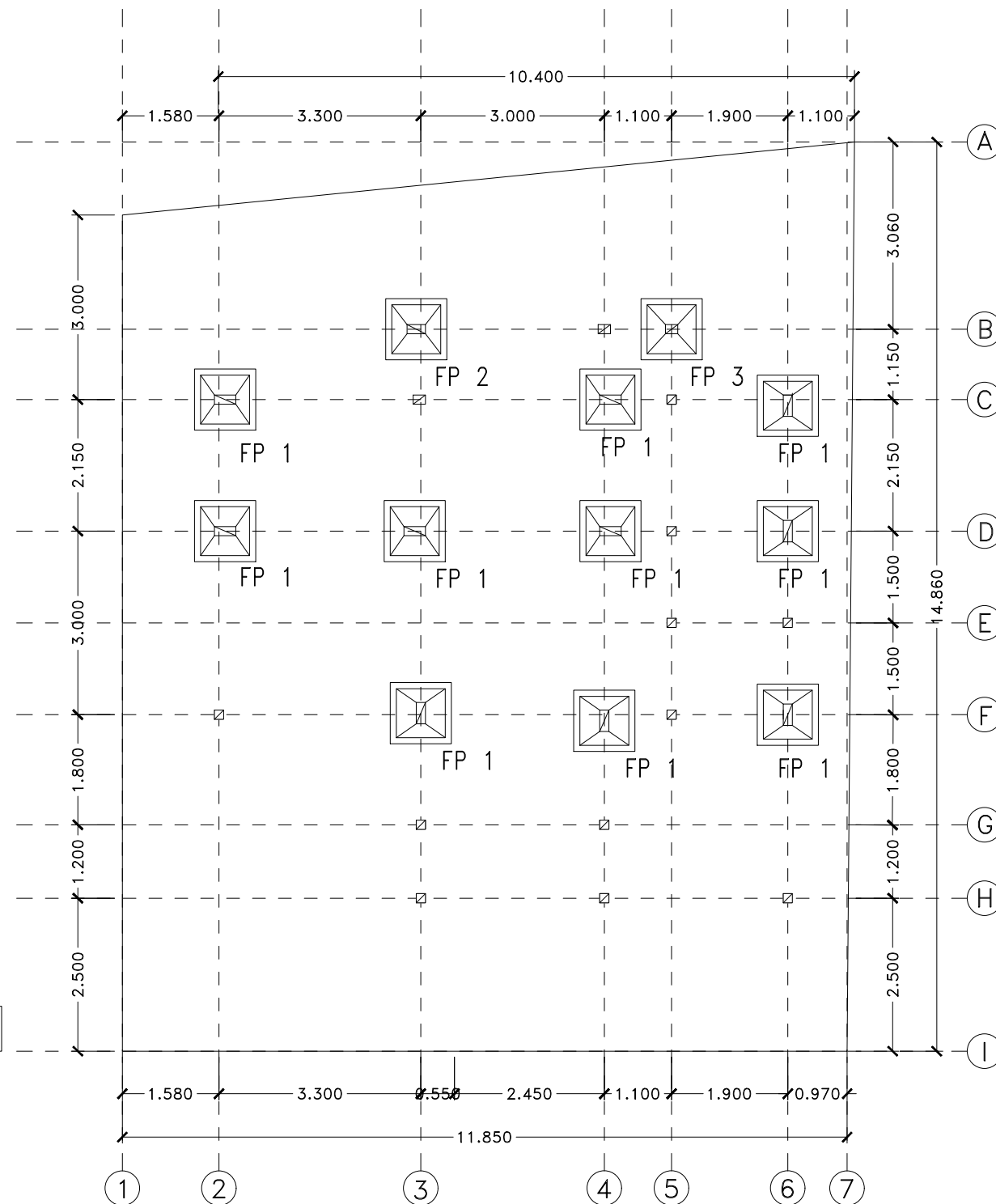
SKALA

RENCANA FOOTPLATE

1:100

STR-01

42



KETERANGAN :

FP	FOOTPLATE 80 x 80 (elv - 1.70 m)
----	------------------------------------

RENCANA FOOTPLATE
Skala 1: 100

OBJEK

MUJI HOUSE

LOKASI

Kelurahan : Nama Kelurahan
Kecamatan : Nama Kecamatan
Kabupaten : Nama Kabupaten

Pemilik Rumah

Nama Pemilik Rumah

Penanggungjawab Arsitek

Nama Arsitek

Penanggungjawab Sipil

Nama Tenaga Ahli Sipil

Draftir

Nama Drafter

JUDUL

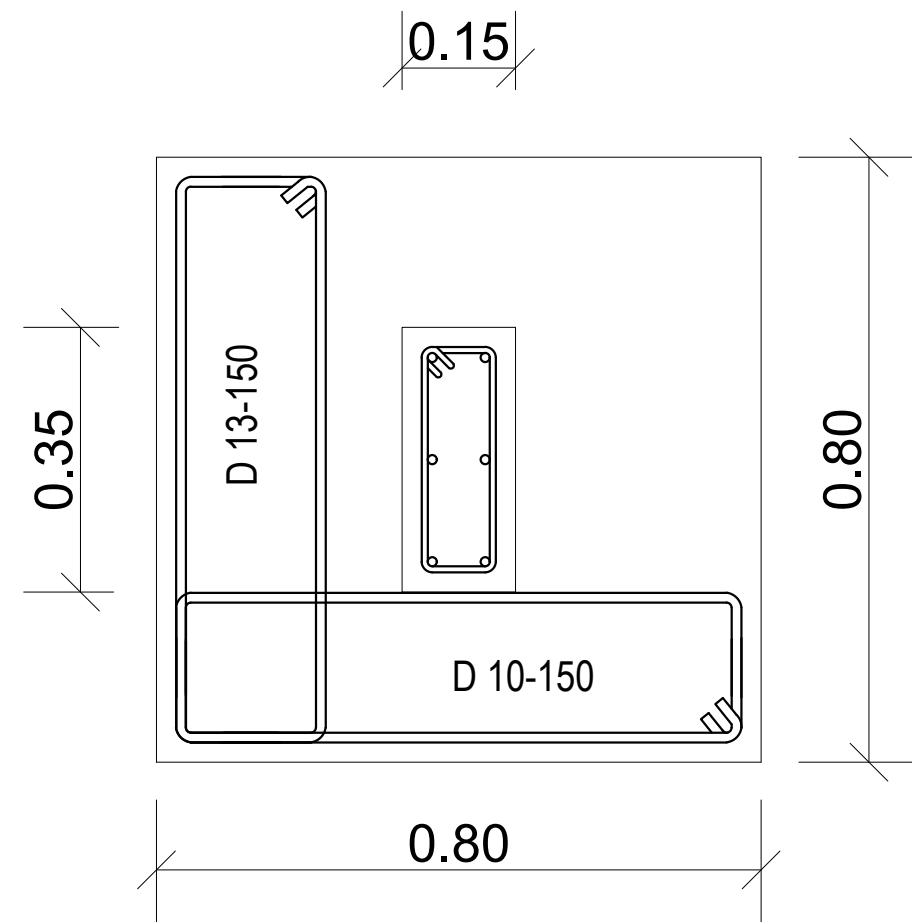
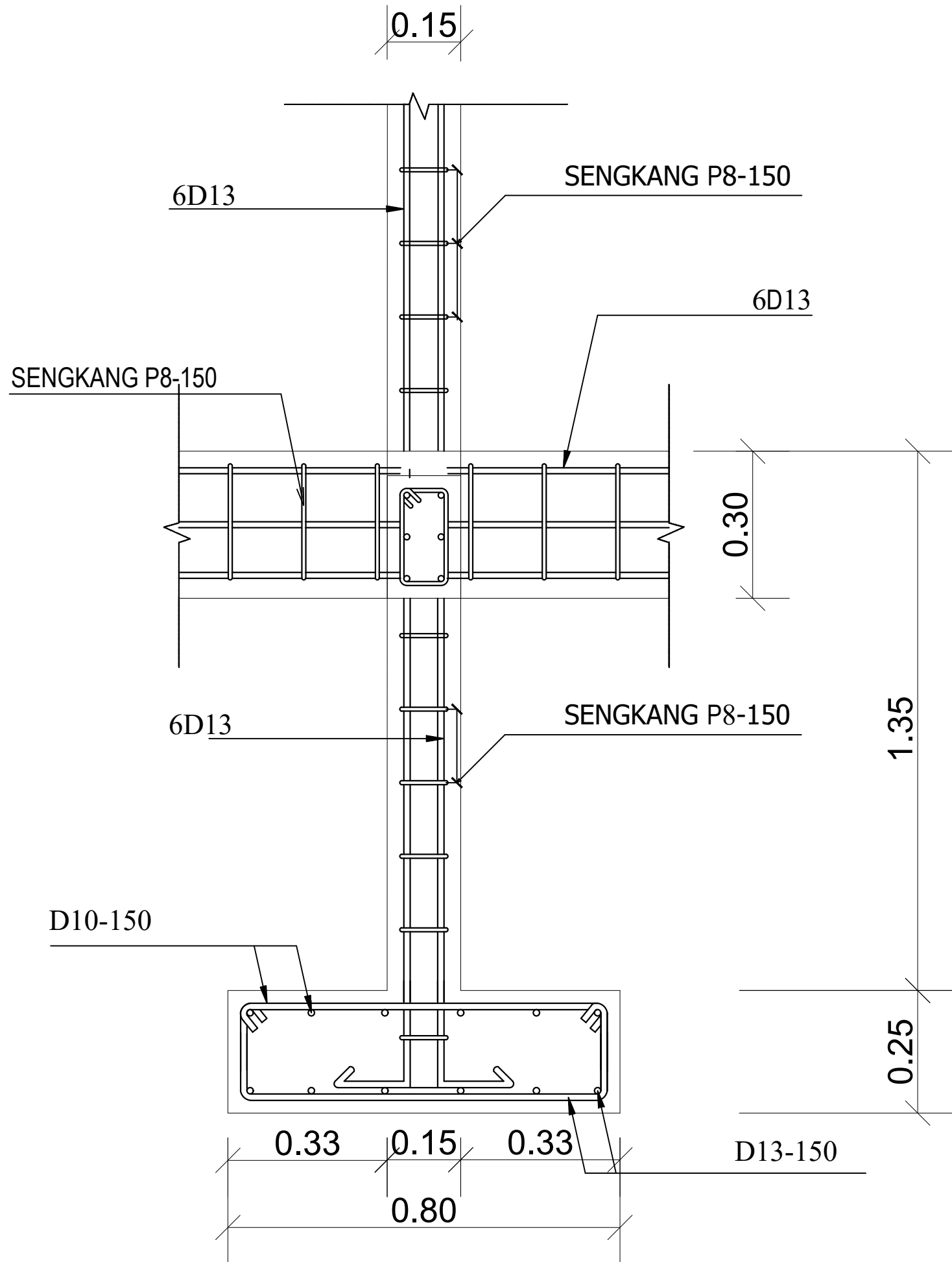
SKALA

DETAIL FP1

1:10

STR-02

43



DETAIL FP1
Skala 1: 10

OBJEK

MUJI HOUSE

LOKASI

Kelurahan : Nama Kelurahan
Kecamatan : Nama Kecamatan
Kabupaten : Nama Kabupaten

Pemilik
Rumah

Nama Pemilik Rumah

Penanggungjawab
Arsitek

Nama Arsitek

Penanggungjawab
Sipil

Nama Tenaga Ahli Sipil

Daftreer

Nama Drafter

JUDUL

SKALA

DETAIL FP2

1:10

STR-03

44

OBJEK

MUJI HOUSE

LOKASI

Kelurahan : Nama Kelurahan
Kecamatan : Nama Kecamatan
Kabupaten : Nama Kabupaten

Pemilik Rumah

Nama Pemilik Rumah

Penanggungjawab Arsitek

Nama Arsitek

Penanggungjawab Sipil

Nama Tenaga Ahli Sipil

Drafter

Nama Drafter

JUDUL

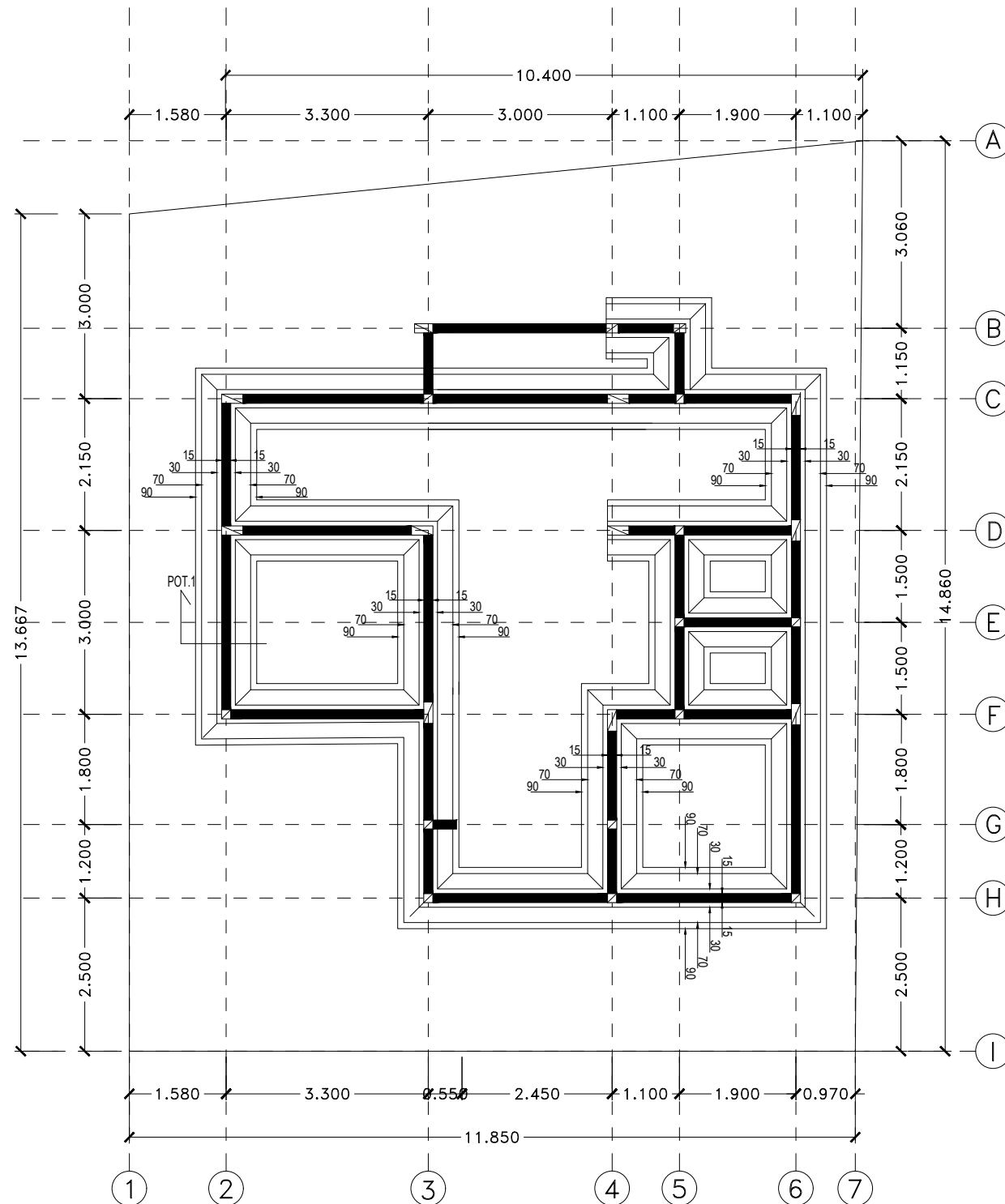
SKALA

RENCANA PONDASI BATU KALI

1:100

STR-05

46



RENCANA PONDASI BATU KALI
Skala 1:100

OBJEK

MUJI HOUSE

LOKASI

Kelurahan : Nama Kelurahan
Kecamatan : Nama Kecamatan
Kabupaten : Nama Kabupaten

Pemilik Rumah

Nama Pemilik Rumah

Penanggungjawab Arsitek

Nama Arsitek

Penanggungjawab Sipil

Nama Tenaga Ahli Sipil

Daftreer

Nama Drafter

JUDUL

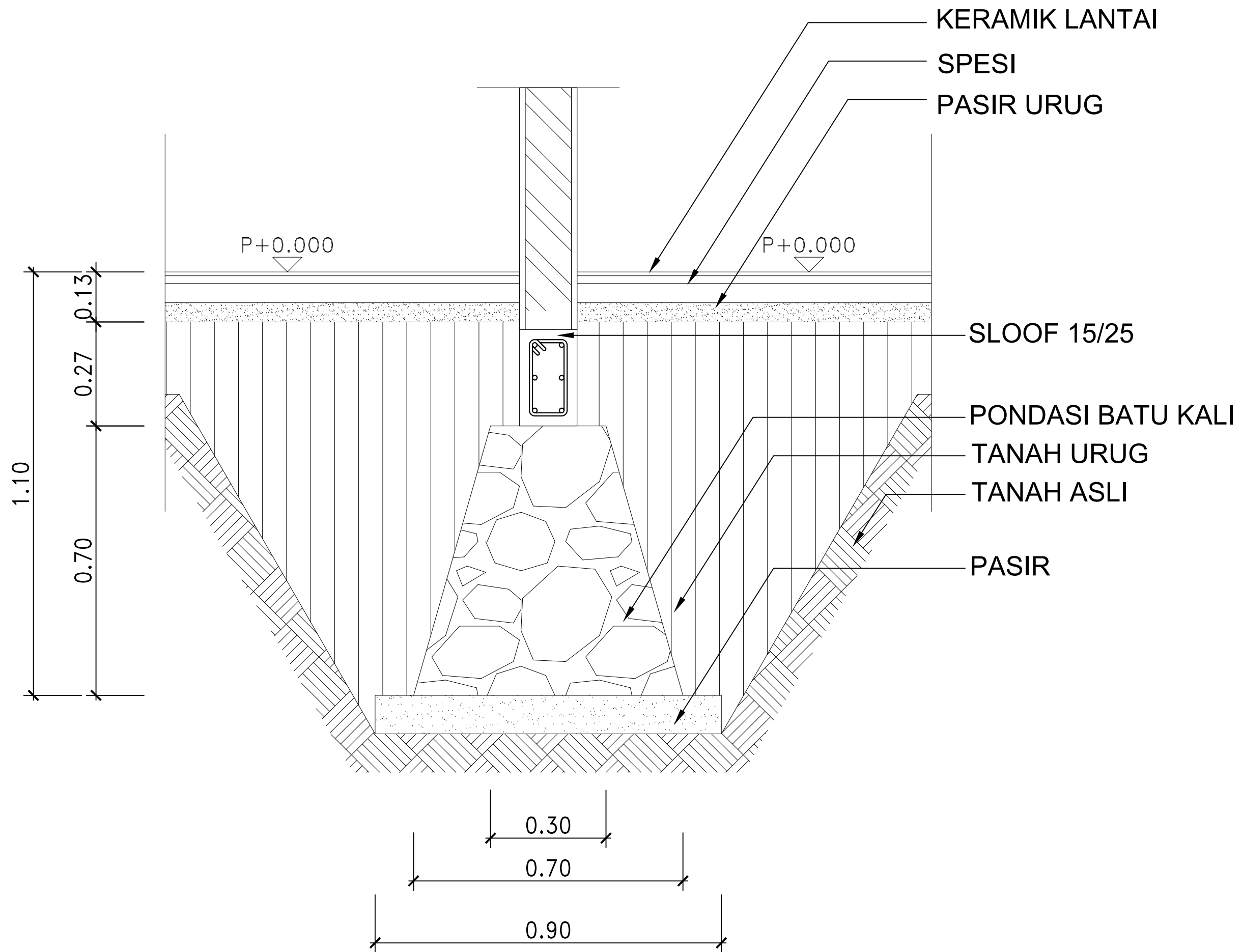
SKALA

DETAIL PONDASI BATU KALI

1:20

STR-06

47



OBYEK

MUJI HOUSE

LOKASI

Kelurahan : Nama Kelurahan
Kecamatan : Nama Kecamatan
Kabupaten : Nama Kabupaten

Pemilik Rumah

Nama Pemilik Rumah

Penanggungjawab Arsitek

Nama Arsitek

Penanggungjawab Sipil

Nama Tenaga Ahli Sipil

Daftreer

Nama Drafter

JUDUL

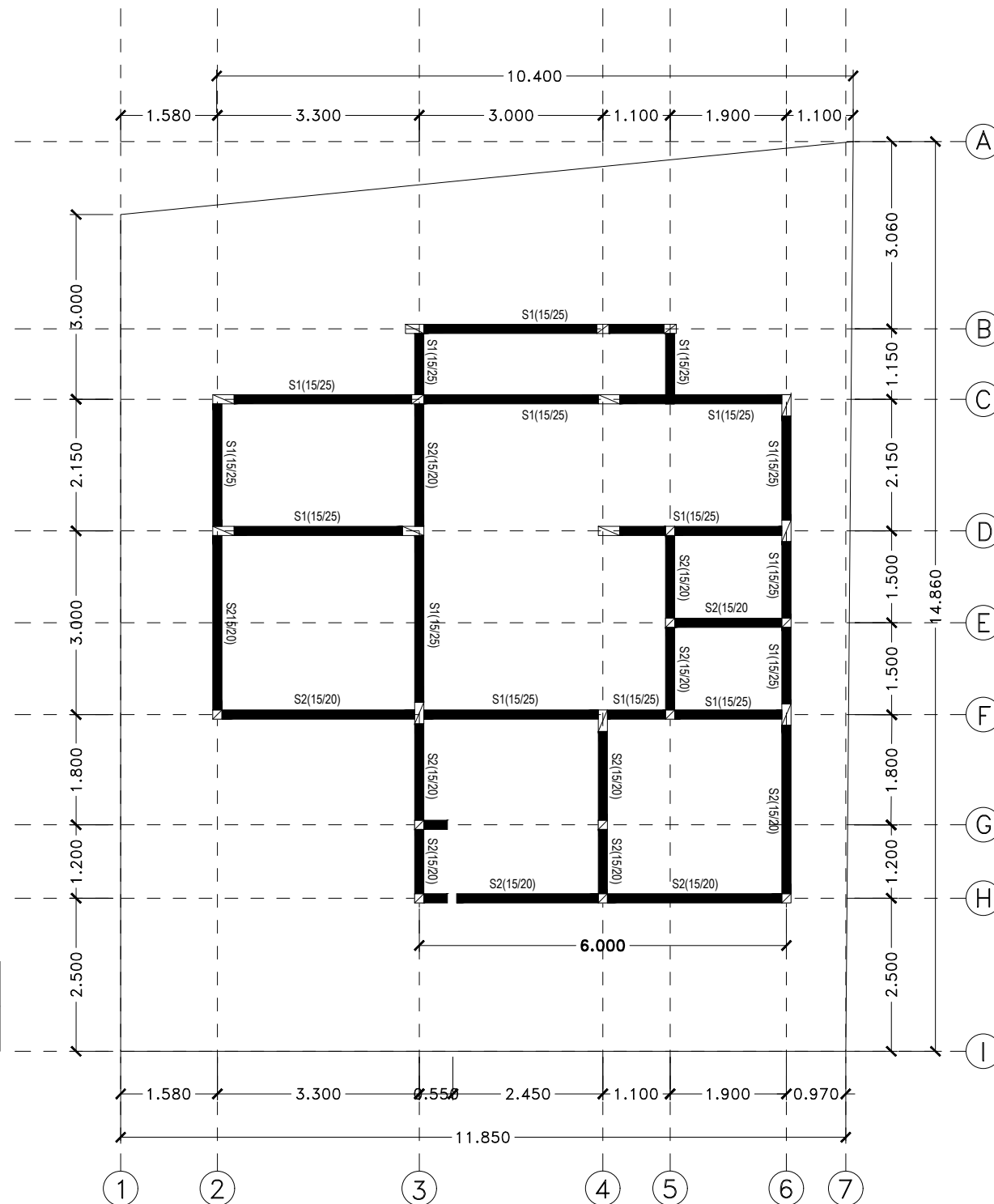
SKALA

RENCANA SLOOF

1:100

STR-07

48



KETERANGAN :

S1	SLOOF 15 x 25 cm (elv - 0.400)
S2	SLOOF 15 x 20 cm (elv - 0.400)

RENCANA SLOOF
Skala 1: 100

OBJEK

MUJI HOUSE

LOKASI

Kelurahan : Nama Kelurahan
Kecamatan : Nama Kecamatan
Kabupaten : Nama Kabupaten

Pemilik Rumah

Nama Pemilik Rumah

Penanggungjawab Arsitek

Nama Arsitek

Penanggungjawab Sipil

Nama Tenaga Ahli Sipil

Drafter

Nama Drafter

JUDUL

SKALA

RENCANA KOLOM 1

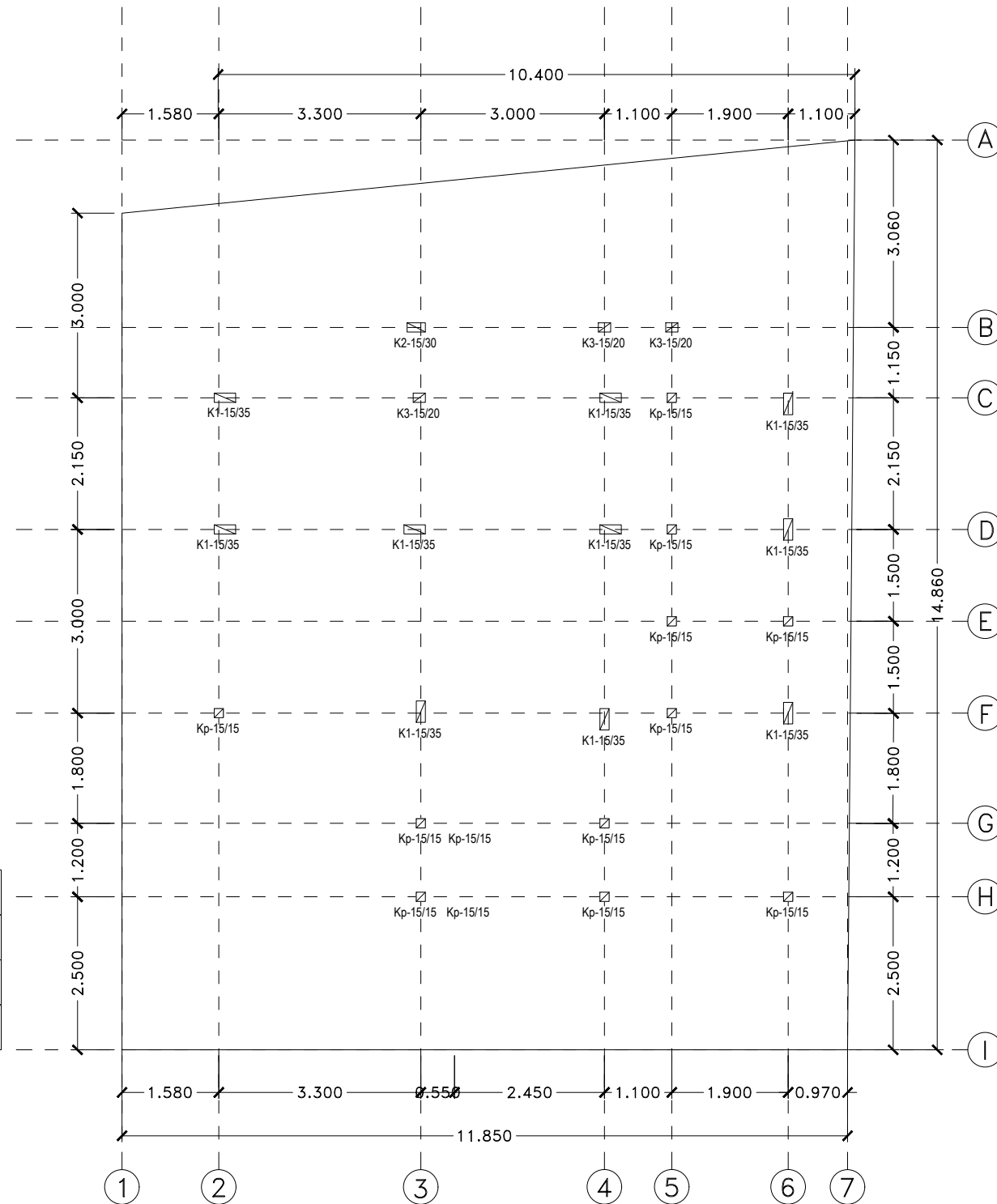
1:100

STR-08

49

KETERANGAN :

K1	KOLOM 15 x 35 cm
K2	KOLOM 15 x 30 cm
K3	KOLOM 15 x 20 cm
KP	KOLOM 15 x 15 cm



RENCANA KOLOM 1
Skala 1: 100

OBJEK

MUJI HOUSE

LOKASI

Kelurahan : Nama Kelurahan
Kecamatan : Nama Kecamatan
Kabupaten : Nama Kabupaten

Pemilik Rumah

Nama Pemilik Rumah

Penanggungjawab Arsitek

Nama Arsitek

Penanggungjawab Sipil

Nama Tenaga Ahli Sipil

Draftter

Nama Drafter

JUDUL

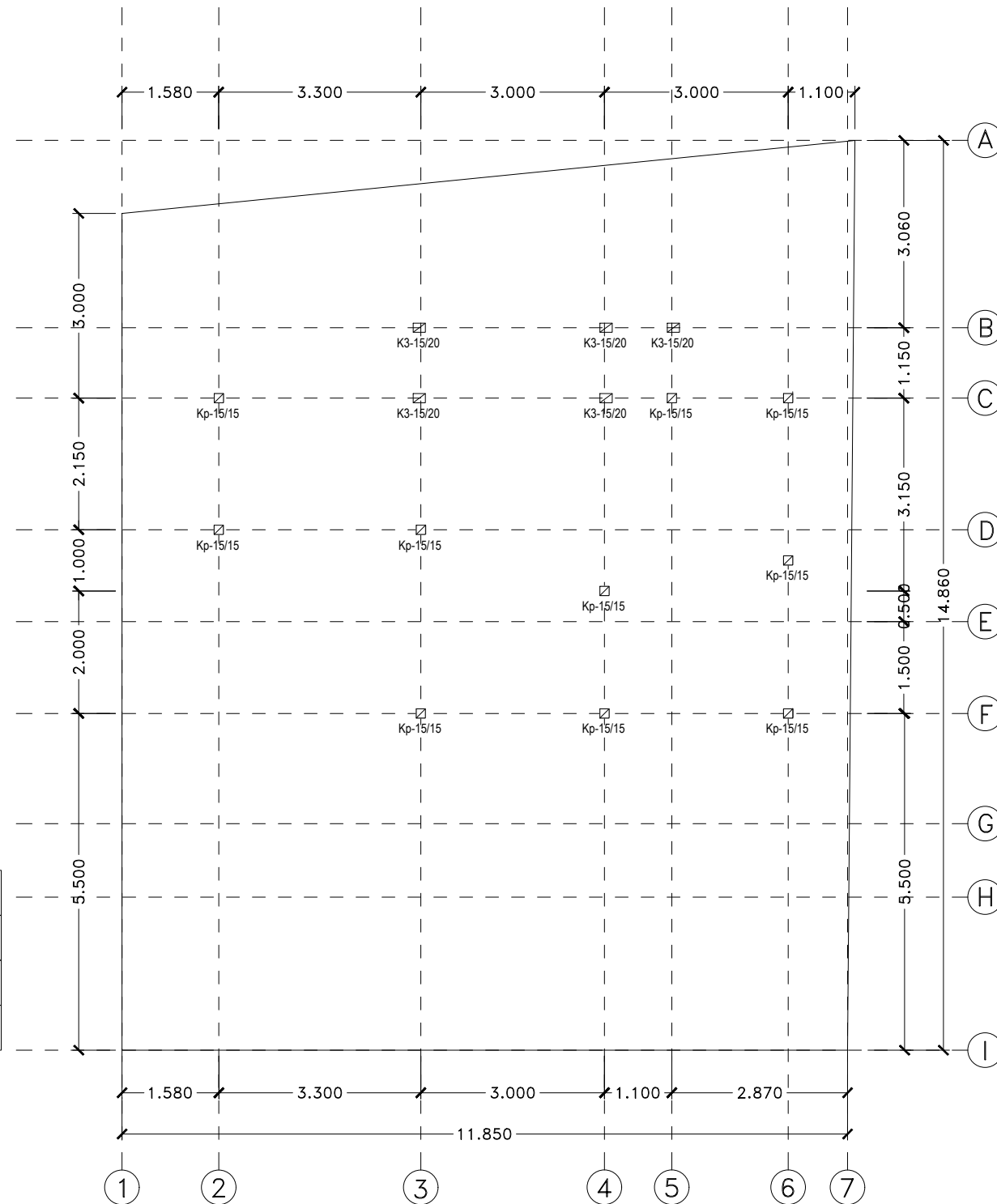
SKALA

RENCANA KOLOM 2

1:100

STR-09

50



KETERANGAN :

K1	KOLOM 15 x 35 cm
K2	KOLOM 15 x 30 cm
K3	KOLOM 15 x 20 cm
KP	KOLOM 15 x 15 cm

RENCANA KOLOM LT 2
Skala 1: 100

OBYEK

MUJI HOUSE

LOKASI

Kelurahan : Nama Kelurahan
Kecamatan : Nama Kecamatan
Kabupaten : Nama Kabupaten

Pemilik Rumah

Nama Pemilik Rumah

Penanggungjawab Arsitek

Nama Arsitek

Penanggungjawab Sipil

Nama Tenaga Ahli Sipil

Daftreer

Nama Drafter

JUDUL

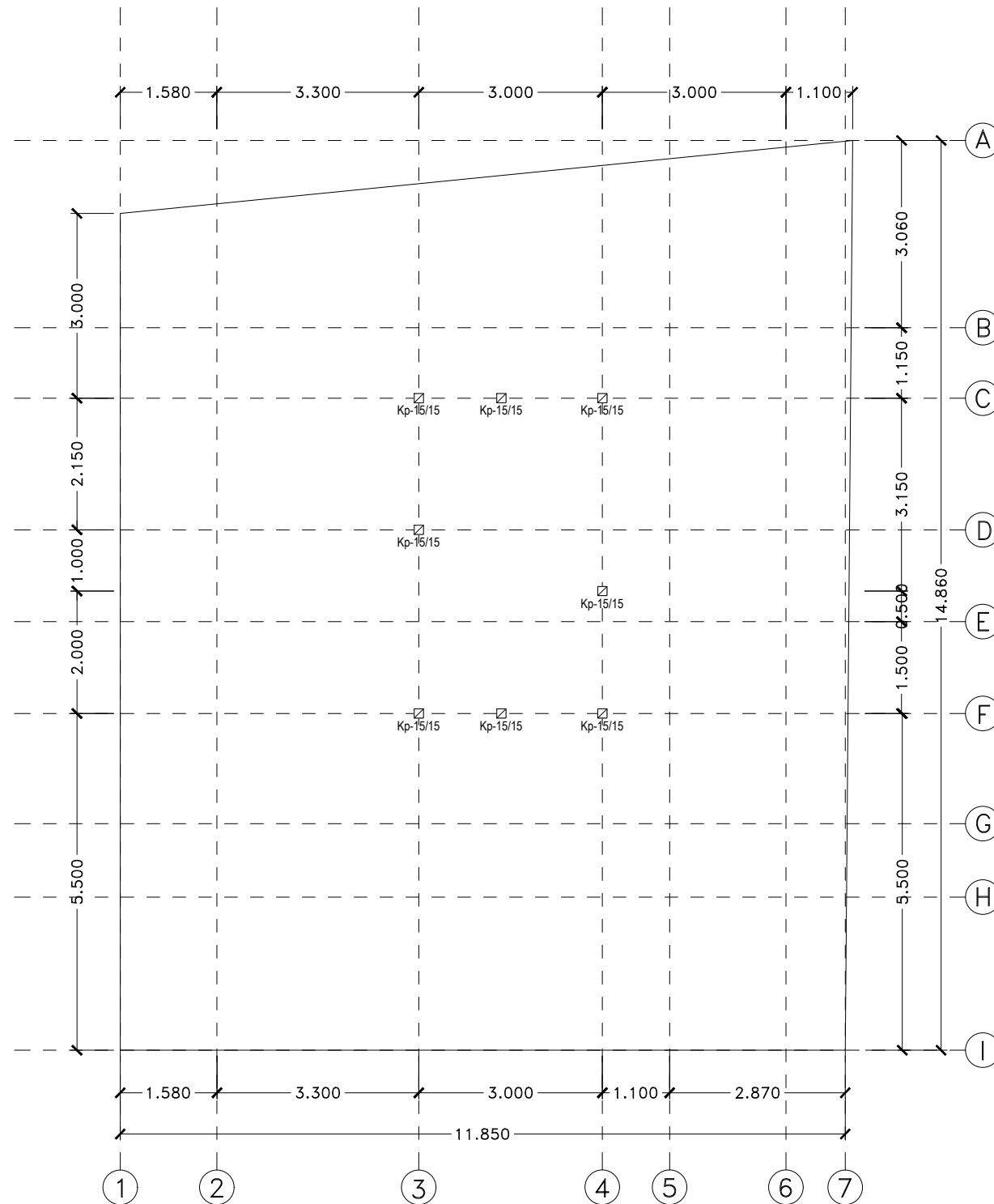
SKALA

RENCANA KOLOM 3

1:100

STR-10

51



KETERANGAN :

K1	KOLOM 15 x 35 cm
K2	KOLOM 15 x 30 cm
K3	KOLOM 15 x 20 cm
KP	KOLOM 15 x 15 cm

RENCANA KOLOM 3
Skala 1: 100

OBJEK

MUJI HOUSE

LOKASI

Kelurahan : Nama Kelurahan
Kecamatan : Nama Kecamatan
Kabupaten : Nama Kabupaten

Pemilik Rumah

Nama Pemilik Rumah

Penanggungjawab Arsitek

Nama Arsitek

Penanggungjawab Sipil

Nama Tenaga Ahli Sipil

Drafter

Nama Drafter

JUDUL

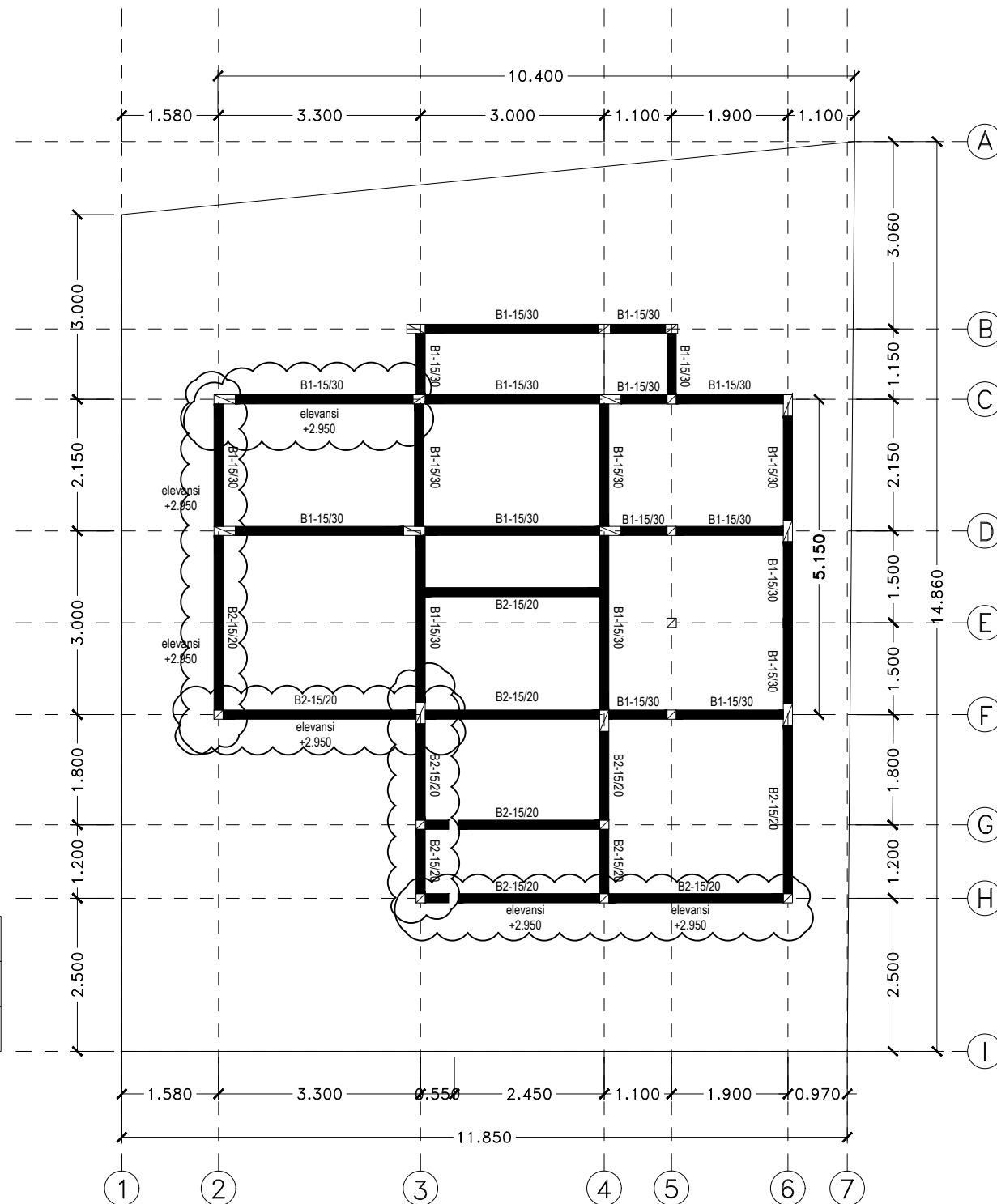
SKALA

RENCANA BALOK

1:100

STR-11

52



KETERANGAN :

B1	BALOK 15 x 30 cm (elv + 3.550)
B2	BALOK 15 x 20 cm (elv + 3.550)
B3	BALOK 15 x 20 cm (elv + 3.550)

OBJEK

MUJI HOUSE

LOKASI

Kelurahan : Nama Kelurahan
Kecamatan : Nama Kecamatan
Kabupaten : Nama Kabupaten

Pemilik Rumah

Nama Pemilik Rumah

Penanggungjawab Arsitek

Nama Arsitek

Penanggungjawab Sipil

Nama Tenaga Ahli Sipil

Drafter

Nama Drafter

JUDUL

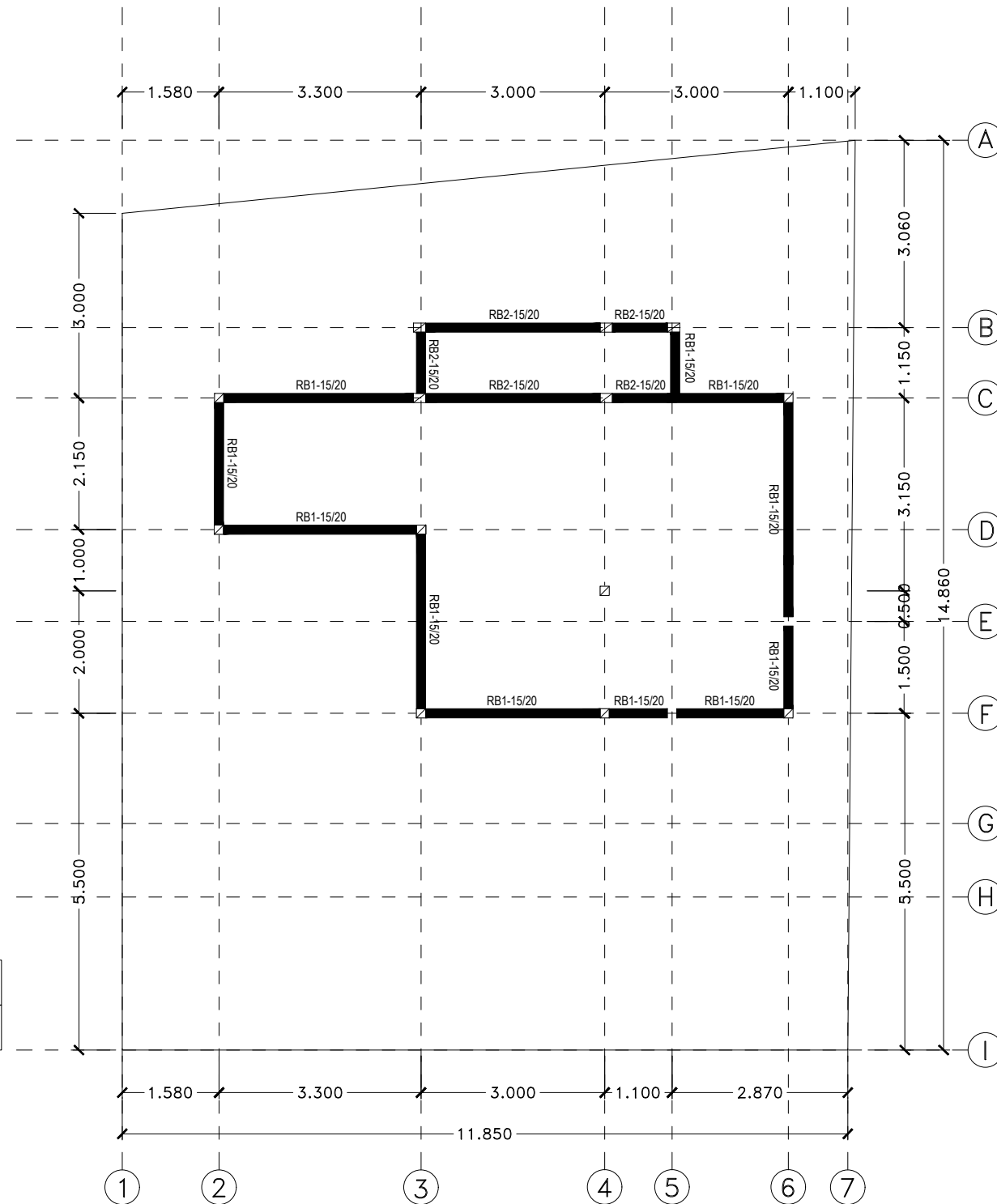
SKALA

RENCANA RING BALOK 1

1:100

STR-12

53



KETERANGAN :

RB1	RINGBALOK 15 x 20 cm (elv + 6.100)
RB2	RINGBALOK 15 x 20 cm (elv + 6.100)

RENCANA RING BALOK 1
Skala 1: 100

OBJEK

MUJI HOUSE

LOKASI

Kelurahan : Nama Kelurahan
Kecamatan : Nama Kecamatan
Kabupaten : Nama Kabupaten

Pemilik Rumah

Nama Pemilik Rumah

Penanggungjawab Arsitek

Nama Arsitek

Penanggungjawab Sipil

Nama Tenaga Ahli Sipil

Daftreer

Nama Drafter

JUDUL

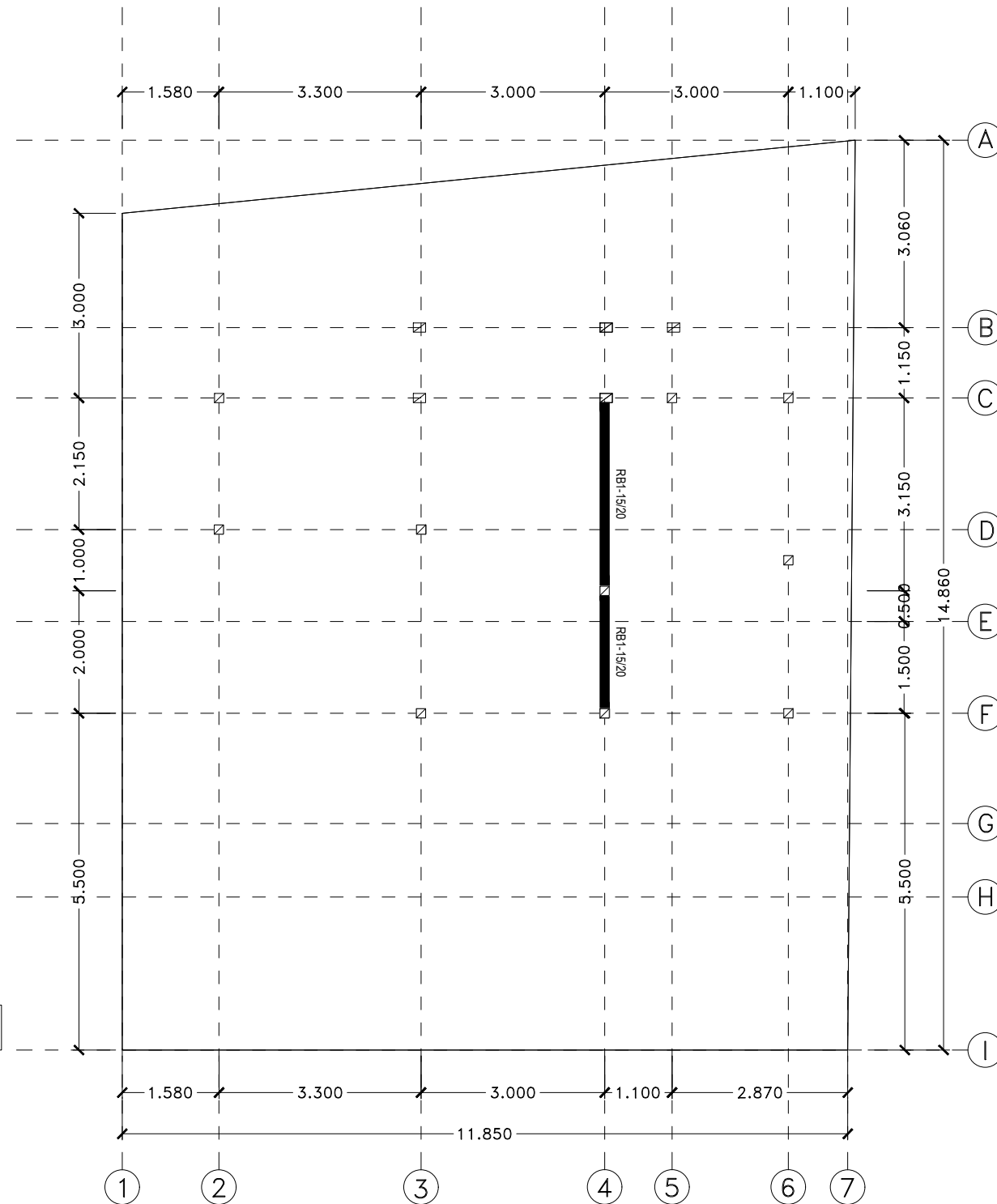
SKALA

RENCANA RING BALOK 2

1:100

STR-13

54



KETERANGAN :

RB1	RINGBALOK 15 x 20 cm (elv + 7.800)
-----	--------------------------------------

RENCANA RING BALOK 2
Skala 1:100

OBJEK

MUJI HOUSE

LOKASI

Kelurahan : Nama Kelurahan
Kecamatan : Nama Kecamatan
Kabupaten : Nama Kabupaten

Pemilik Rumah

Nama Pemilik Rumah

Penanggungjawab Arsitek

Nama Arsitek

Penanggungjawab Sipil

Nama Tenaga Ahli Sipil

Drafter

Nama Drafter

JUDUL

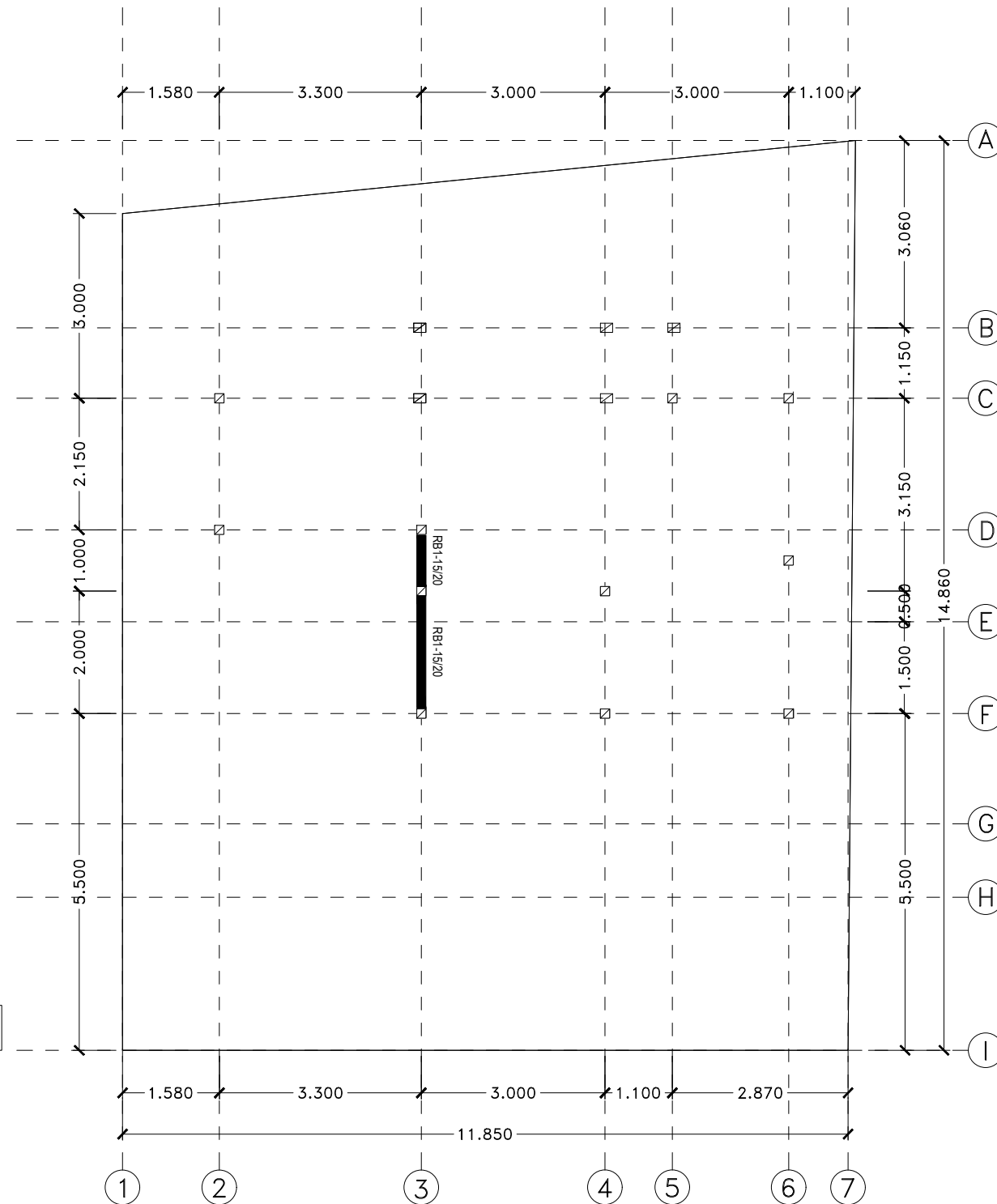
SKALA

RENCANA RING BALOK 3

1:100

STR-14

55



KETERANGAN :

RB1	RINGBALOK 15 x 20 cm (elv + 8.000)
-----	--------------------------------------

RENCANA RING BALOK 3
Skala 1: 100

OBJEK

MUJI HOUSE

LOKASI

Kelurahan : Nama Kelurahan
Kecamatan : Nama Kecamatan
Kabupaten : Nama Kabupaten

Pemilik Rumah

Nama Pemilik Rumah

Penanggungjawab Arsitek

Nama Arsitek

Penanggungjawab Sipil

Nama Tenaga Ahli Sipil

Drafter

Nama Drafter

JUDUL

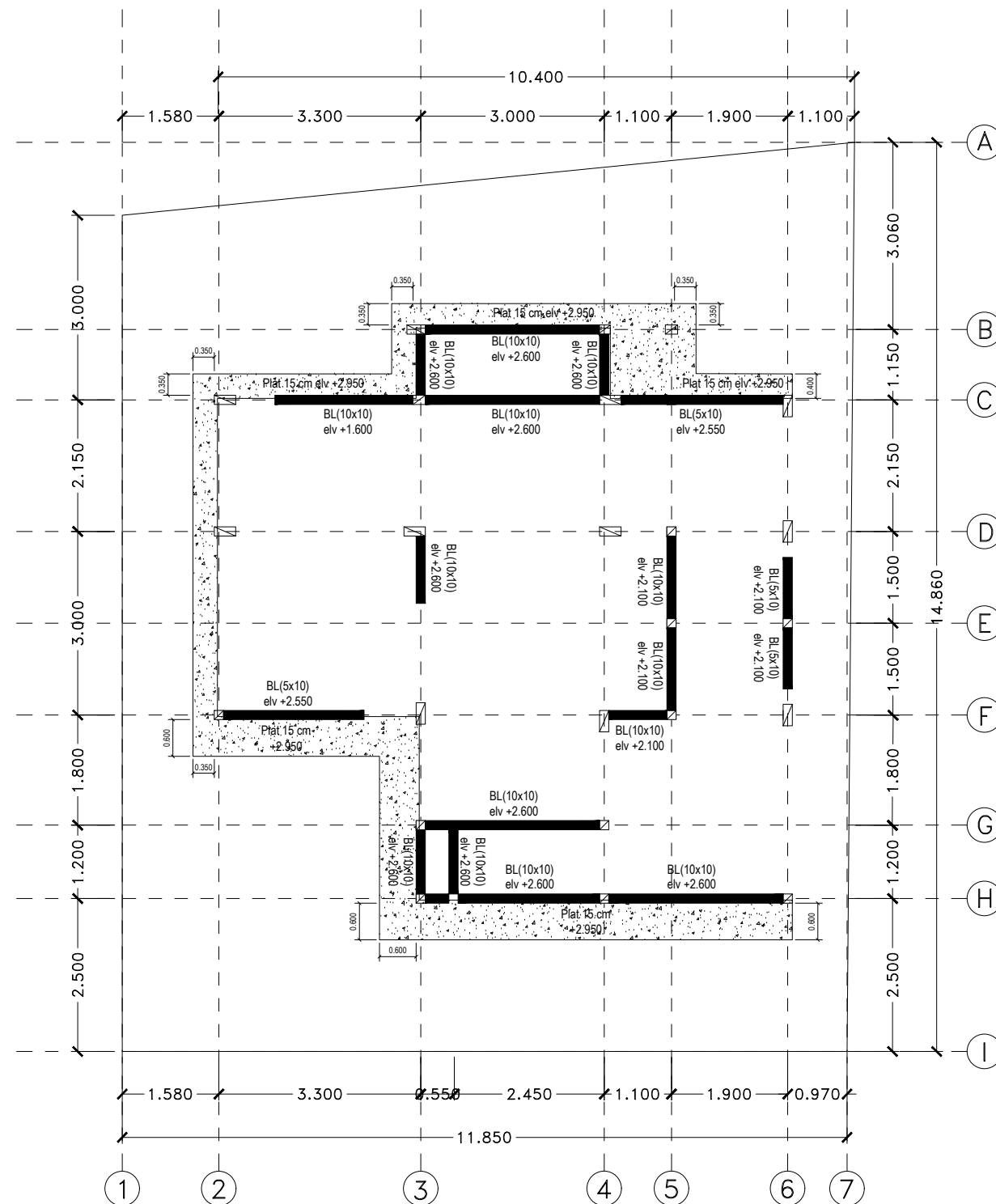
SKALA

RENCANA BALOK LATEI DAN PLAT L.1

1:100

STR-15

56



RENCANA BALOK LATEI DAN PLAT L.1
Skala 1: 100

OBJEK

MUJI HOUSE

LOKASI

Kelurahan : Nama Kelurahan
Kecamatan : Nama Kecamatan
Kabupaten : Nama Kabupaten

Pemilik Rumah

Nama Pemilik Rumah

Penanggungjawab Arsitek

Nama Arsitek

Penanggungjawab Sipil

Nama Tenaga Ahli Sipil

Daftreer

Nama Drafter

JUDUL

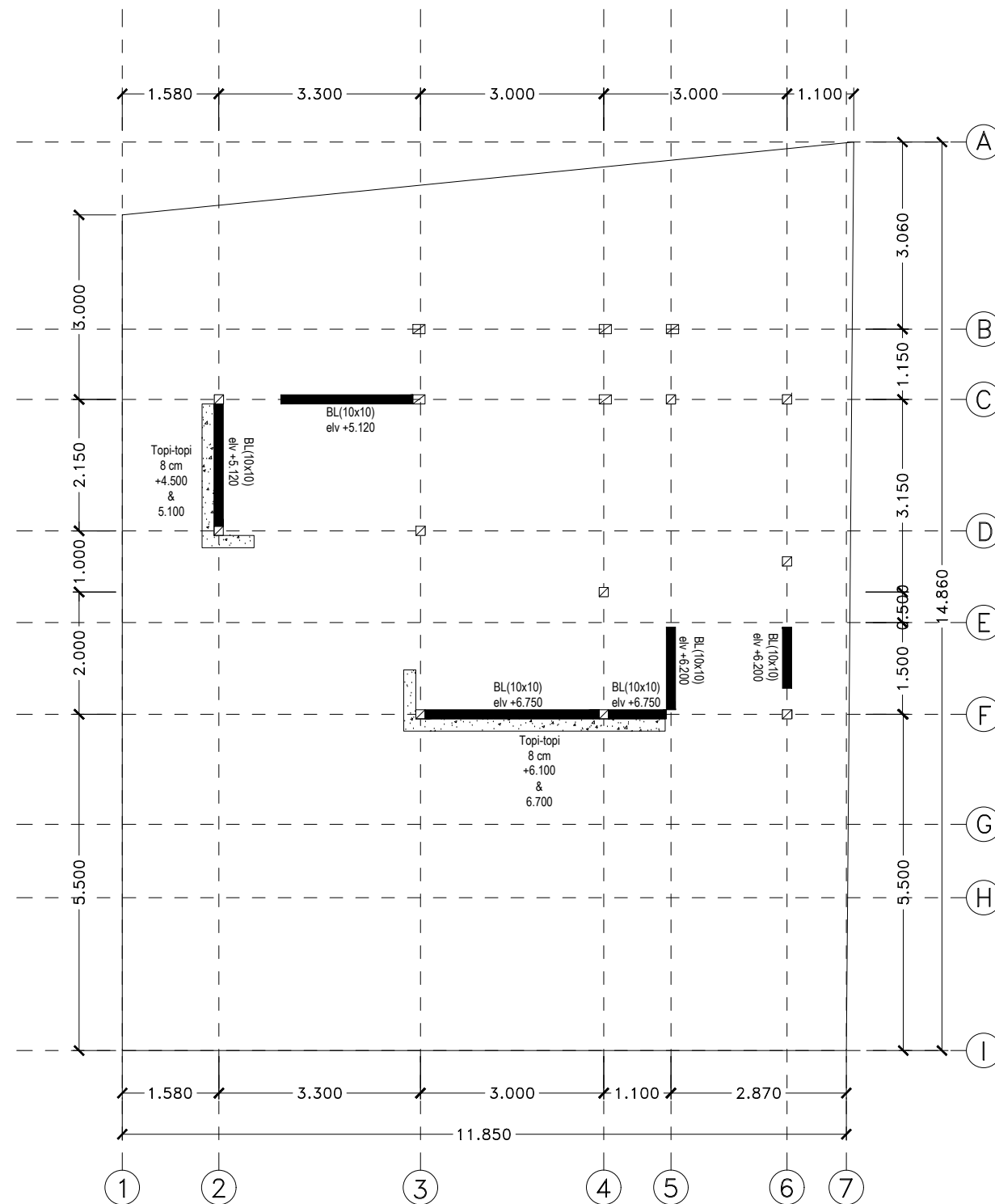
SKALA

RENCANA BALOK LATEI L.2

1:100

STR-16

57



RENCANA BALOK LATEI L.2
Skala 1: 100

OBJEK

MUJI HOUSE

LOKASI

Kelurahan : Nama Kelurahan
Kecamatan : Nama Kecamatan
Kabupaten : Nama Kabupaten

Pemilik Rumah

Nama Pemilik Rumah

Penanggungjawab Arsitek

Nama Arsitek

Penanggungjawab Sipil

Nama Tenaga Ahli Sipil

Draftir

Nama Drafter

JUDUL

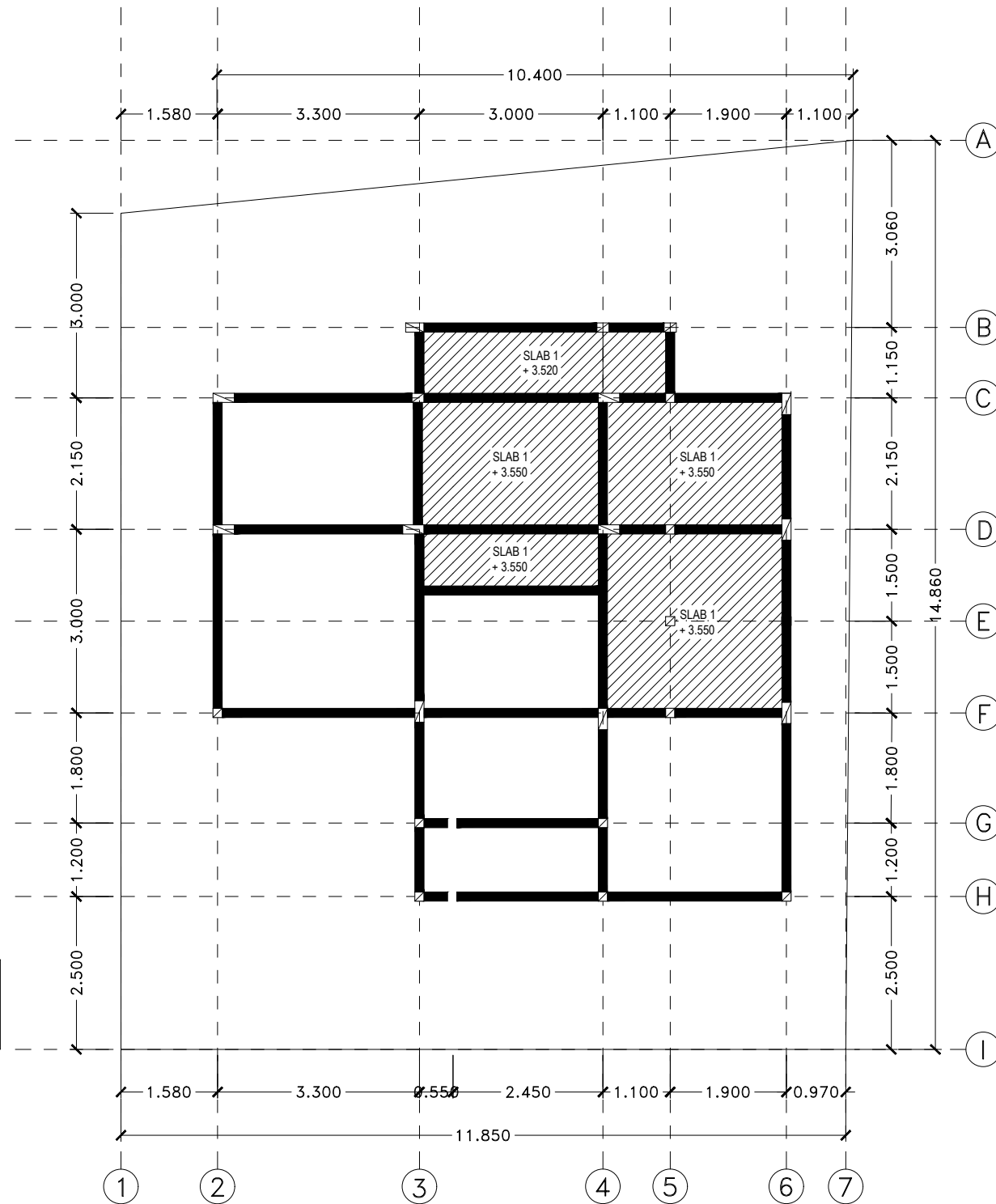
SKALA

RENCANA PLAT 1

1:100

STR-17

58



KETERANGAN :

SLAB 1	PLAT LANTAI t = 12 cm P8-200 cm (2 lapis)
--------	--

RENCANA PLAT 1
Skala 1: 100

OBYEK

MUJI HOUSE

LOKASI

Kelurahan : Nama Kelurahan
Kecamatan : Nama Kecamatan
Kabupaten : Nama Kabupaten

Pemilik Rumah

Nama Pemilik Rumah

Penanggungjawab Arsitek

Nama Arsitek

Penanggungjawab Sipil

Nama Tenaga Ahli Sipil

Daftreer

Nama Drafter

JUDUL

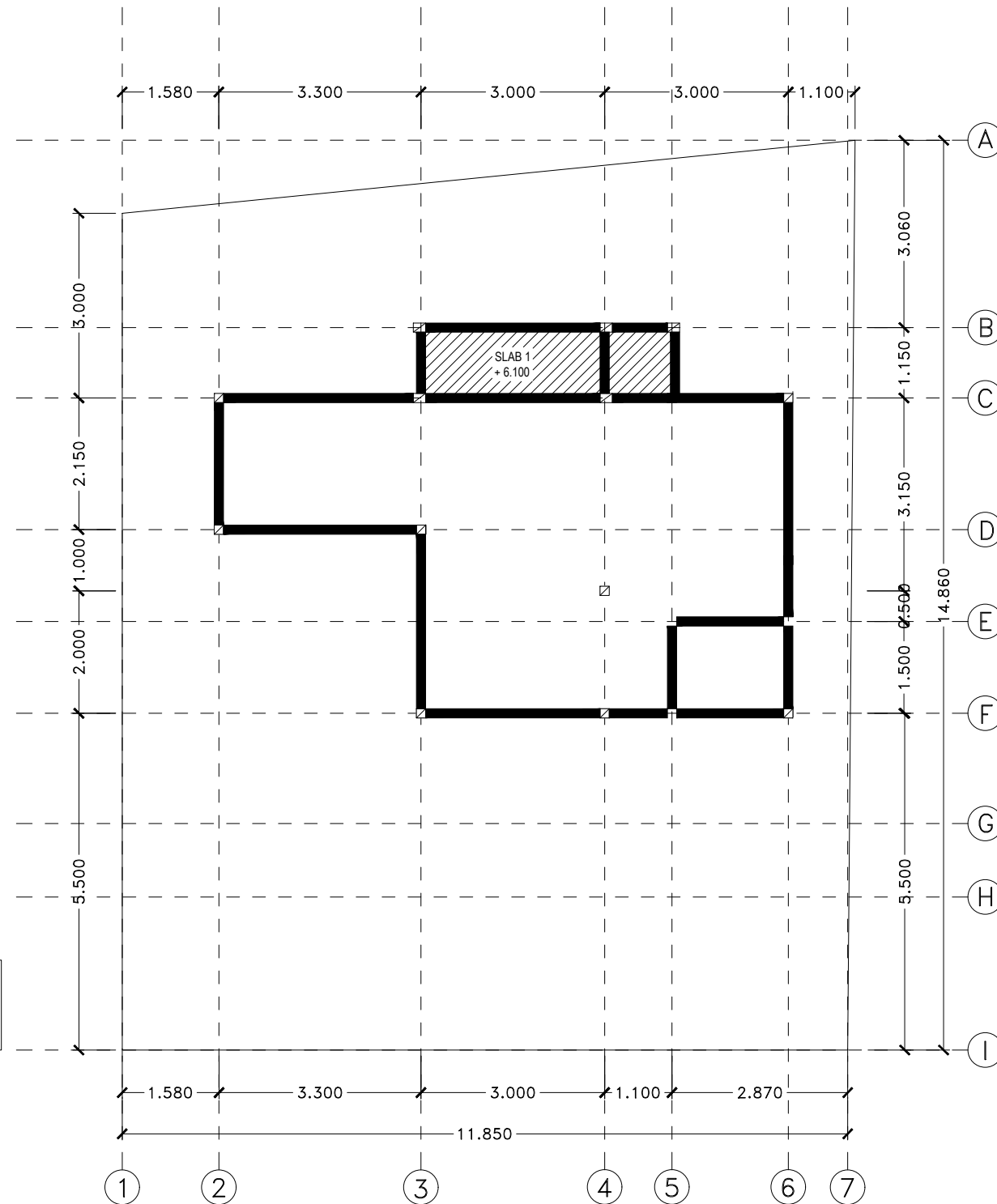
SKALA

RENCANA BALOK LATEI L.2

1:100

STR-18

59



KETERANGAN :

SLAB 1	PLAT LANTAI t = 12 cm P8-150 cm (2 lapis)
--------	--

RENCANA PLAT 2
Skala 1: 100

OBJEK

MUJI HOUSE

LOKASI

Kelurahan : Nama Kelurahan
Kecamatan : Nama Kecamatan
Kabupaten : Nama Kabupaten

Pemilik
Rumah

Nama Pemilik Rumah

Penanggungjawab
Arsitek

Nama Arsitek

Penanggungjawab
Sipil

Nama Tenaga Ahli Sipil

Drafter

Nama Drafter

JUDUL

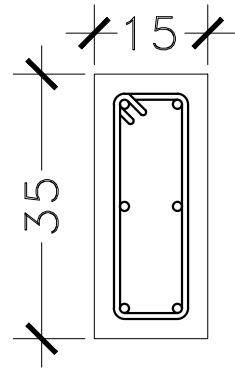
SKALA

DETAIL
STRUKTUR

1:10

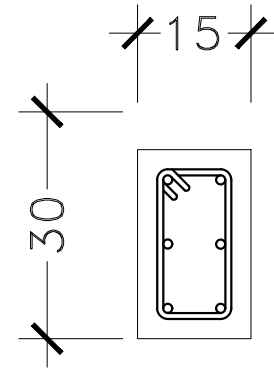
STR-19

60



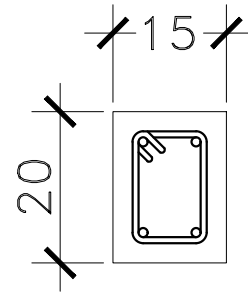
6 D13
P8 - 150 mm

Kolom 1



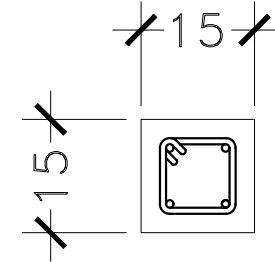
6 D13
P8 - 150 mm

Kolom 2



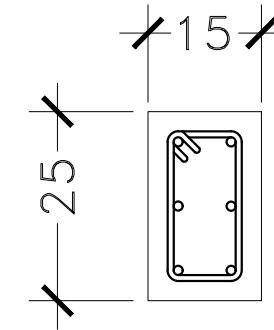
4 D13
P8 - 150 mm

Kolom 3



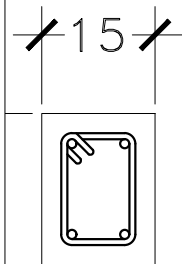
4 P10
P8 - 150 mm

Kolom KP



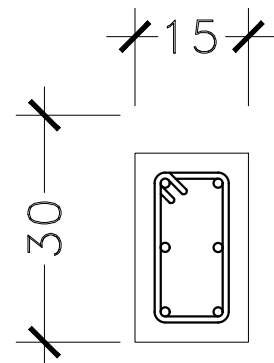
6 D10
P8 - 150 mm

Sloof 1



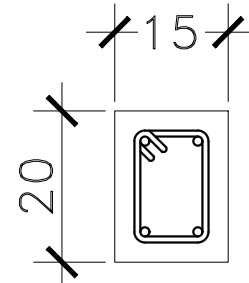
4 D10
P8 - 150 mm

Sloof 2



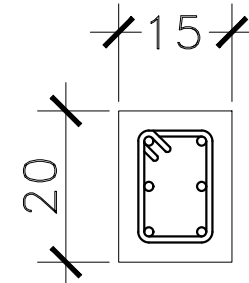
6 D13
P8 - 150 mm

Balok 1



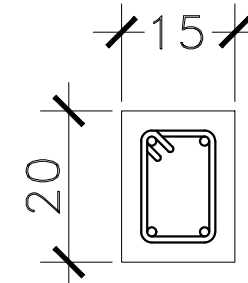
4 P10
P8 - 150 mm

Balok 2



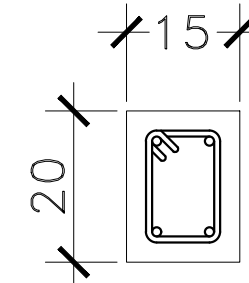
6 D13
P8 - 150 mm

Balok 3



4 P10
P8 - 150 mm

Ring Balok 1



4 P12
P8 - 150 mm

Ring Balok 2

DETAIL STRUKTUR
Skala 1: 10

OBJEK

MUJI HOUSE

LOKASI

Kelurahan : Nama Kelurahan
Kecamatan : Nama Kecamatan
Kabupaten : Nama Kabupaten

Pemilik Rumah

Nama Pemilik Rumah

Penanggungjawab Arsitek

Nama Arsitek

Penanggungjawab Sipil

Nama Tenaga Ahli Sipil

Drafter

Nama Drafter

JUDUL

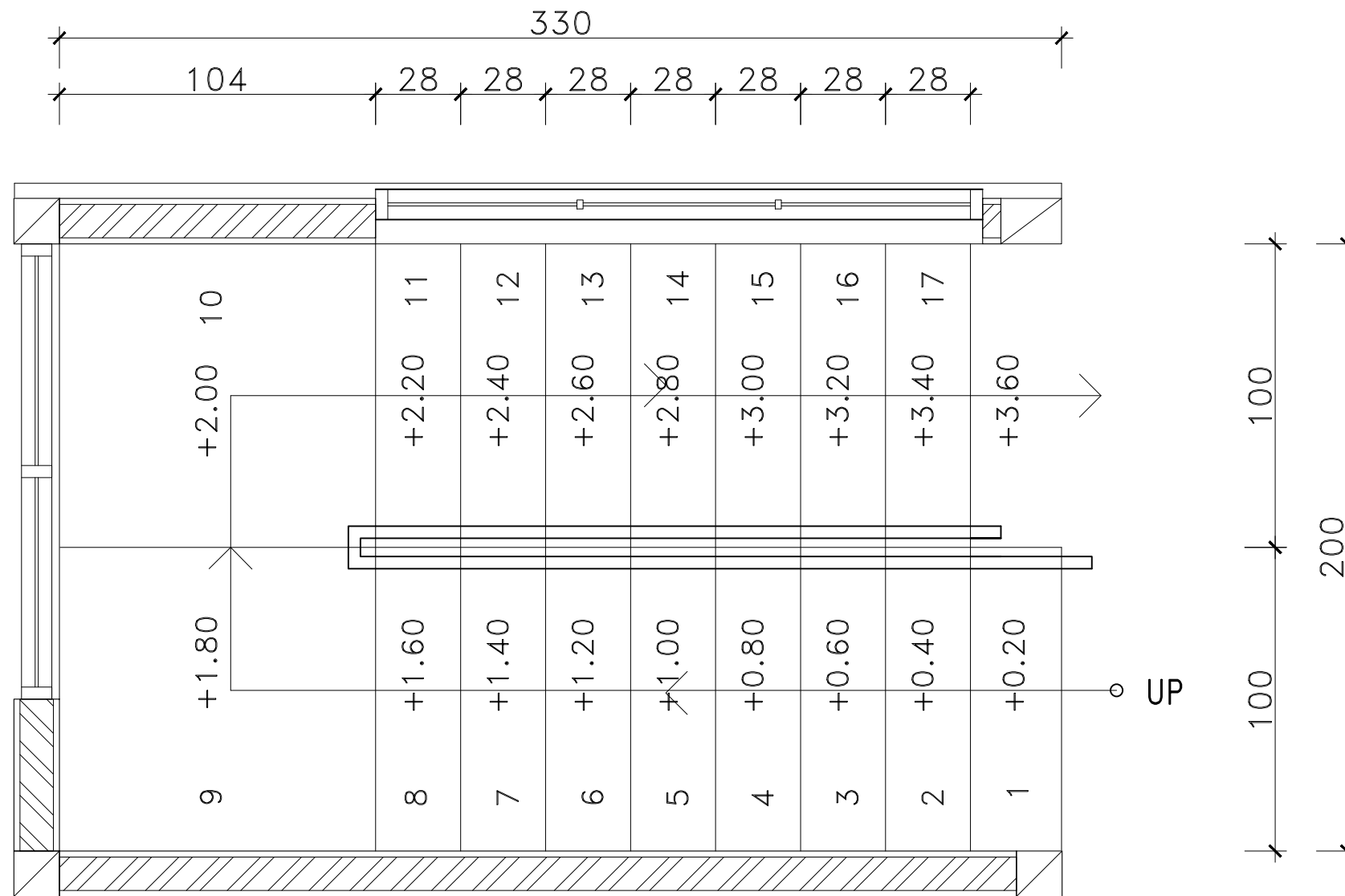
SKALA

DENAH TANGGA

1:20

MEP-09

61



DENAH TANGGA
Skala 1: 20

OBJEK

MUJI HOUSE

LOKASI

Kelurahan : Nama Kelurahan
Kecamatan : Nama Kecamatan
Kabupaten : Nama Kabupaten

Pemilik Rumah

Nama Pemilik Rumah

Penanggungjawab Arsitek

Nama Arsitek

Penanggungjawab Sipil

Nama Tenaga Ahli Sipil

Drafter

Nama Drafter

JUDUL

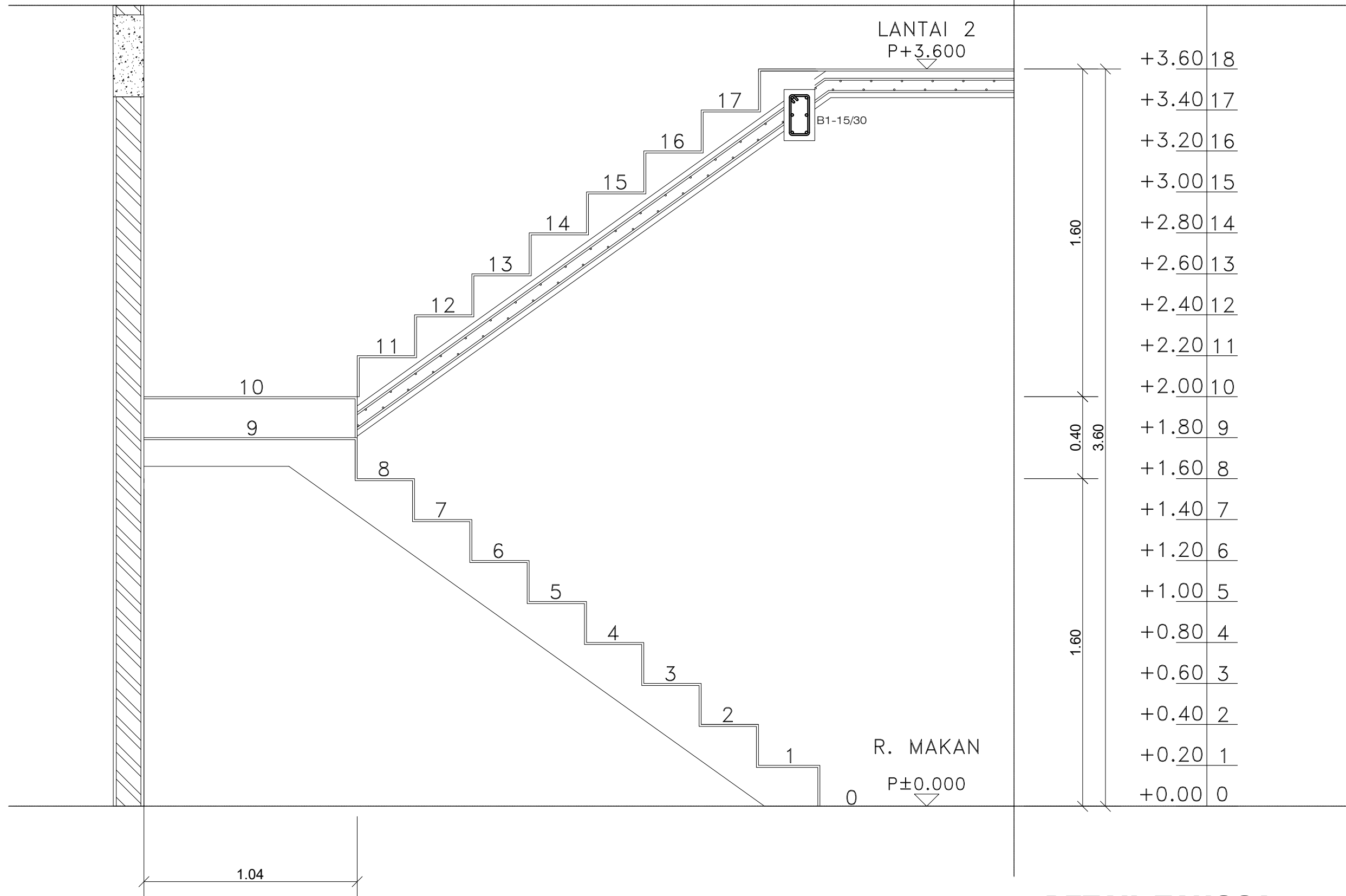
SKALA

DETAIL TANGGA

1:50

MEP-10

62



DETAIL TANGGA
Skala 1: 20



Dapatkan desain hunian terbaik dengan mudah, hemat dan berkualitas
Hanya di website rumahtinggal.id



IG: [rumahtinggal.id](https://www.instagram.com/rumahtinggal.id)



FB: [RumahTinggal.id](https://www.facebook.com/RumahTinggal.id)



EMAIL: mail@rumahtinggal.id