

DETAILED
ENGINEERING
DRAWING

MRICAN HOUSE

Didesain oleh:
Beecons

DAFTAR GAMBAR

NO	DRAWING NUMBER	DRAWING TITLE	SCALE
1	00	DAFTAR GAMBAR	NTS
0		ARISTEKTUR	
2	01	SITUASI KECIL	1:250
3	02	SITUASI TAMPAK	1:350
4	03	SITUASI	1:200
5	04	SITEPLAN	1:200
6	05	DENAH LANTAI 1	1:50
7	06	DENAH LANTAI 2	1:50
8	07	TAMPAK DEPAN	1:50
9	8	TAMPAK SAMPING KANAN	1:50
10	9	TAMPAK SAMPING KIRI	1:50
11	10	TAMPAK BELAKANG	1:50
12	11	DENAH ATAP	1:50
13	12	POTONGAN A-A	1:50
14	13	POTONGAN B-B	1:50
15	14	RENCANA KRAMIK LT 1	1:50
16	15	RENCANA KRAMIK LT 2	1:50
17	16	RENCANA KUSEN LT 1	1:50
18	17	RENCANA KUSEN LT 2	1:50
19	18	DETAIL PJ, P1, DAN P2	1:20
20	19	DETAIL P3, DAN P4	1:20
21	20	DETAIL J1, J2, DAN J3	1:20
22	21	DETAIL J4 DAN BV	1:20
		STRUKTUR	
23	22	DENAH RENCANA FOOTPLAT	1:50
24	23	DENAH RENCANA PONDASI LAJUR dan ROLLAG	1:50

NO	DRAWING NUMBER	DRAWING TITLE	SCALE
25	24	DETAIL FOOTPLAT, PONDASI LAJUR dan ROLLAG	1:20
26	25	DENAH RENCANA SLOOF	1:50
27	26	DENAH RENCANA KOLOM LANTAI 1	1:50
28	27	DENAH RENCANA KOLOM PRAKTIS LANTAI 2	1:50
29	28	DENAH RENCANA BALOK	1:50
30	29	DENAH RENCANA RINGBALK	1:50
31	30	TABEL PENULANGAN	1:20
32	31	PENULANGAN PLAT dan FOOTPLAT	1:20
		MEKANIKAL ELEKTRIKAL	
33	32	DENAH RENCANA SANITASI AIR BERSIH LANTAI 1	1:50
34	33	DENAH RENCANA SANITASI AIR BERSIH LANTAI 2	1:50
35	34	DENAH RENCANA SANITASI AIR BEKAS KOTOR LANTAI 1	1:50
36	35	DENAH RENCANA SANITASI AIR BEKAS KOTOR LANTAI 2	1:50
37	36	SITEPLAN RESAPAN AIR HUJAN	1:200
38	37	TAMPAK ATAS SEPTICTANK DAN POTONGAN A	1:20
39	38	TAMPAK ATAS RESAPAN AIR HUJAN DAN POTONGAN A	1:20
40	39	TAMPAK ATAS SUMUR RESAPAN DAN POTONGAN A	1:20
41	40	TAMPAK ATAS BAK KONTROL DAN POTONGAN A	1:10
42	41	DENAH RENCANA TITIK LAMPU LANTAI 1	1:50
43	42	DENAH RENCANA TITIK LAMPU LANTAI 2	1:50
44	43	DENAH RENCANA STOP KONTAK LANTAI 1	1:50
45	44	DENAH RENCANA STOP KONTAK LANTAI 2	1:50



OBJEK

PEMBANGUNAN
RUMAH TINGGAL

LOKASI

Kelurahan :
Kecamatan :

Pemilik
Rumah

Nama Lengkap

Penanggungjawab
Arsitek

Nama Lengkap

Penanggungjawab
Sipil

Nama Lengkap

Daftreer

Nama Lengkap

JUDUL

SKALA

DAFTAR
GAMBAR

NTS

00

44

OBJEK

PEMBANGUNAN
RUMAH TINGGAL

LOKASI

Kelurahan :
Kecamatan :

Pemilik
Rumah

Nama Lengkap

Penanggungjawab
Arsitek

Nama Lengkap

Penanggungjawab
Sipil

Nama Lengkap

Daftreer

Nama Lengkap

JUDUL

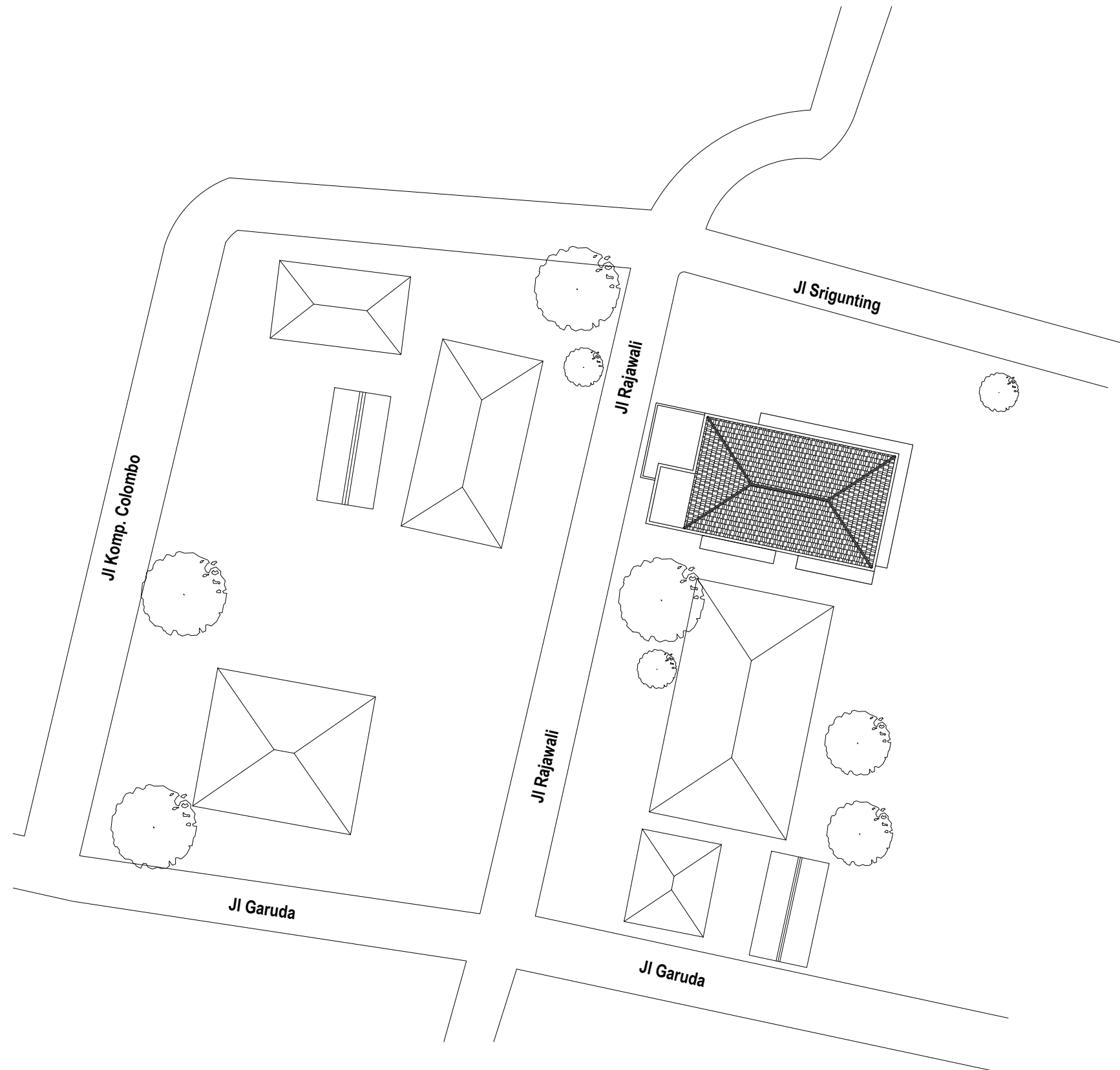
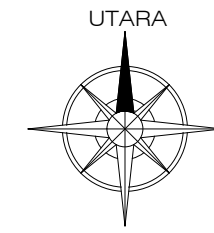
SKALA

SITUASI KECIL

1 : 250

01

44



 SITUASI KECIL
SKALA 1: 250

OBJEK

PEMBANGUNAN
RUMAH TINGGAL

LOKASI

Kelurahan :
Kecamatan :

Pemilik
Rumah

Nama Lengkap

Penanggungjawab
Arsitek

Nama Lengkap

Penanggungjawab
Sipil

Nama Lengkap

Daftre

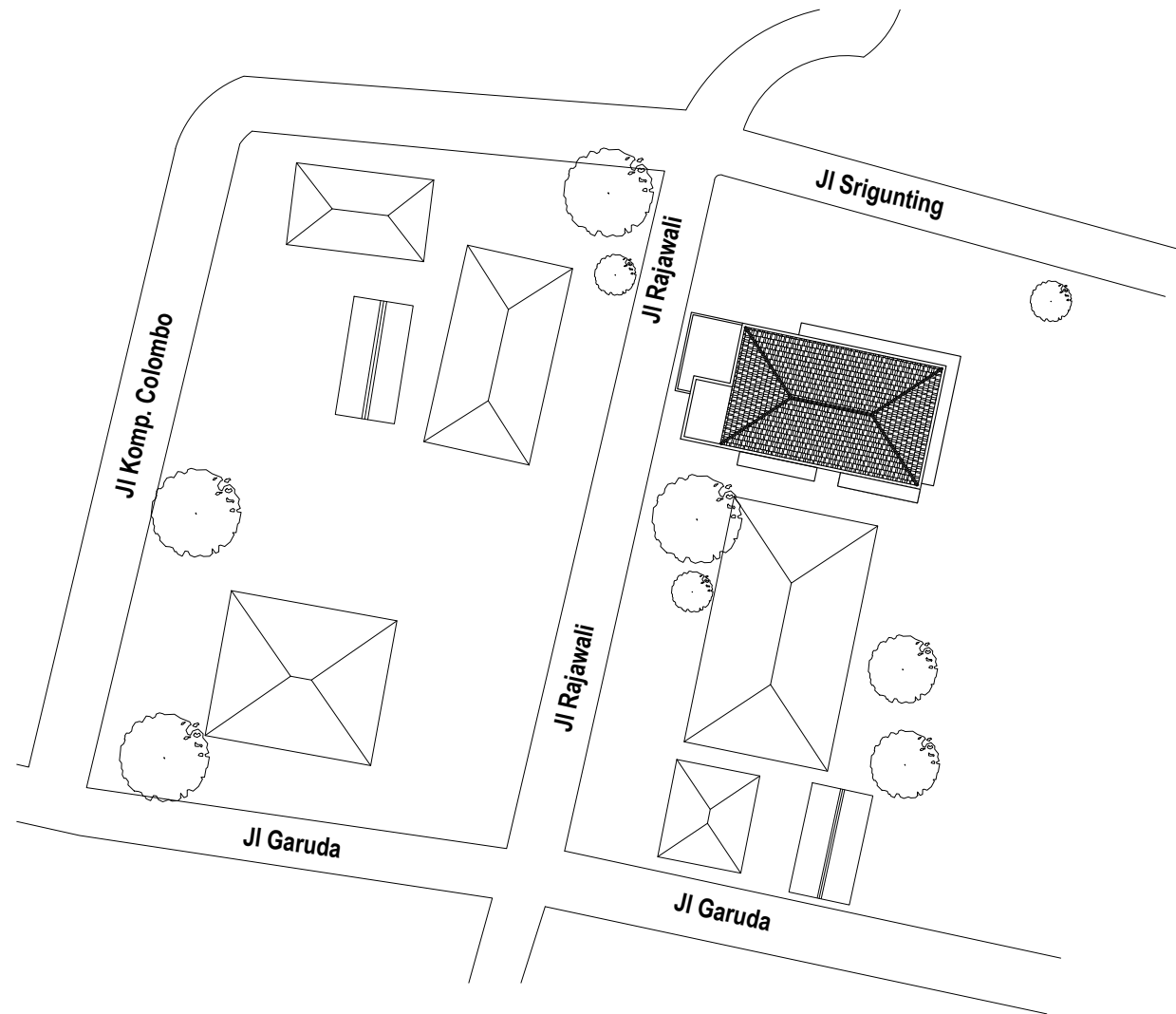
Nama Lengkap

JUDUL

SKALA

SITUASI
TAMPAK

1 : 300



— SITUASI TAMPAK
— SKALA 1: 350

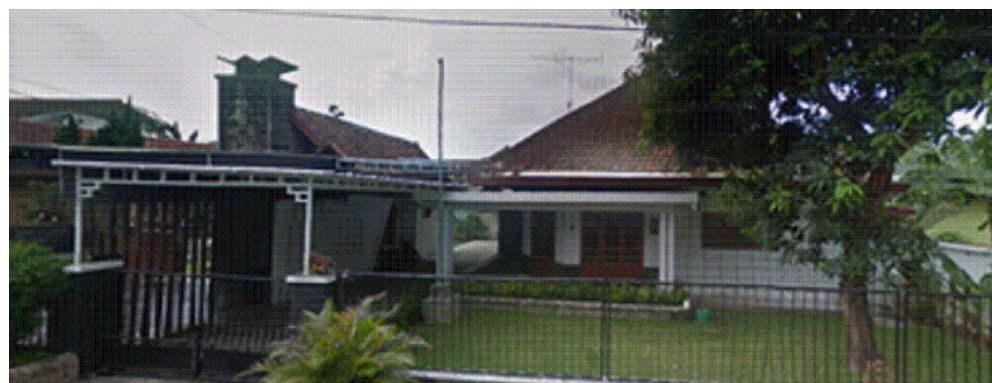


FOTO TAMPAK DEPAN (BARAT)



FOTO TAMPAK KANAN (UTARA)

OBJEK

PEMBANGUNAN
RUMAH TINGGAL

LOKASI

Kelurahan :
Kecamatan :

Pemilik
Rumah

Nama Lengkap

Penanggungjawab
Arsitek

Nama Lengkap

Penanggungjawab
Sipil

Nama Lengkap

Daftreer

Nama Lengkap

JUDUL

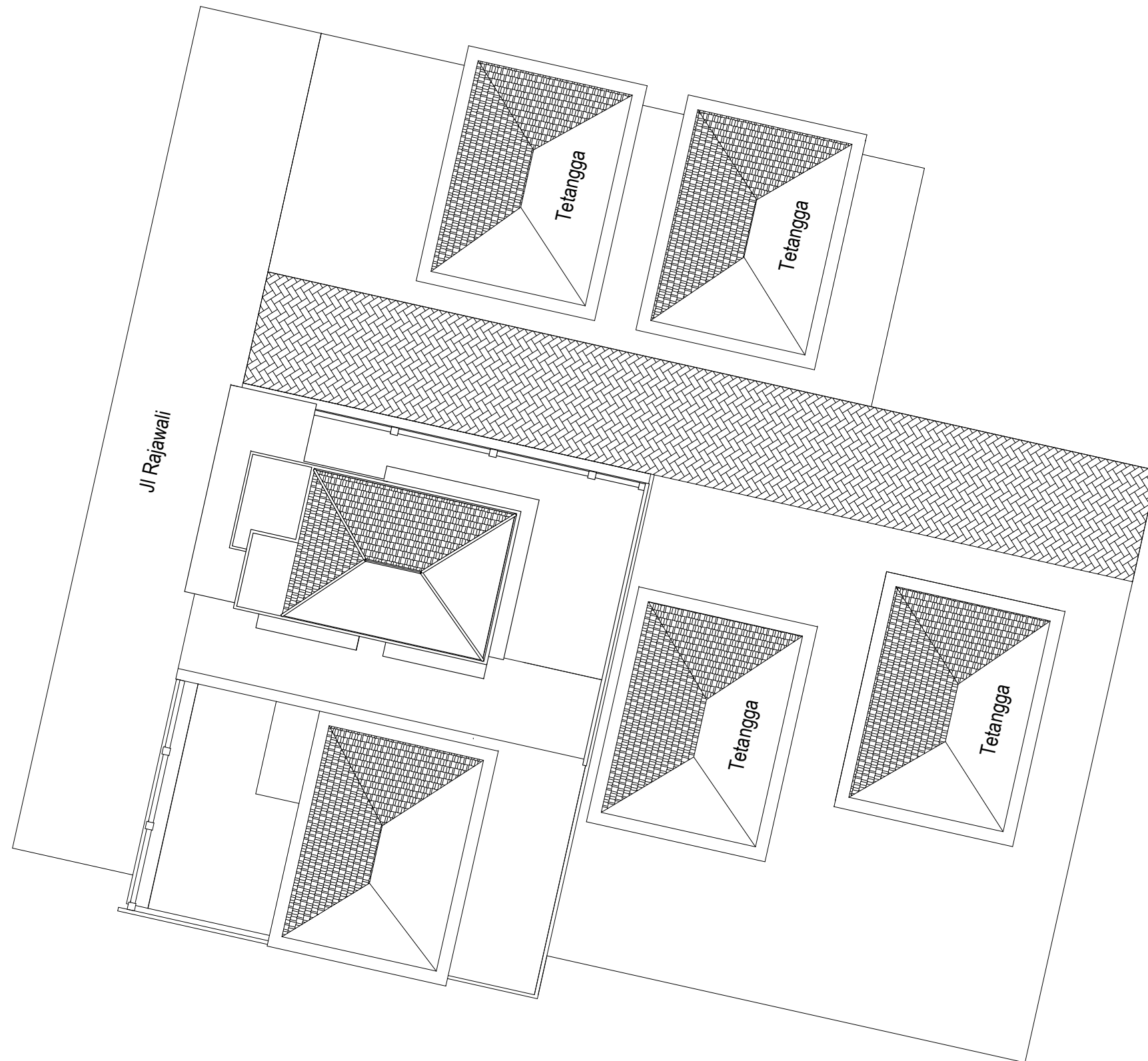
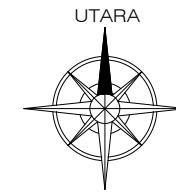
SKALA

SITUASI

1 : 200

03

B6



— SITUASI
— SKALA 1: 200

OBJEK

PEMBANGUNAN
RUMAH TINGGAL

LOKASI

Kelurahan :
Kecamatan :

Pemilik
Rumah

Nama Lengkap

Penanggungjawab
Arsitek

Nama Lengkap

Penanggungjawab
Sipil

Nama Lengkap

Daftre

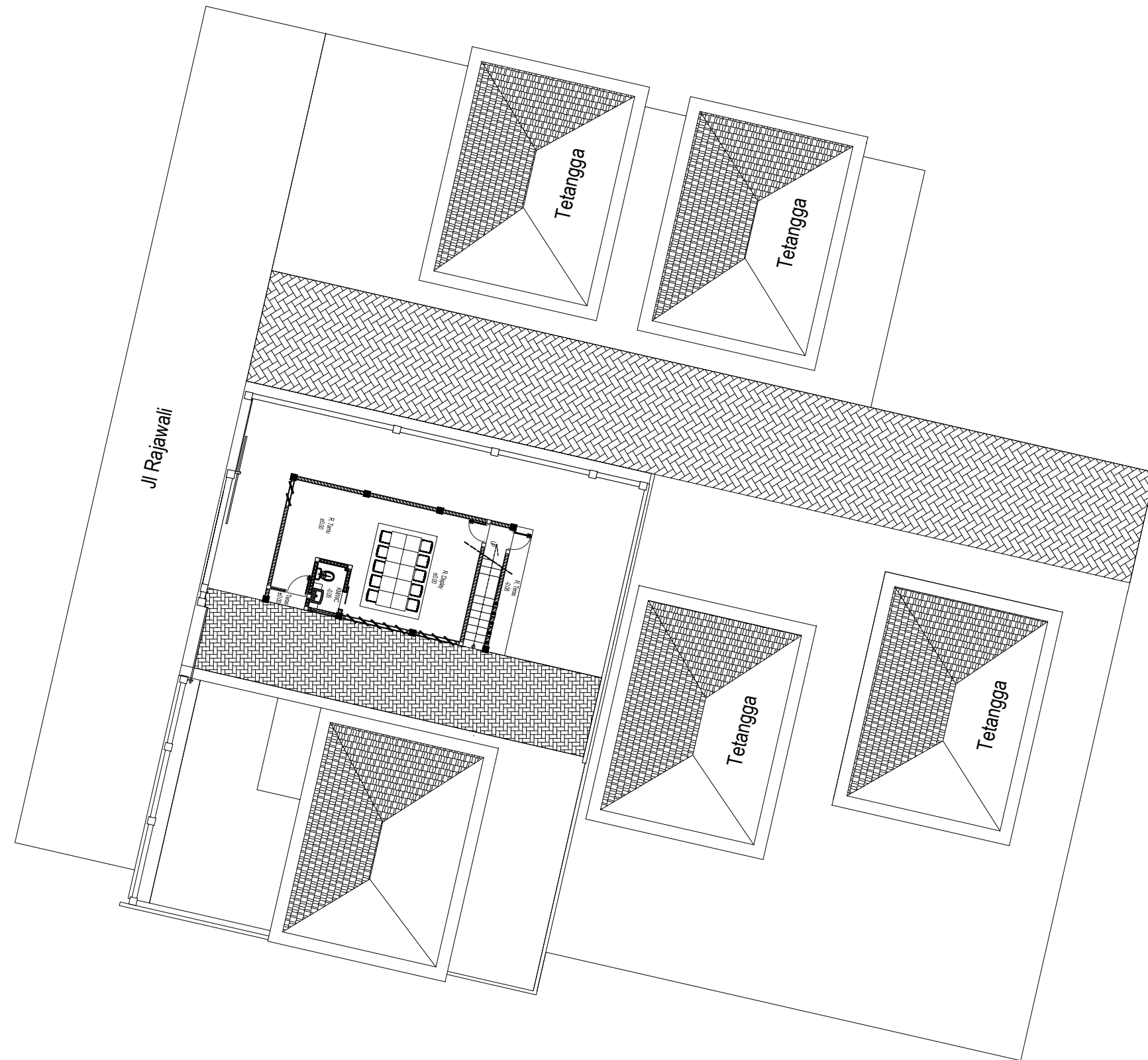
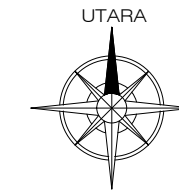
Nama Lengkap

JUDUL

SKALA

SITEPLAN

1 : 200



— SITEPLAN
— SKALA 1: 200

OBJEK

PEMBANGUNAN
RUMAH TINGGAL

LOKASI

Kelurahan :
Kecamatan :

Pemilik
Rumah

Nama Lengkap

Penanggungjawab
Arsitek

Nama Lengkap

Penanggungjawab
Sipil

Nama Lengkap

Daftir

Nama Lengkap

JUDUL

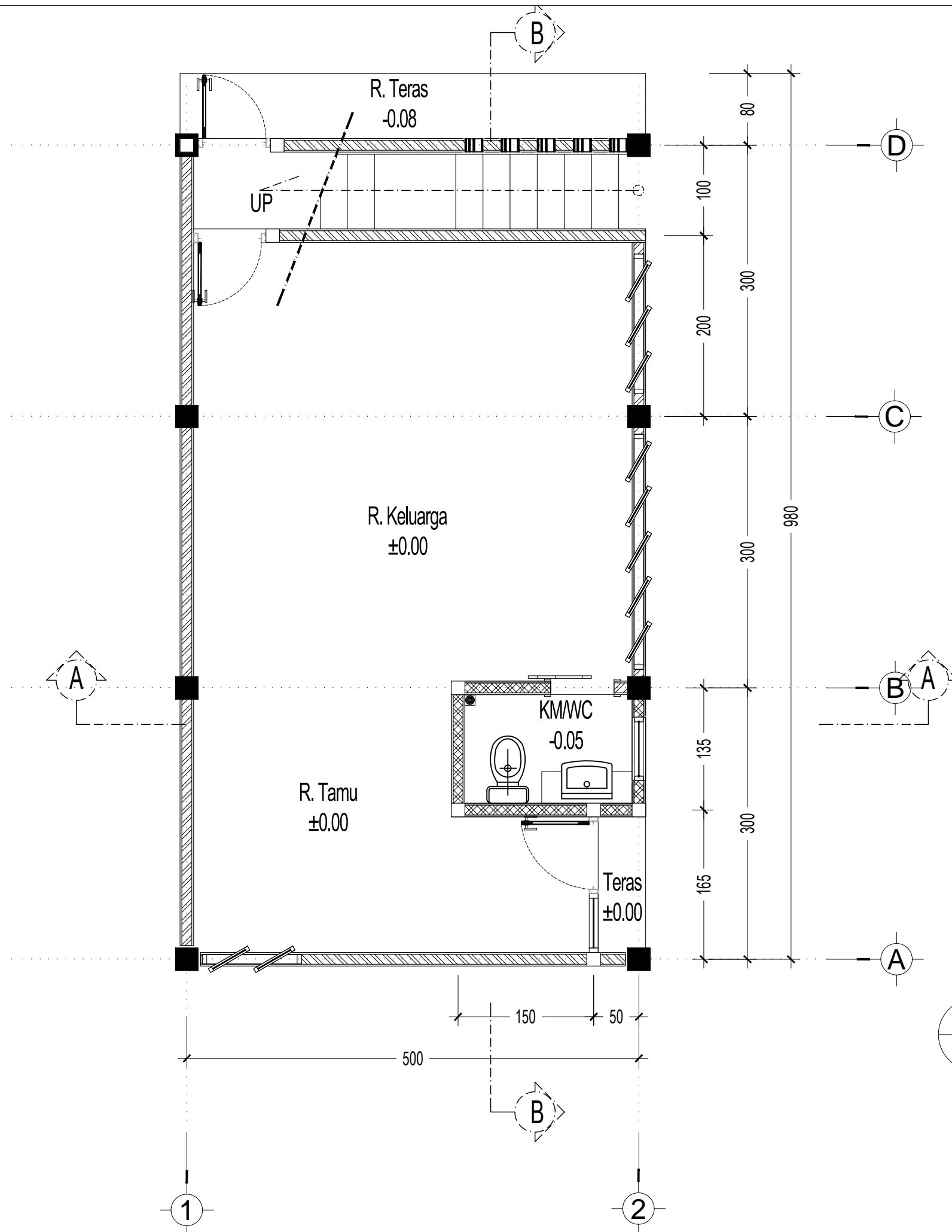
SKALA

DENAH
LANTAI 1

1 : 50

05

44



DENAH LT 1
SKALA 1: 50

OBJEK

PEMBANGUNAN
RUMAH TINGGAL

LOKASI

Kelurahan :
Kecamatan :

Pemilik
Rumah

Nama Lengkap

Penanggungjawab
Arsitek

Nama Lengkap

Penanggungjawab
Sipil

Nama Lengkap

Daftre

Nama Lengkap

JUDUL

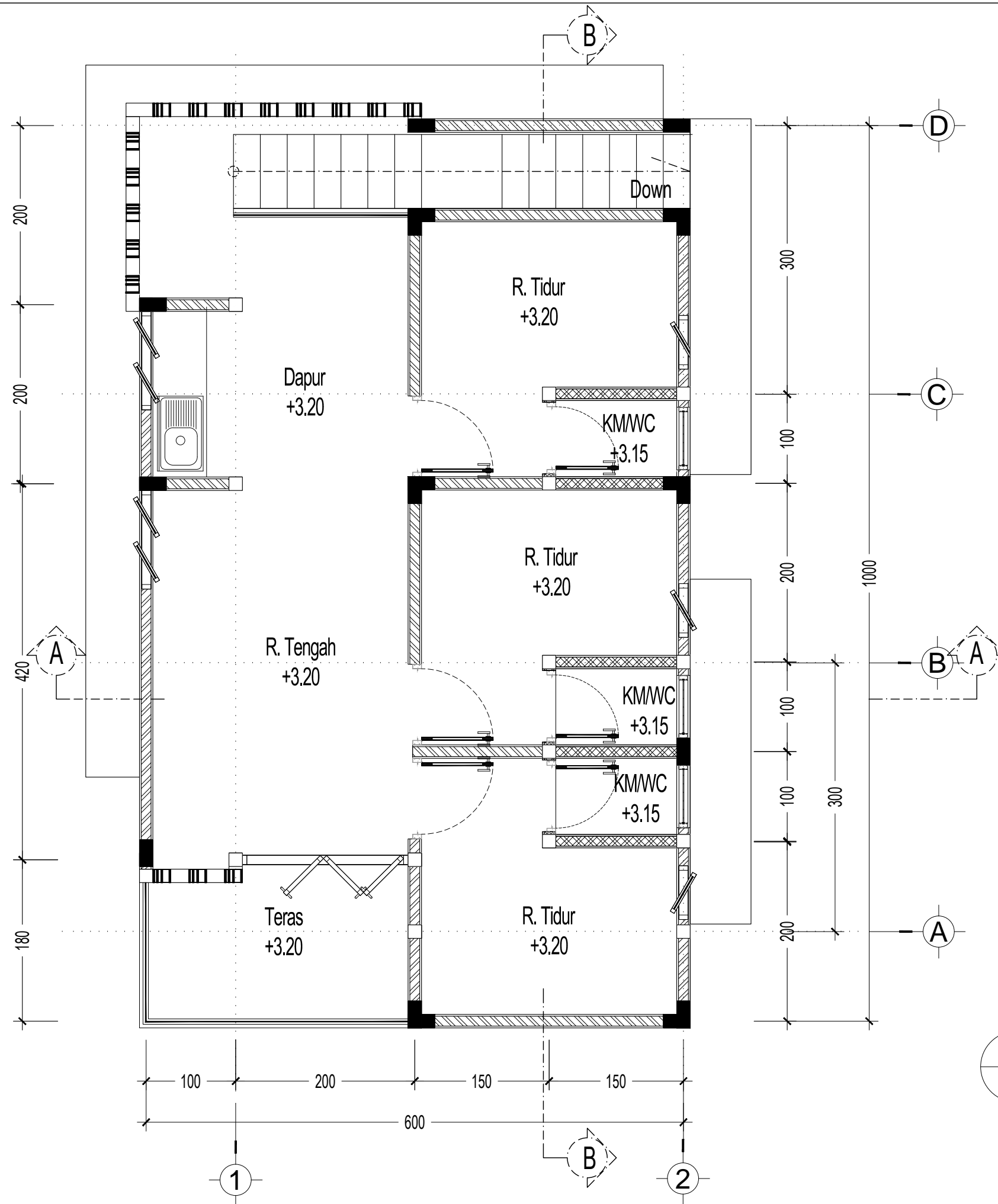
SKALA

DENAH
LANTAI 2

1 : 50

06

44



DENAH LT 2
SKALA 1 : 50

OBJEK

PEMBANGUNAN
RUMAH TINGGAL

LOKASI

Kelurahan :
Kecamatan :

Pemilik
Rumah

Nama Lengkap

Penanggungjawab
Arsitek

Nama Lengkap

Penanggungjawab
Sipil

Nama Lengkap

Daftreer

Nama Lengkap

JUDUL

SKALA

TAMPAK
DEPAN

1 : 50

07

44



— TAMPAK DEPAN
— SKALA 1: 50

OBJEK

PEMBANGUNAN
RUMAH TINGGAL

LOKASI

Kelurahan :
Kecamatan :

Pemilik
Rumah

Nama Lengkap

Penanggungjawab
Arsitek

Nama Lengkap

Penanggungjawab
Sipil

Nama Lengkap

Daftre

Nama Lengkap

JUDUL

SKALA

TAMPAK
SAMPING
KANAN

1 : 50

08

44



— TAMPAK SAMPING KANAN
— SKALA 1: 50

OBJEK

PEMBANGUNAN
RUMAH TINGGAL

LOKASI

Kelurahan :
Kecamatan :

Pemilik
Rumah

Nama Lengkap

Penanggungjawab
Arsitek

Nama Lengkap

Penanggungjawab
Sipil

Nama Lengkap

Daftre

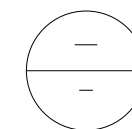
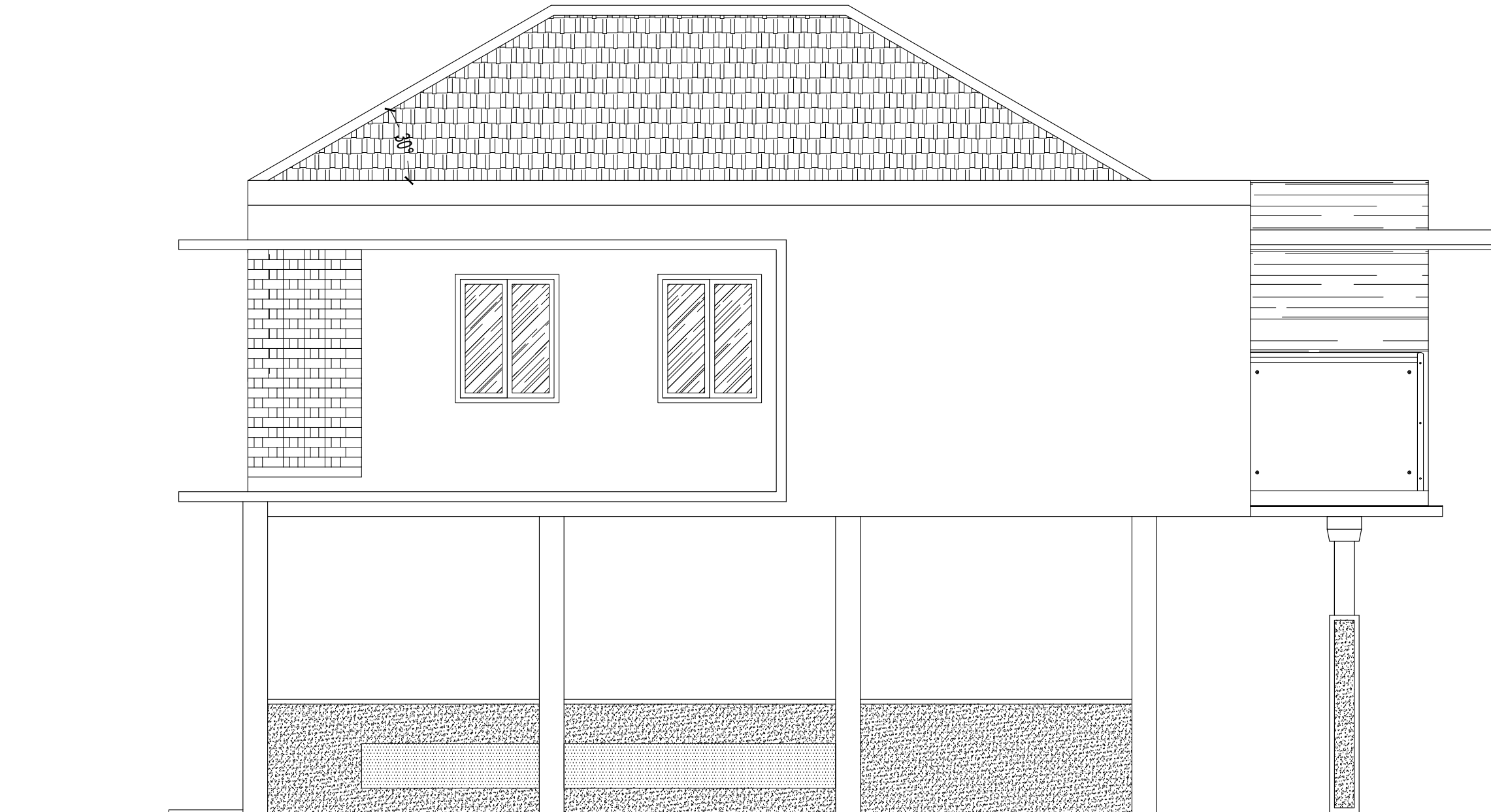
Nama Lengkap

JUDUL

SKALA

TAMPAK
SAMPING KIRI

1 : 50



TAMPAK SAMPING KIRI

SKALA 1: 50

OBJEK

PEMBANGUNAN
RUMAH TINGGAL

LOKASI

Kelurahan :
Kecamatan :

Pemilik
Rumah

Nama Lengkap

Penanggungjawab
Arsitek

Nama Lengkap

Penanggungjawab
Sipil

Nama Lengkap

Daftreer

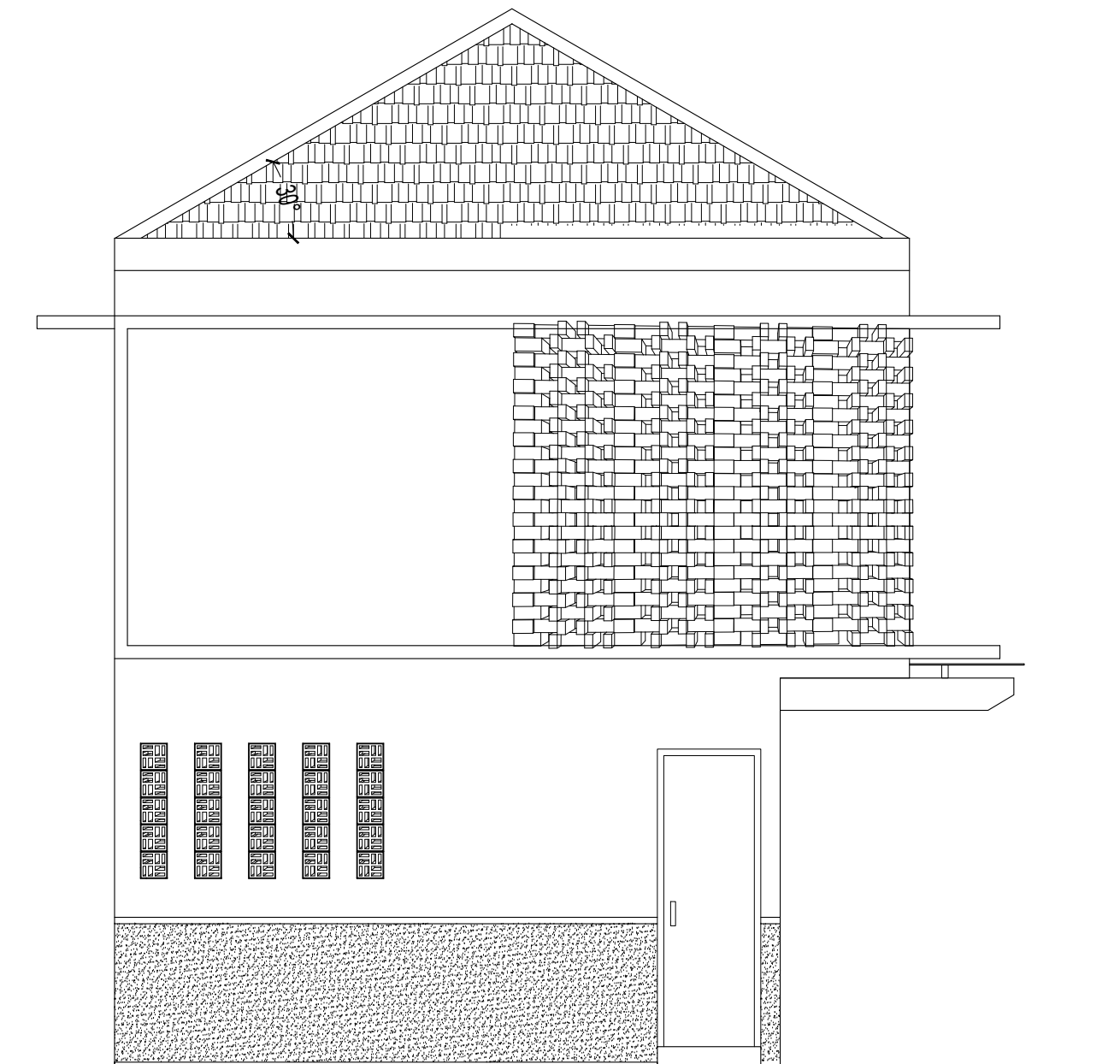
Nama Lengkap

JUDUL

SKALA

TAMPAK
BELAKANG

1 : 50



— TAMPAK BELAKANG
— SKALA 1: 50

OBJEK

PEMBANGUNAN
RUMAH TINGGAL

LOKASI

Kelurahan :
Kecamatan :

Pemilik
Rumah

Nama Lengkap

Penanggungjawab
Arsitek

Nama Lengkap

Penanggungjawab
Sipil

Nama Lengkap

Daftre

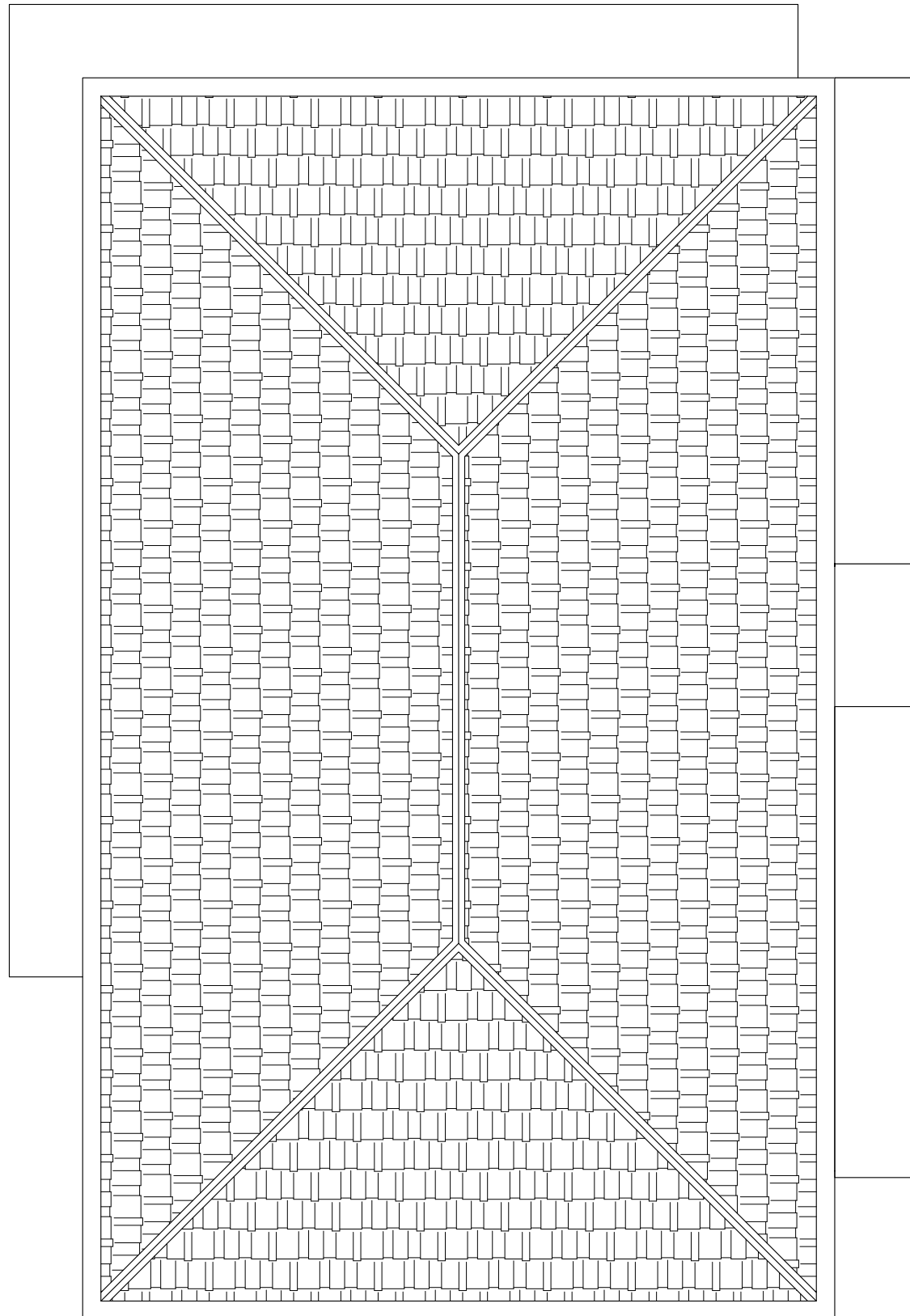
Nama Lengkap

JUDUL

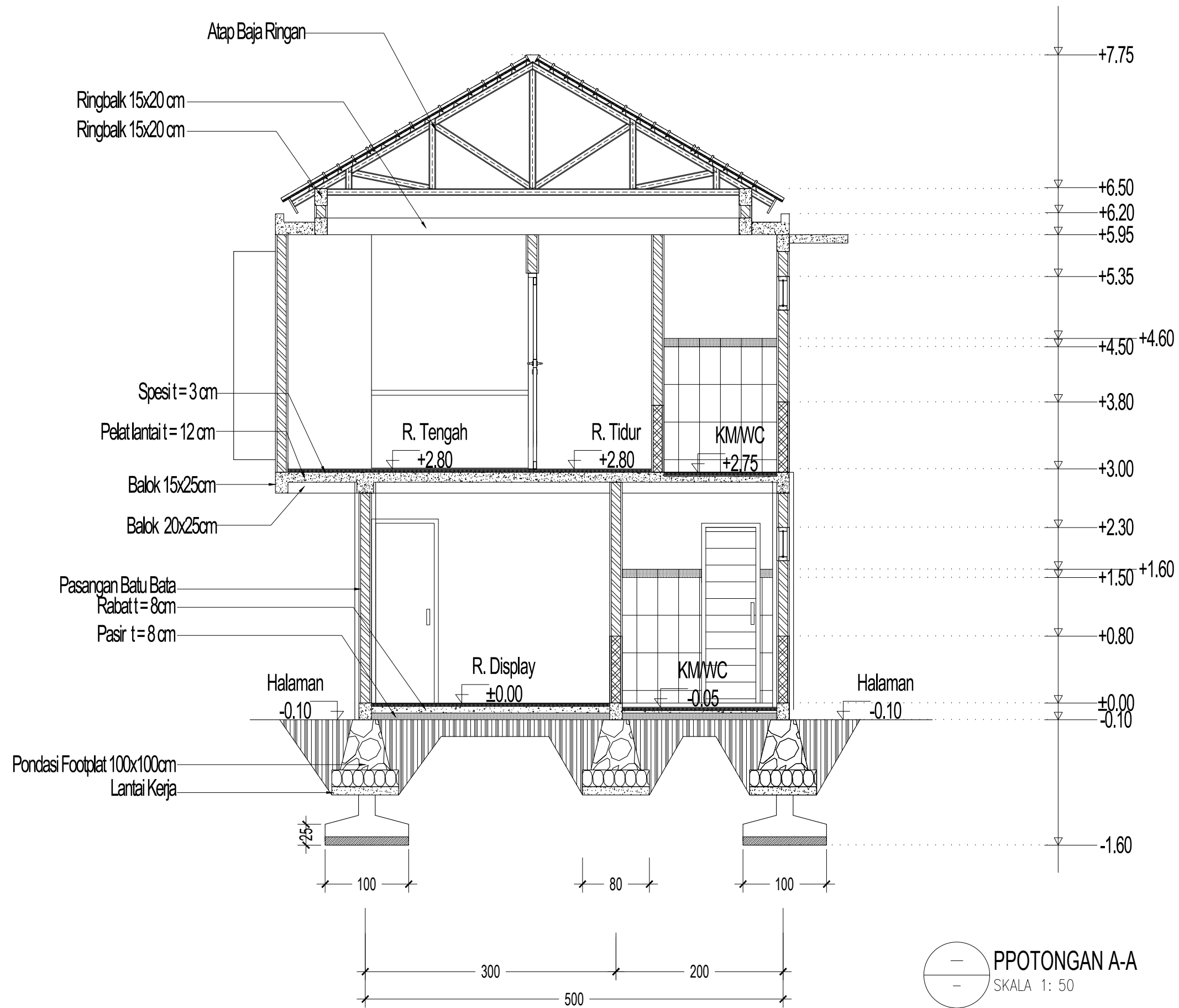
SKALA

DENAH ATAP

1 : 50



— DENAH ATAP
— SKALA 1: 50



OBYEK

PEMBANGUNAN
RUMAH TINGGAL

LOKASI

Kelurahan :

Kecamatan :

Pemilik
Rumah

Nama Lengkap

Penanggungjawab
Arsitek

Nama Lengkap

Penanggungjawab
Sipil

Nama Lengkap

Daftreer

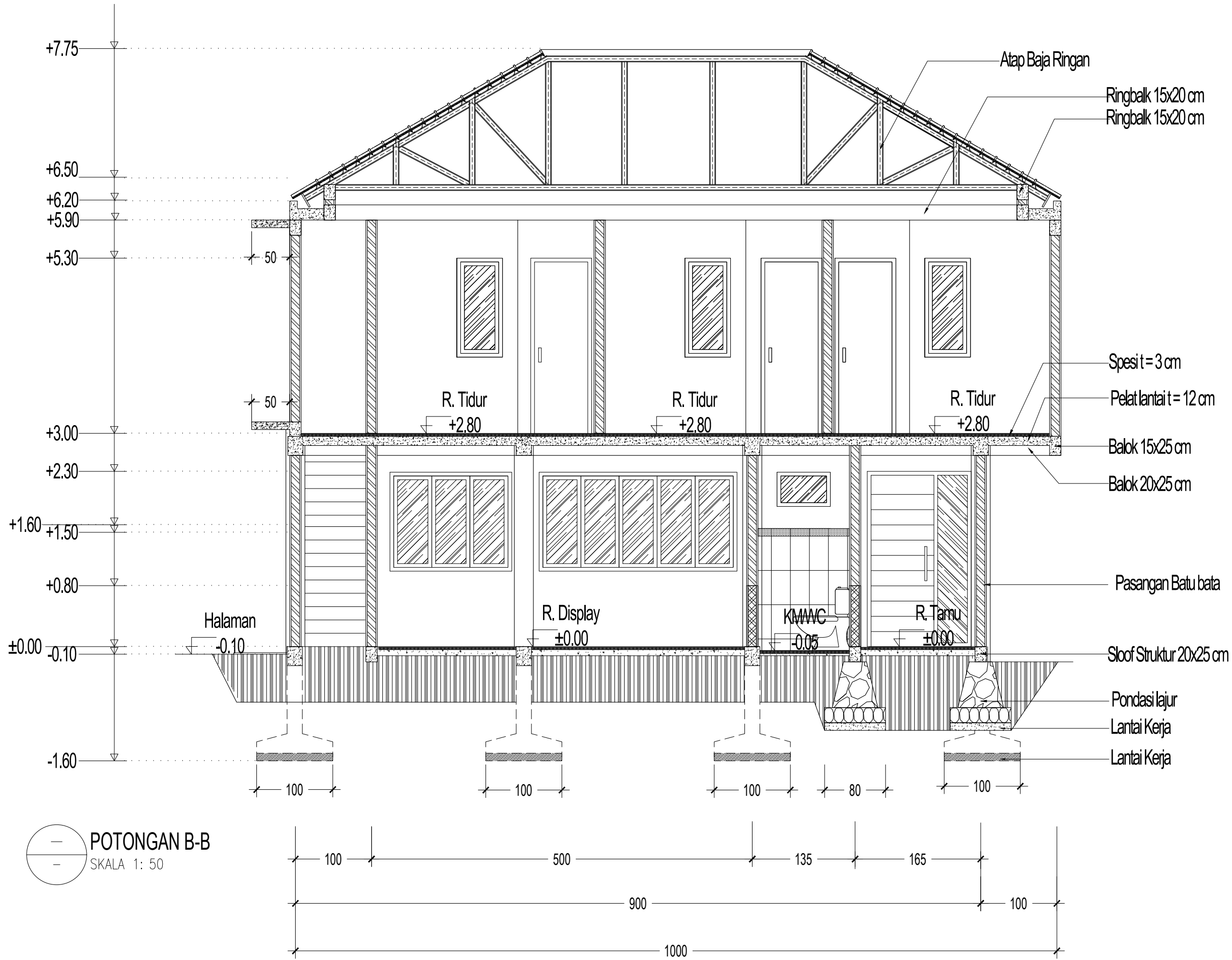
Nama Lengkap

JUDUL

SKALA

POTONGAN
A-A

1 : 50



POTONGAN B-B
SKALA 1: 50

OBYEK	
PEMBANGUNAN RUMAH TINGGAL	
LOKASI	
Kelurahan : Kecamatan :	
Pemilik Rumah	
Nama Lengkap	
Penanggungjawab Arsitek	
Nama Lengkap	
Penanggungjawab Sipil	
Nama Lengkap	
Daftrrer	
Nama Lengkap	
JUDUL	SKALA
POTONGAN B-B	1 : 50
13	44

OBJEK

PEMBANGUNAN
RUMAH TINGGAL

LOKASI

Kelurahan :
Kecamatan :

Pemilik
Rumah

Nama Lengkap

Penanggungjawab
Arsitek

Nama Lengkap

Penanggungjawab
Sipil

Nama Lengkap

Daftreer

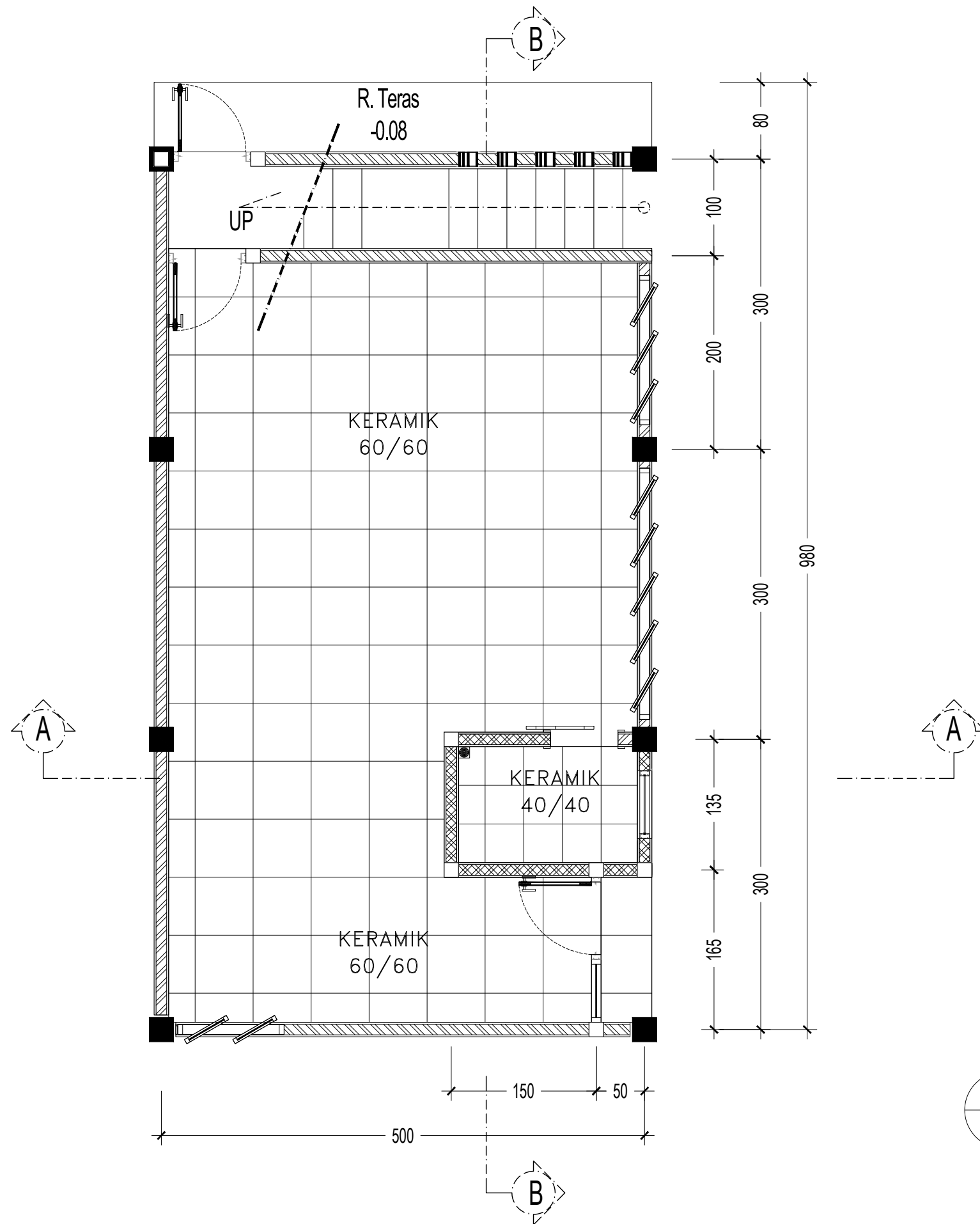
Nama Lengkap

JUDUL

SKALA

RENCANA
KRAMIK LT 1

1 : 50



RENCANA KRAMIK LT 1
SKALA 1: 50

OBJEK

PEMBANGUNAN
RUMAH TINGGAL

LOKASI

Kelurahan :
Kecamatan :

Pemilik
Rumah

Nama Lengkap

Penanggungjawab
Arsitek

Nama Lengkap

Penanggungjawab
Sipil

Nama Lengkap

Daftreer

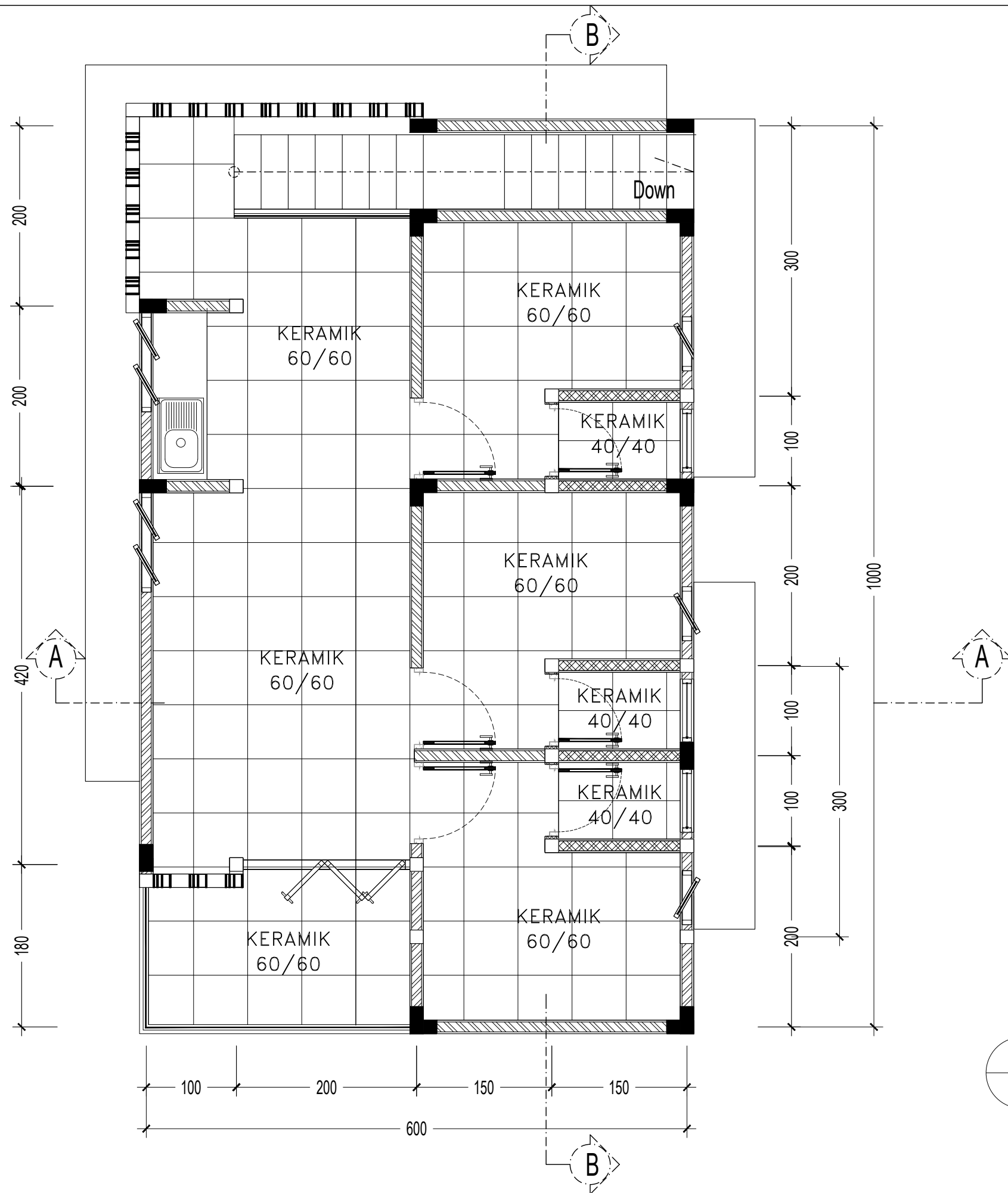
Nama Lengkap

JUDUL

SKALA

RENCANA
KRAMIK LT 2

1 : 50



RENCANA KRAMIK LT 2
SKALA 1: 50

OBJEK

PEMBANGUNAN
RUMAH TINGGAL

LOKASI

Kelurahan :
Kecamatan :

Pemilik
Rumah

Nama Lengkap

Penanggungjawab
Arsitek

Nama Lengkap

Penanggungjawab
Sipil

Nama Lengkap

Daftre

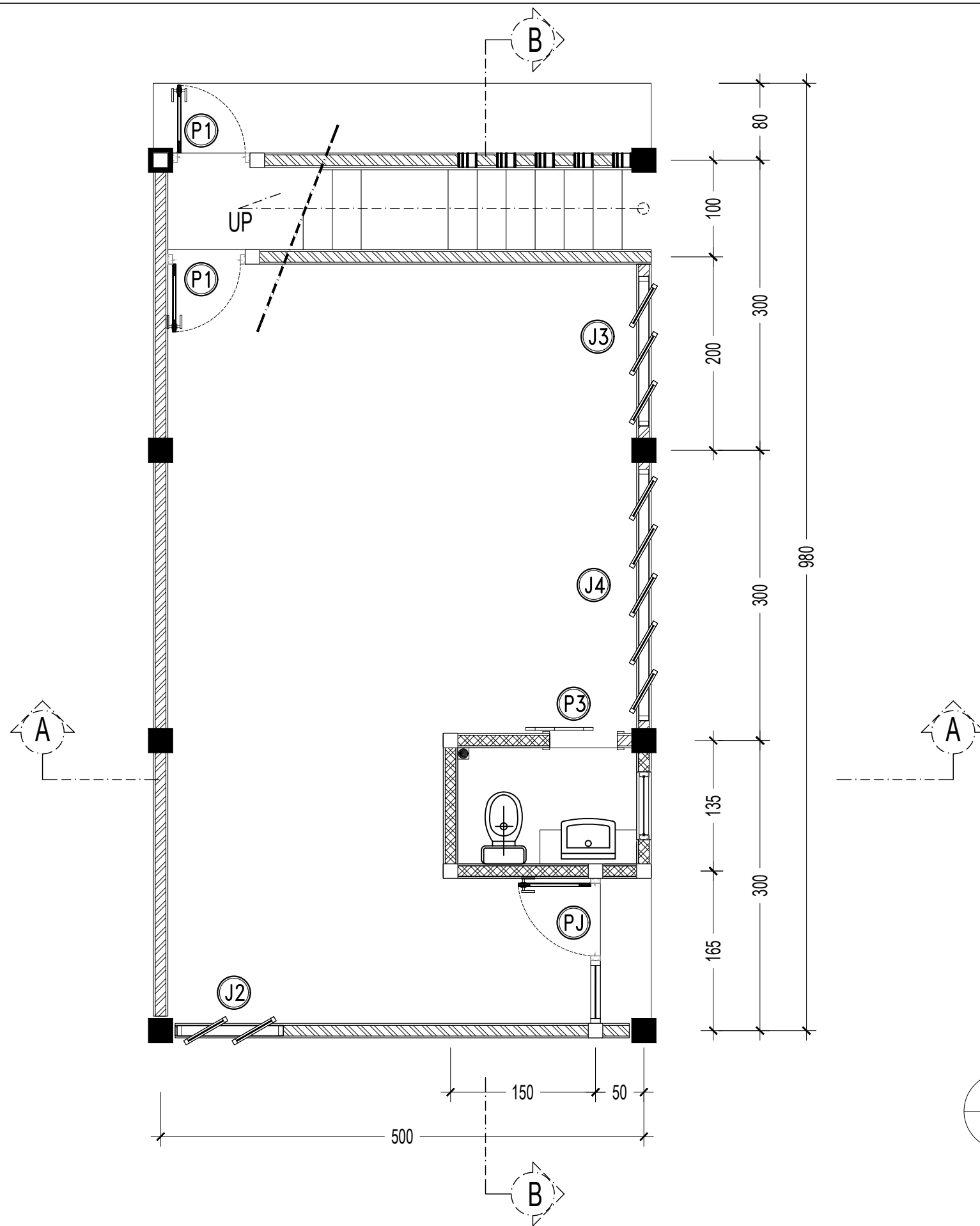
Nama Lengkap

JUDUL

SKALA

RENCANA
KUSEN LT 1

1 : 50



RENCANA KUSEN LT 1
SKALA 1: 50

OBJEK

PEMBANGUNAN
RUMAH TINGGAL

LOKASI

Kelurahan :
Kecamatan :

Pemilik
Rumah

Nama Lengkap

Penanggungjawab
Arsitek

Nama Lengkap

Penanggungjawab
Sipil

Nama Lengkap

Daftreer

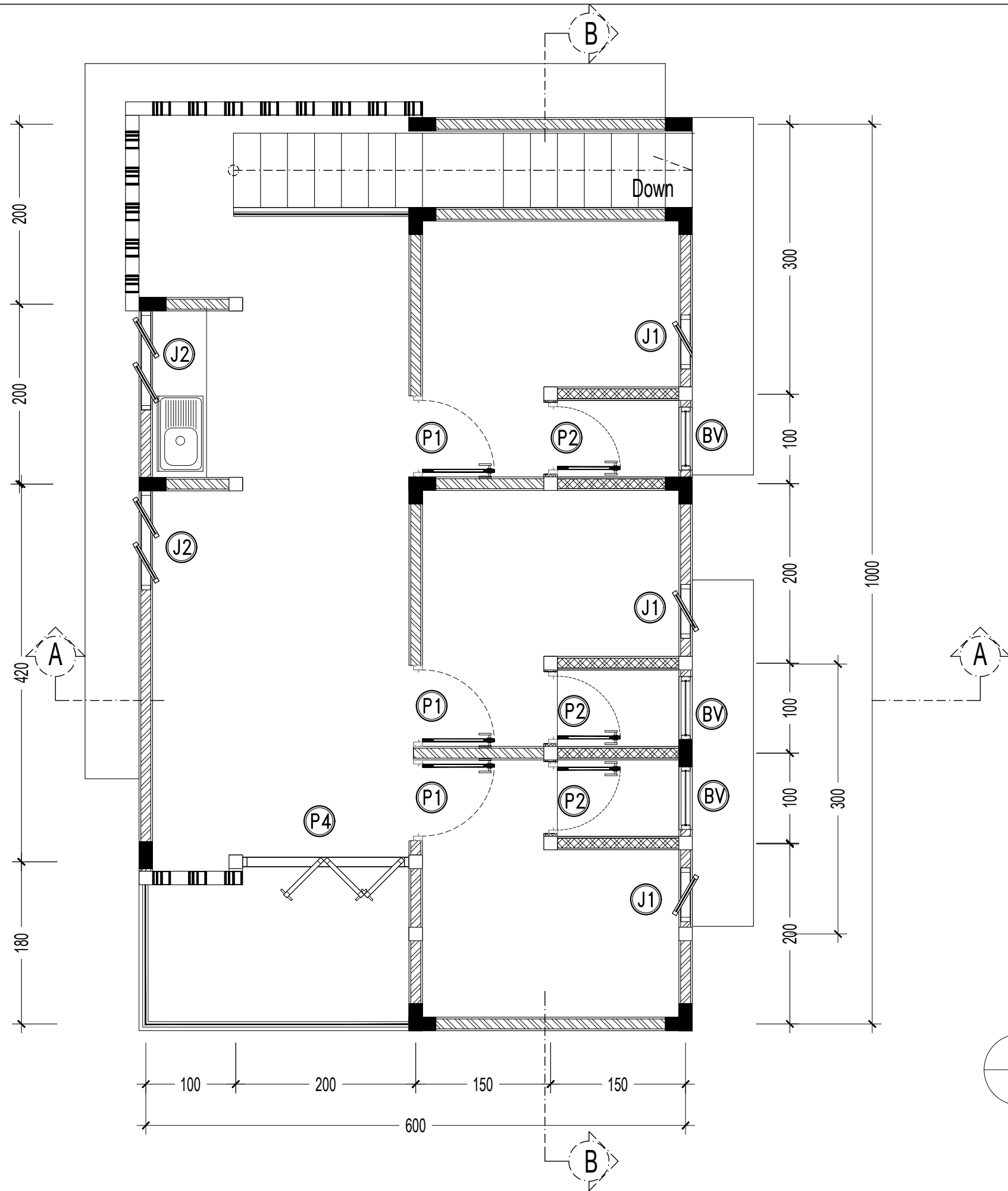
Nama Lengkap

JUDUL

SKALA

RENCANA
KUSEN LT 2

1 : 50



RENCANA KUSEN LT 2
SKALA 1: 50

OBJEK

PEMBANGUNAN
RUMAH TINGGAL

LOKASI

Kelurahan :
Kecamatan :

Pemilik
Rumah

Nama Lengkap

Penanggungjawab
Arsitek

Nama Lengkap

Penanggungjawab
Sipil

Nama Lengkap

Daftreer

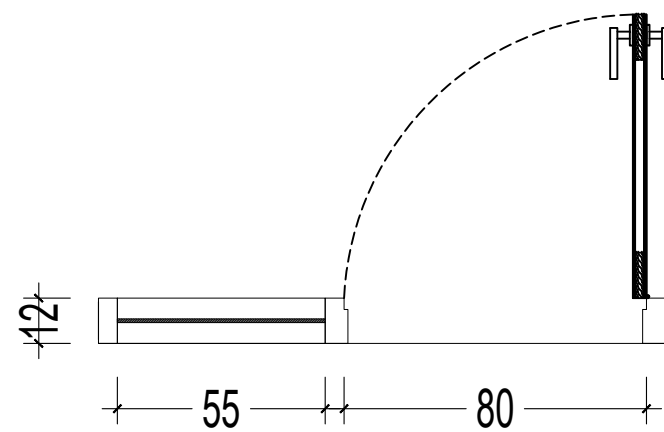
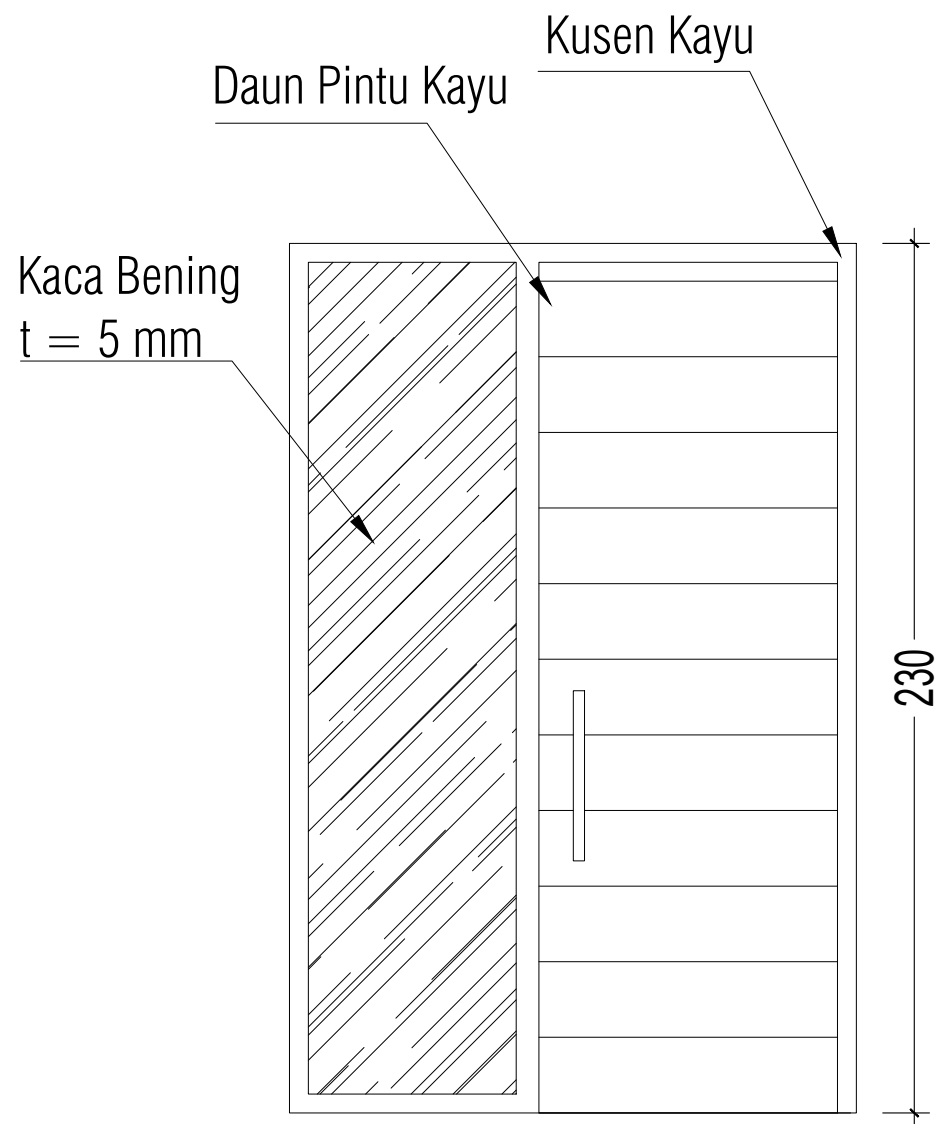
Nama Lengkap

JUDUL

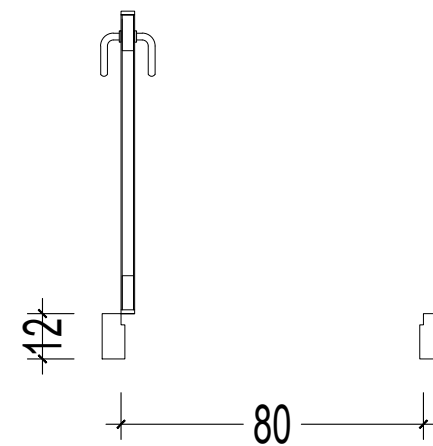
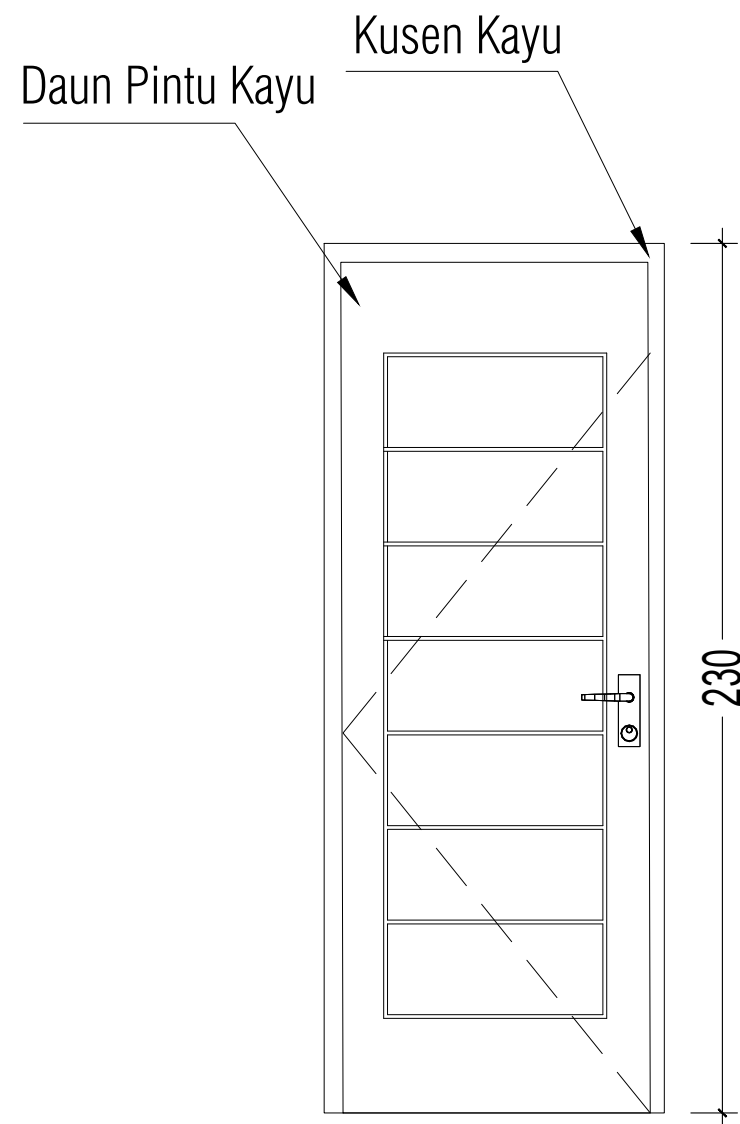
SKALA

DETAIL PJ, P1,
DAN P2

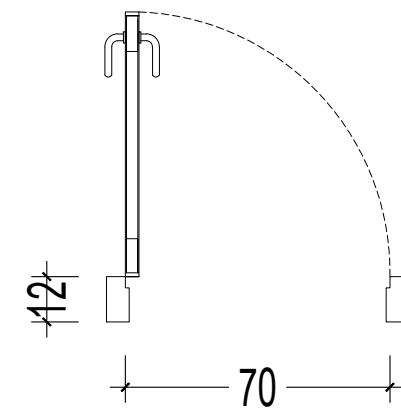
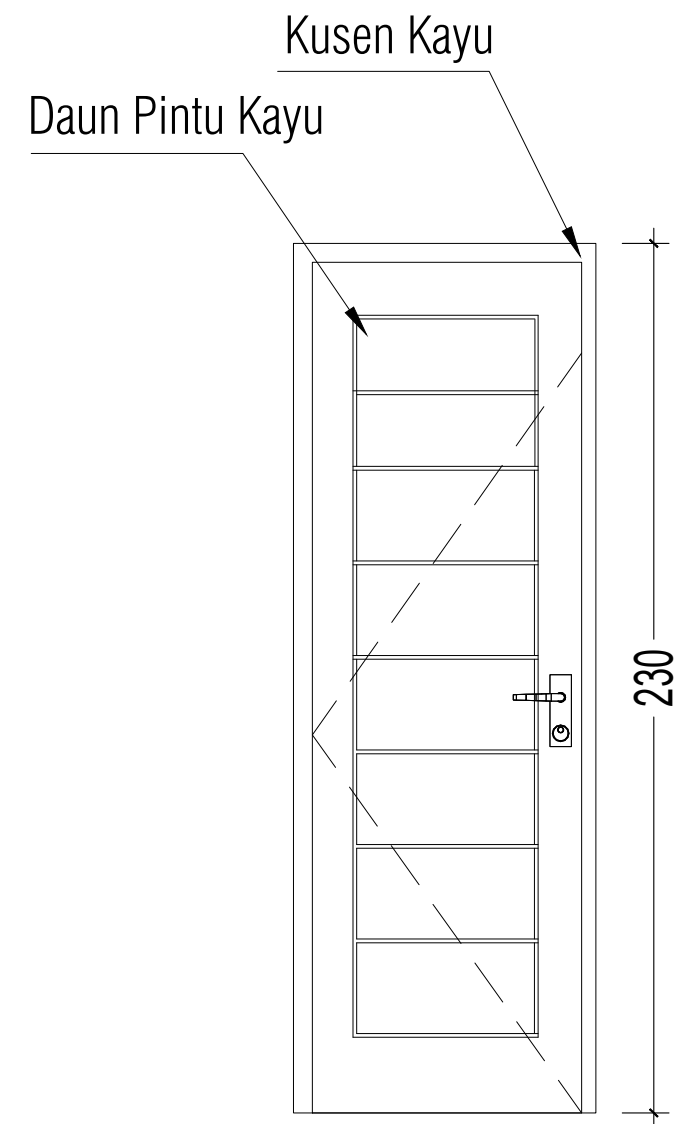
1 : 20



DETAIL PJ
SKALA 1 : 20



DETAIL P1
SKALA 1 : 20



DETAIL P2
SKALA 1 : 20

OBJEK

PEMBANGUNAN
RUMAH TINGGAL

LOKASI

Kelurahan :
Kecamatan :

Pemilik
Rumah

Nama Lengkap

Penanggungjawab
Arsitek

Nama Lengkap

Penanggungjawab
Sipil

Nama Lengkap

Daftreer

Nama Lengkap

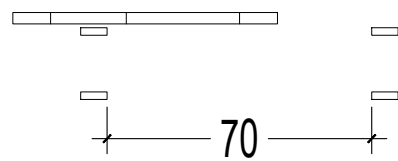
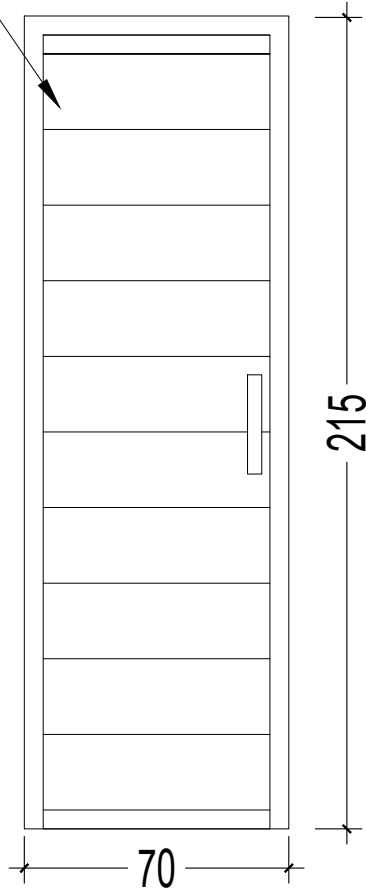
JUDUL

SKALA

DETAIL P3 DAN
P4

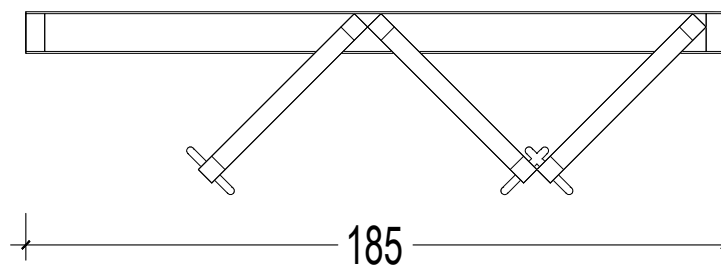
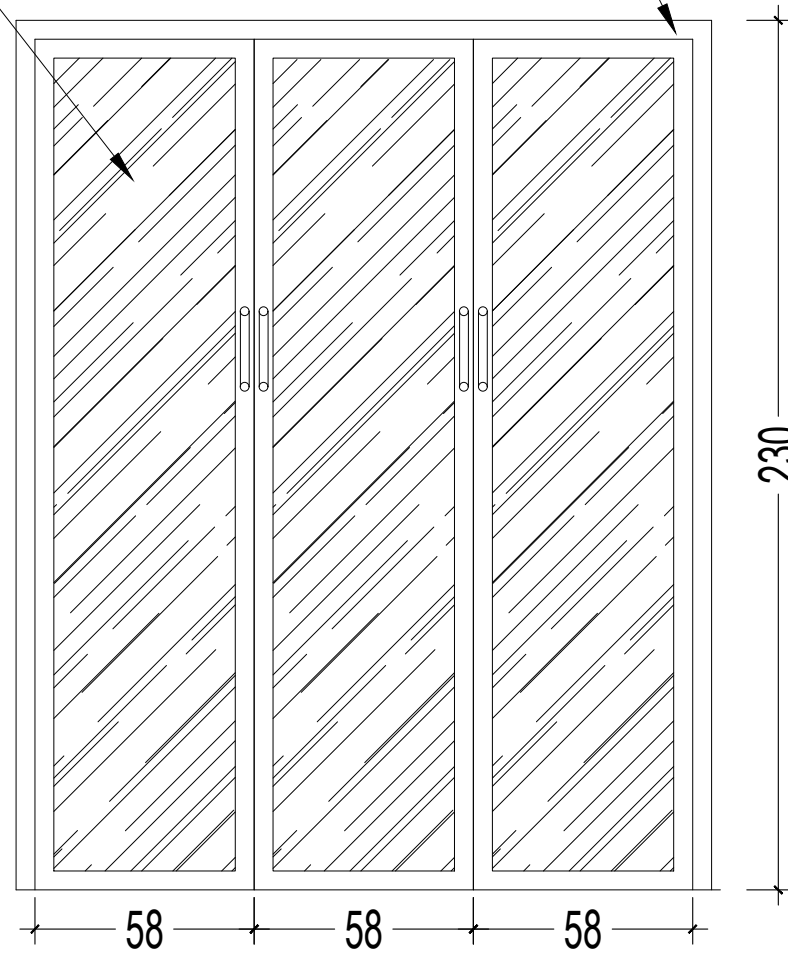
1 : 20

Daun Pintu Kayu



DETAIL P3
SKALA 1: 20

Kaca Bening
t = 5 mm



DETAIL P4
SKALA 1: 20

Kusen Kayu

OBJEK

PEMBANGUNAN
RUMAH TINGGAL

LOKASI

Kelurahan :
Kecamatan :

Pemilik
Rumah

Nama Lengkap

Penanggungjawab
Arsitek

Nama Lengkap

Penanggungjawab
Sipil

Nama Lengkap

Daftreer

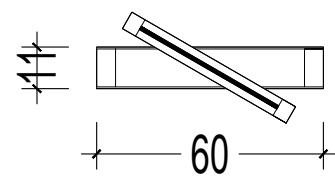
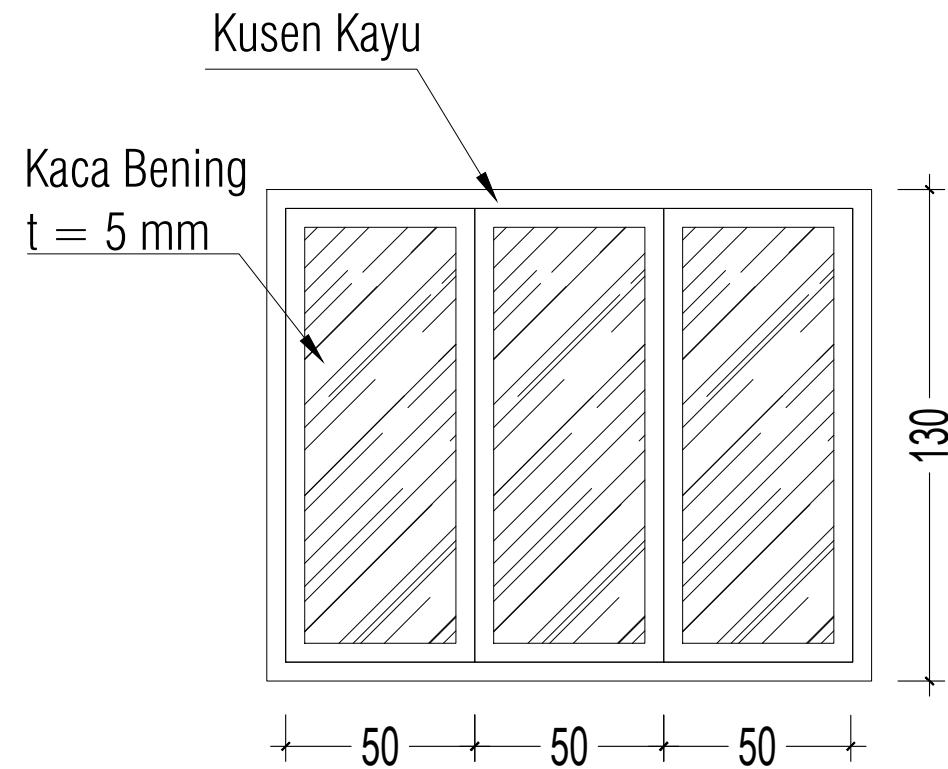
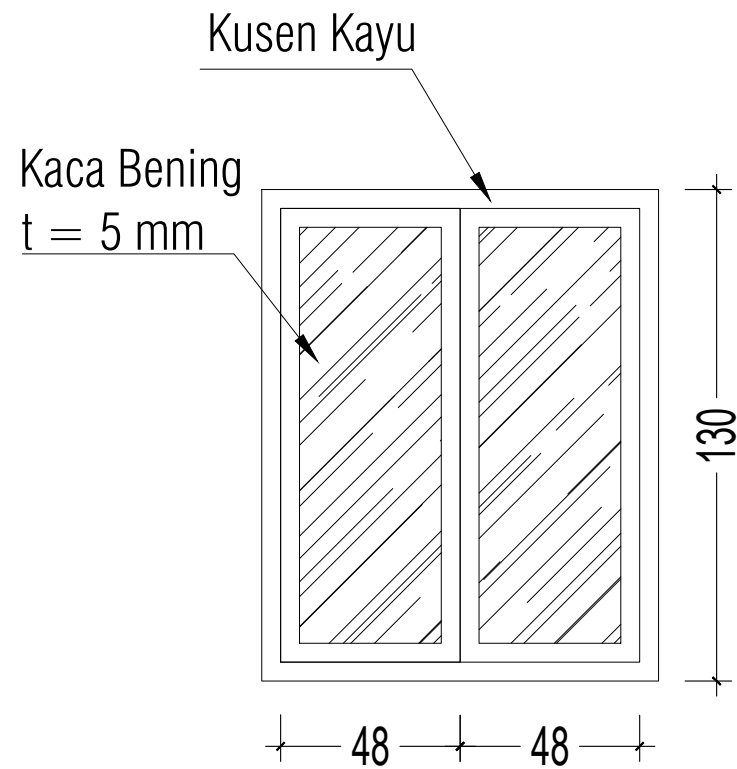
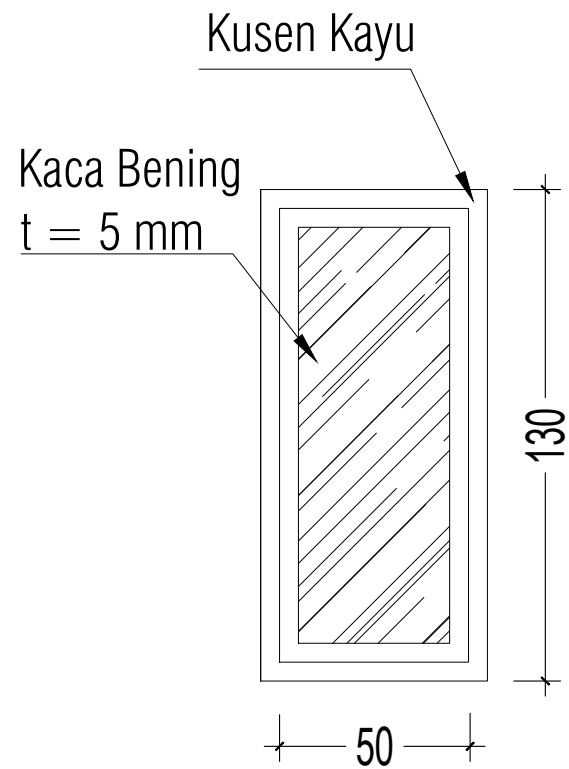
Nama Lengkap

JUDUL

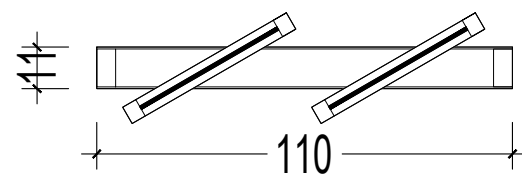
SKALA

DETAIL J1, J2,
DAN J3

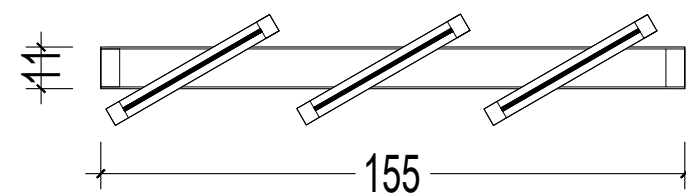
1 : 20



—
—
DETAIL J1
SKALA 1: 20



—
—
DETAIL J2
SKALA 1: 20



—
—
DETAIL J3
SKALA 1: 20

OBJEK

PEMBANGUNAN
RUMAH TINGGAL

LOKASI

Kelurahan :
Kecamatan :

Pemilik
Rumah

Nama Lengkap

Penanggungjawab
Arsitek

Nama Lengkap

Penanggungjawab
Sipil

Nama Lengkap

Daftre

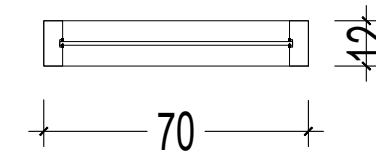
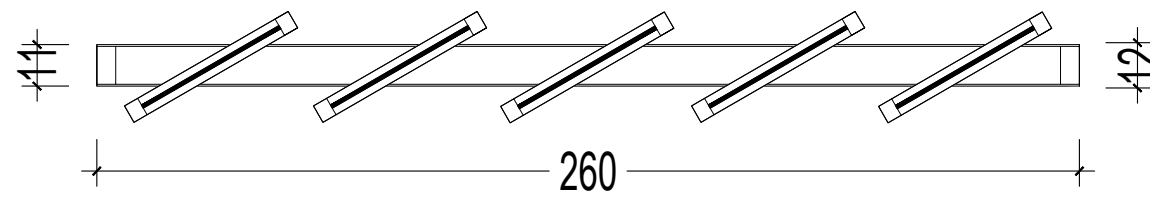
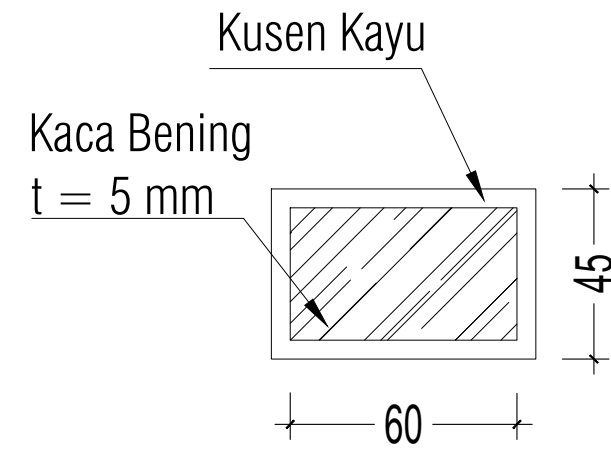
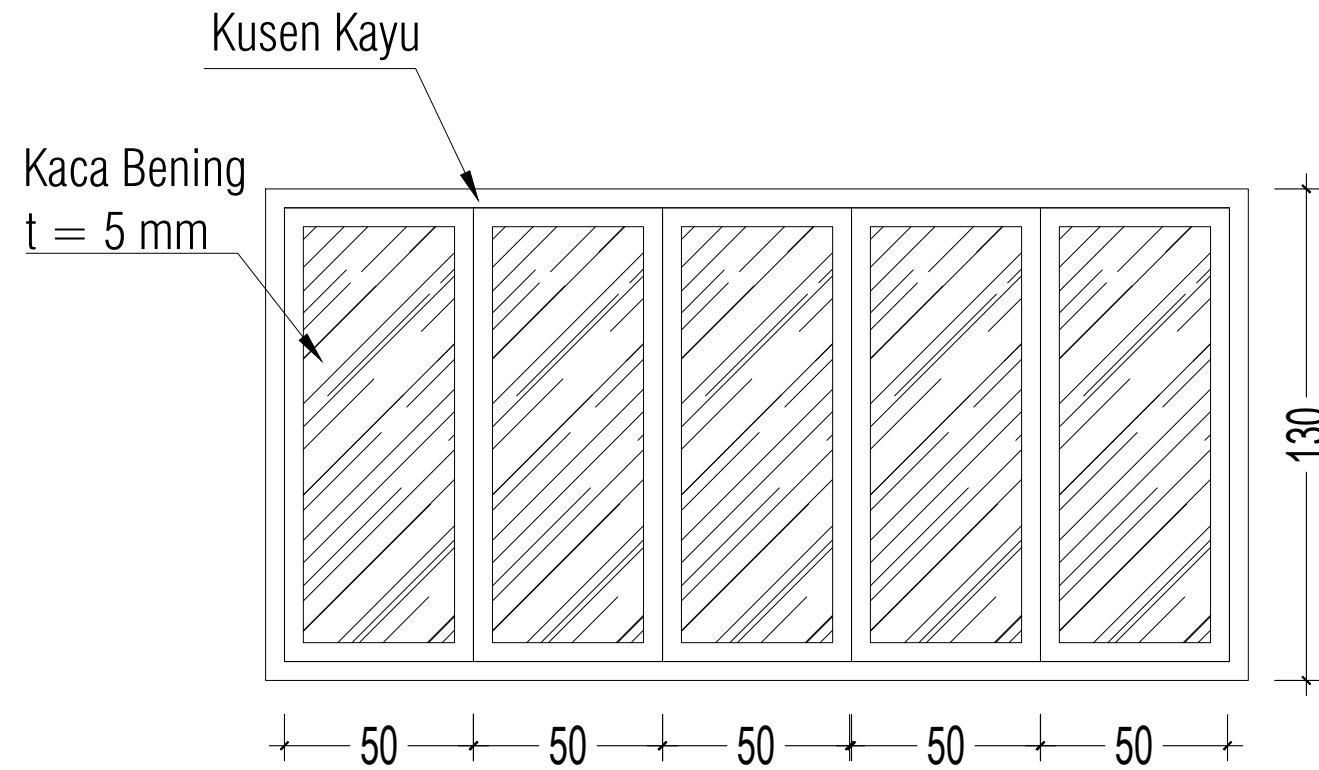
Nama Lengkap

JUDUL

SKALA

DETAIL P4
DAN BV

1 : 20



DETAIL J4
SKALA 1: 20

DETAIL BV
SKALA 1: 20

OBJEK

PEMBANGUNAN
RUMAH TINGGAL

LOKASI

Kelurahan :
Kecamatan :

Pemilik
Rumah

Nama Lengkap

Penanggungjawab
Arsitek

Nama Lengkap

Penanggungjawab
Sipil

Nama Lengkap

Daftre

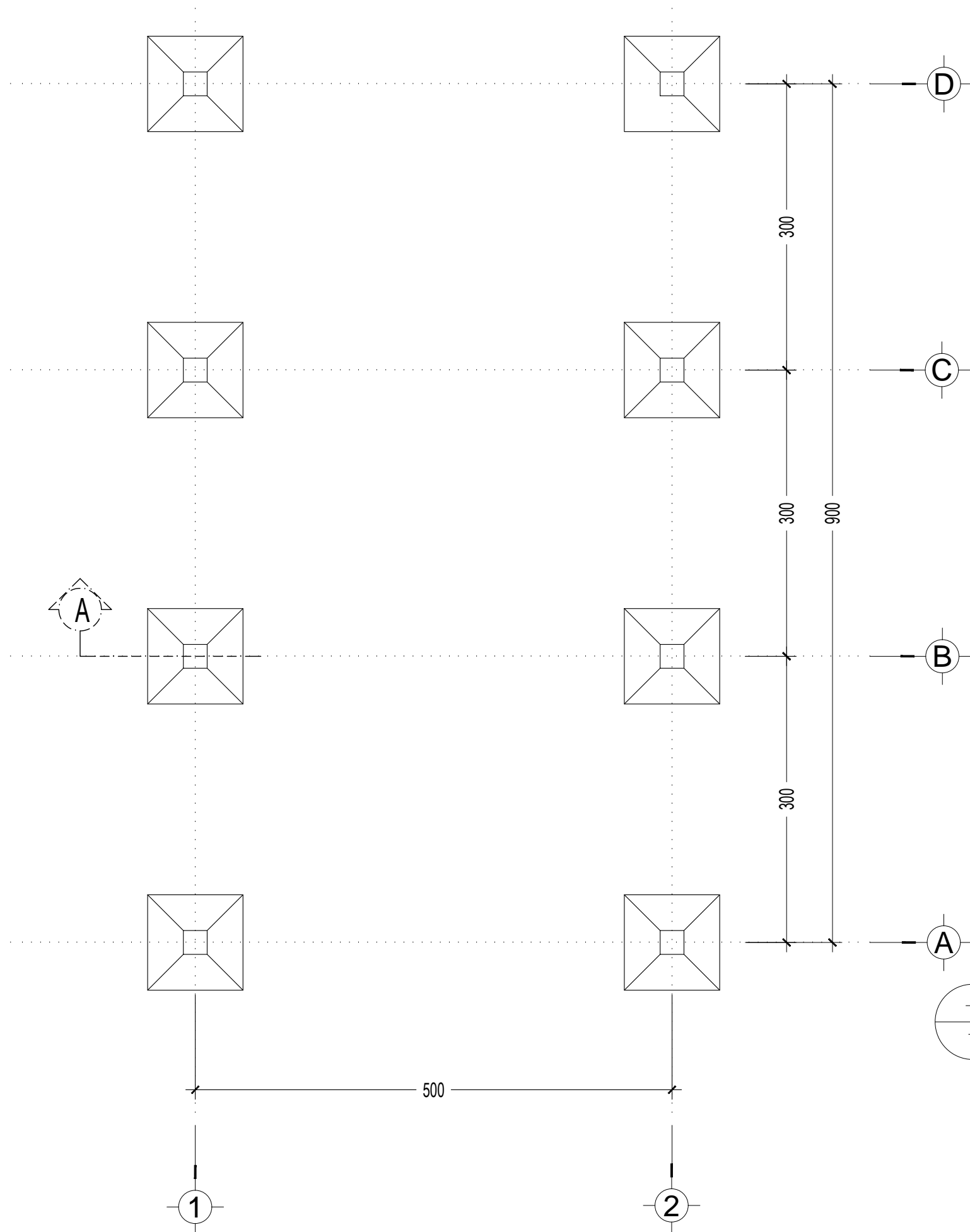
Nama Lengkap

JUDUL

SKALA

DENAH
RENCANA
FOOTPLAT

1 : 50



DENAH RENCANA FOOTPLAT
SKALA 1: 50

OBJEK

PEMBANGUNAN
RUMAH TINGGAL

LOKASI

Kelurahan :
Kecamatan :

Pemilik
Rumah

Nama Lengkap

Penanggungjawab
Arsitek

Nama Lengkap

Penanggungjawab
Sipil

Nama Lengkap

Daftre

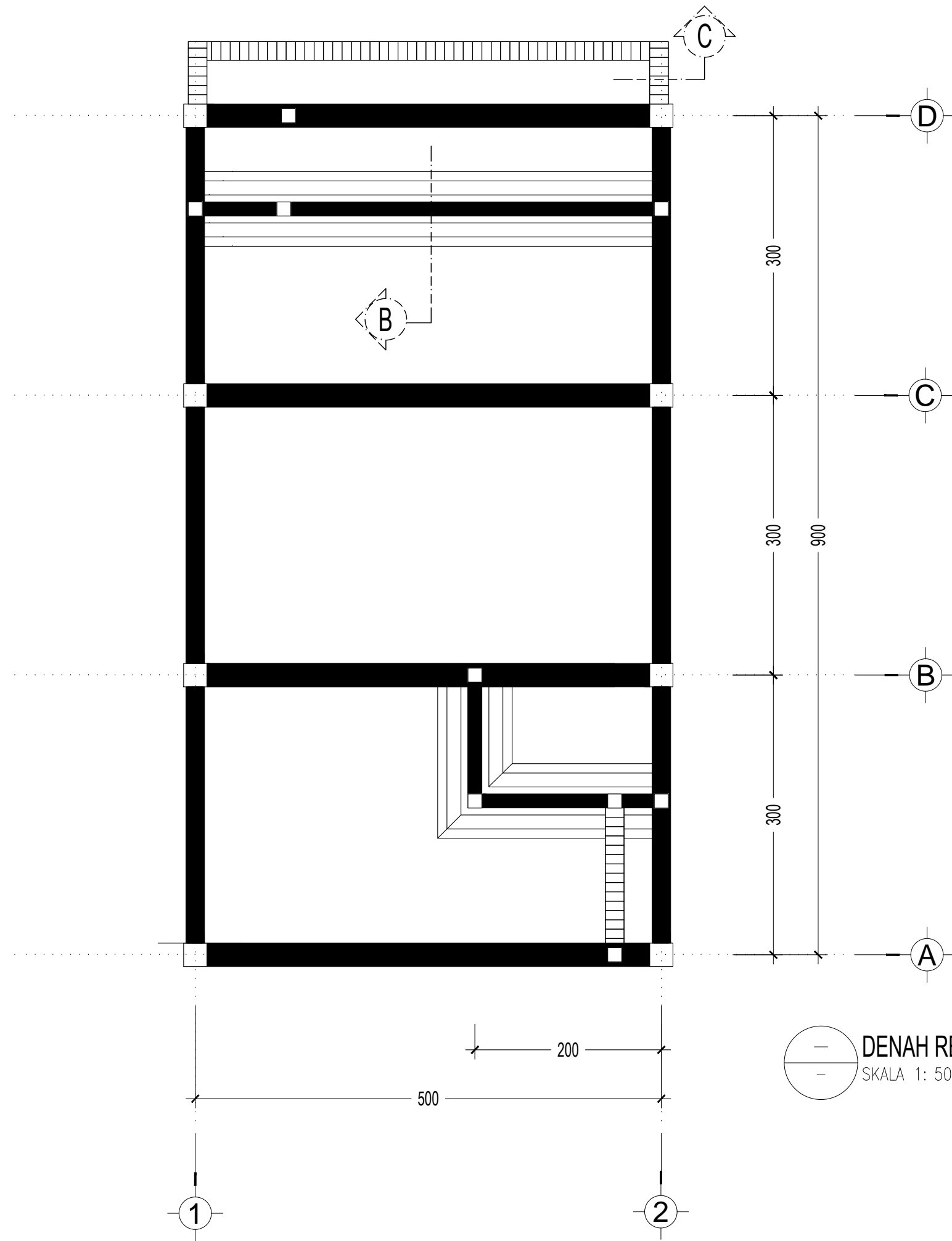
Nama Lengkap

JUDUL

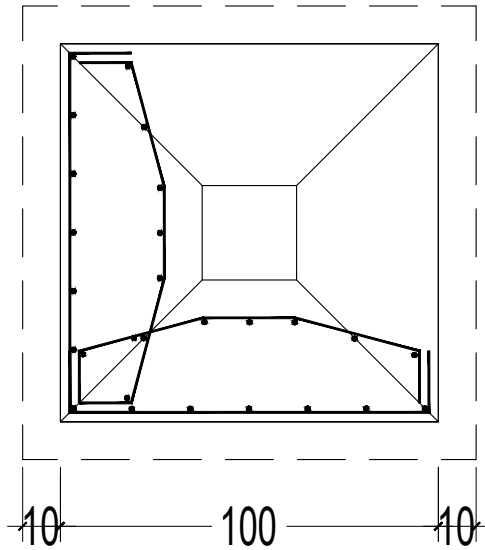
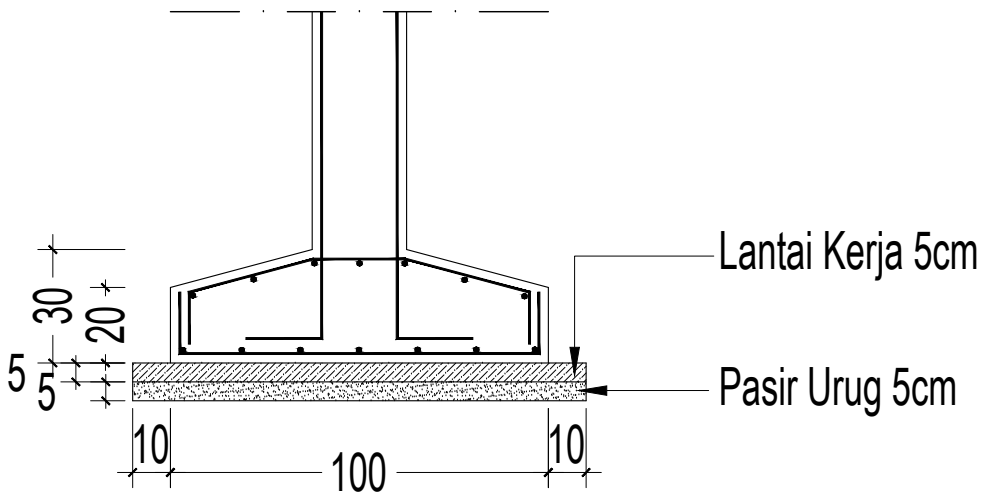
SKALA

DENAH
RENCANA
PONDASI LAJUR
dan ROLLAG

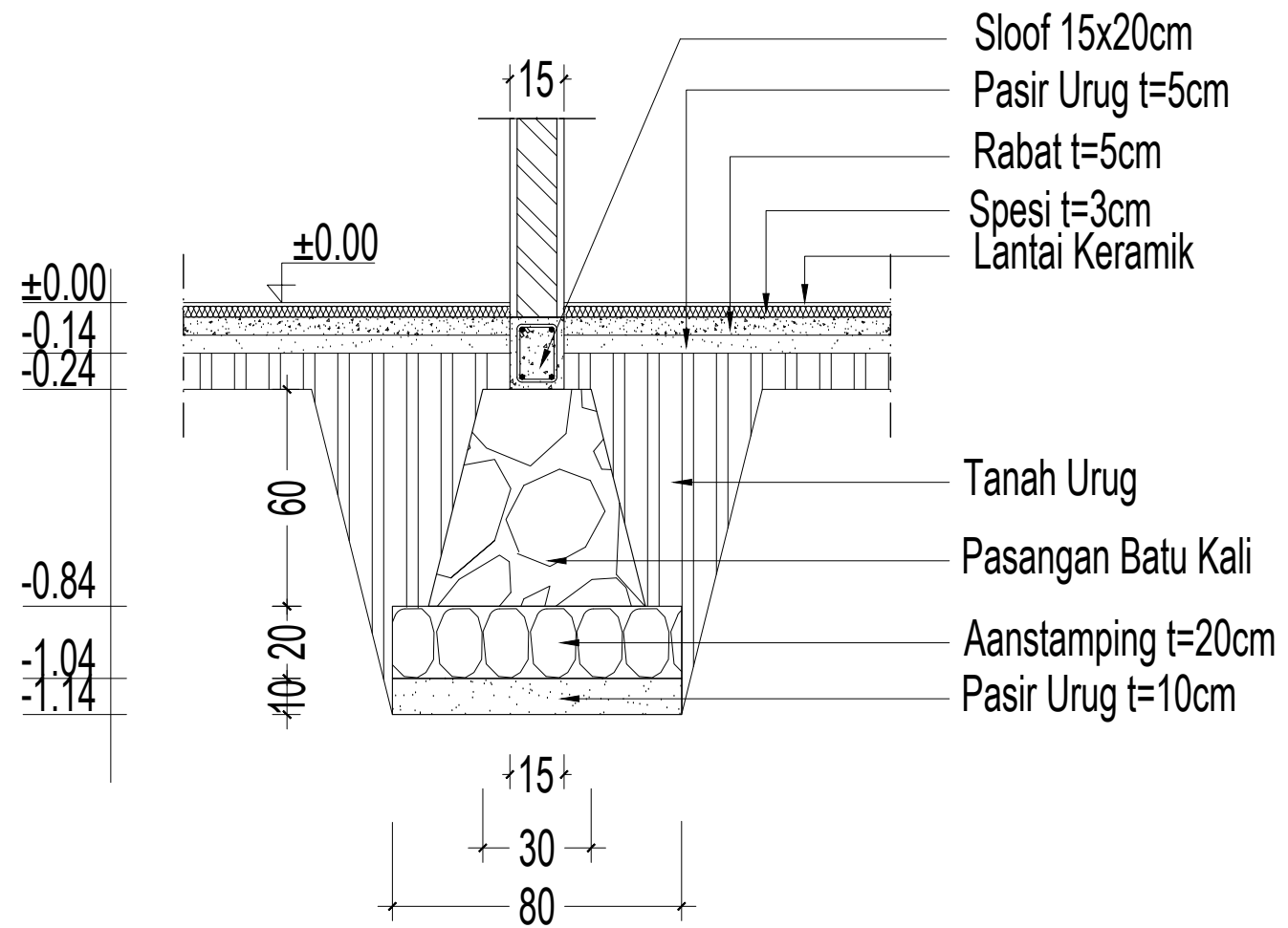
1 : 50



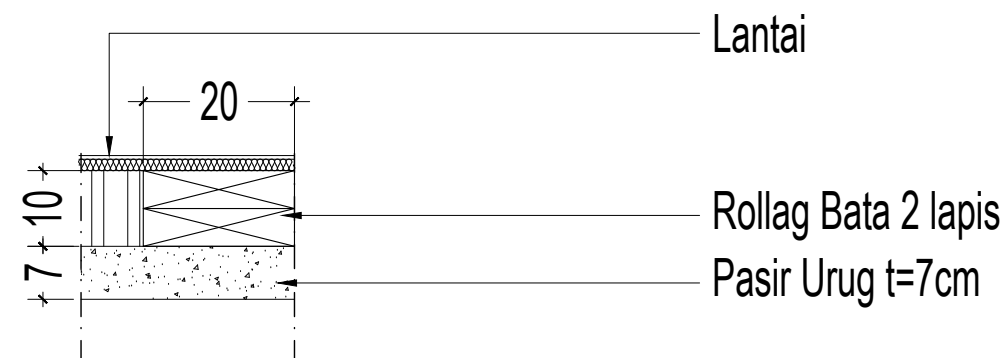
— DENAH RENCANA PONDASI LAJUR dan ROLLAG
— SKALA 1: 50



DETAIL A FOOTPLAT
SKALA 1: 20



DETAIL B PONDASI LAJUR
SKALA 1: 20



DETAIL C ROLLAG BATA
SKALA 1: 20

OBJEK

PEMBANGUNAN
RUMAH TINGGAL

LOKASI

Kelurahan :
Kecamatan :

Pemilik
Rumah

Nama Lengkap

Penanggungjawab
Arsitek

Nama Lengkap

Penanggungjawab
Sipil

Nama Lengkap

Daftreer

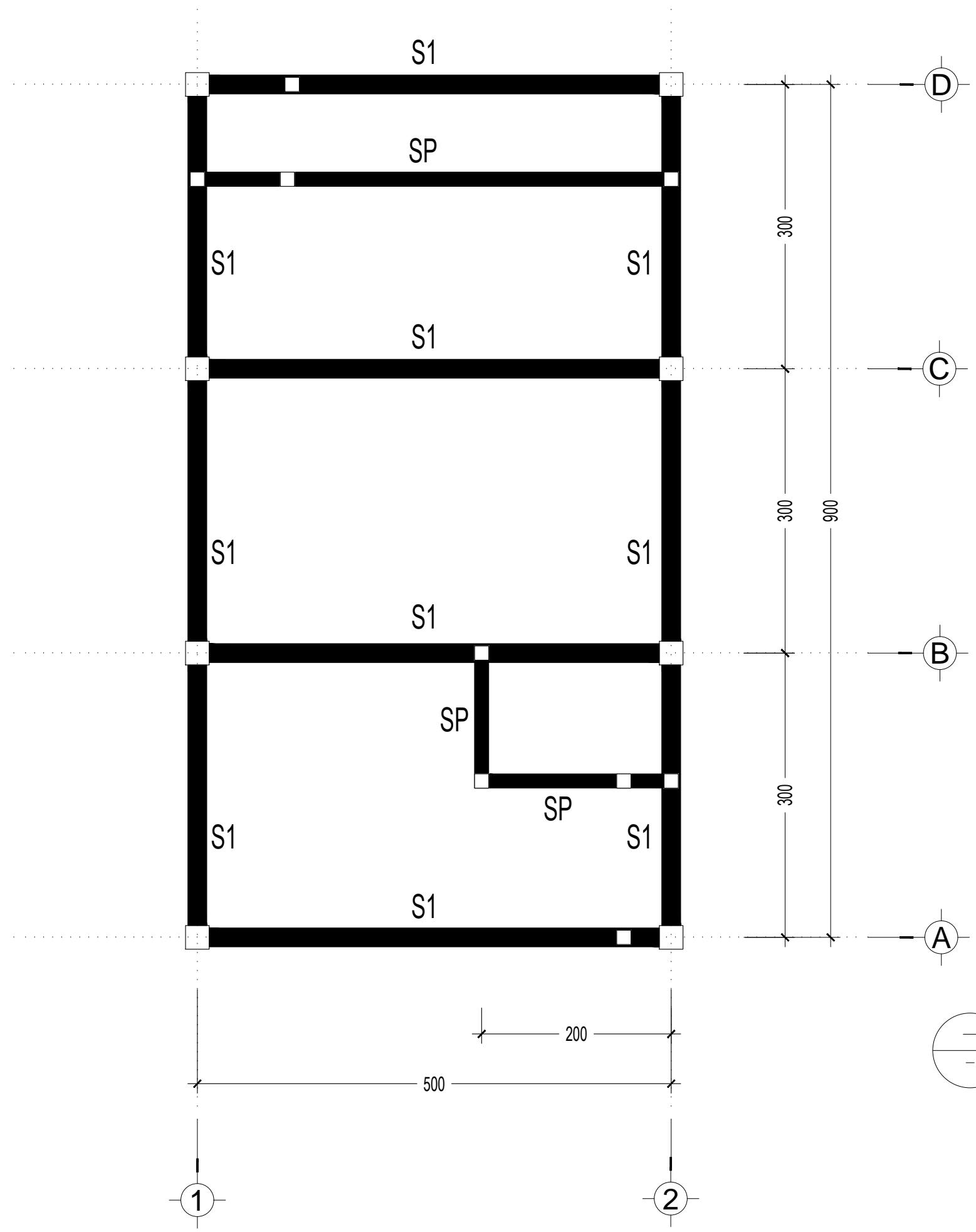
Nama Lengkap

JUDUL

SKALA

DETAIL
RENCANA
PONDASI LAJUR
dan ROLLAG

1 : 20



Kode	Keterangan
S1	Sloof gantung 20x25 cm
SP	Sloof Praktis 15x20 cm

— — DENAH RENCANA SLOOF
— — SKALA 1 : 50

OBJEK
PEMBANGUNAN
RUMAH TINGGAL

LOKASI
Kelurahan :
Kecamatan :

Pemilik
Rumah
Nama Lengkap

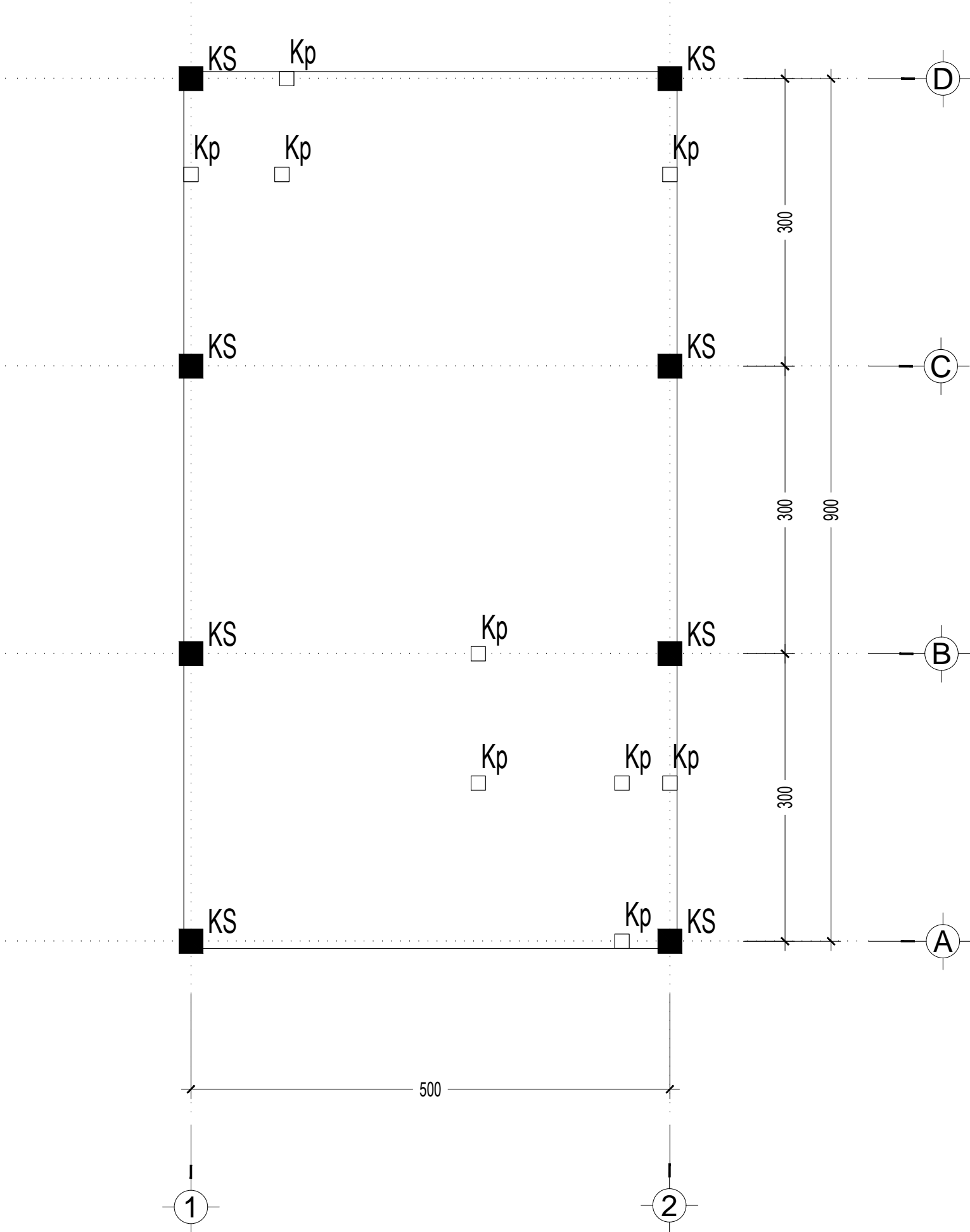
Penanggungjawab
Arsitek
Nama Lengkap

Penanggungjawab
Sipil
Nama Lengkap

Daftreer
Nama Lengkap

JUDUL	SKALA
-------	-------

DENAH RENCANA SLOOF	1 : 50
---------------------	--------



Kode	Keterangan
KS	Kolom Struktur 25x25cm
Kp	Kolom Praktis 15x15cm

— DENAH RENCANA KOLOM LT 1
— SKALA 1: 50

OBJEK

PEMBANGUNAN
RUMAH TINGGAL

LOKASI

Kelurahan :
Kecamatan :

Pemilik
Rumah

Nama Lengkap

Penanggungjawab
Arsitek

Nama Lengkap

Penanggungjawab
Sipil

Nama Lengkap

Daftir

Nama Lengkap

JUDUL

SKALA

DENAH
RENCANA
KOLOM
LANTAI 1

1 : 50

OBJEK

PEMBANGUNAN
RUMAH TINGGAL

LOKASI

Kelurahan :
Kecamatan :

Pemilik
Rumah

Nama Lengkap

Penanggungjawab
Arsitek

Nama Lengkap

Penanggungjawab
Sipil

Nama Lengkap

Daftirer

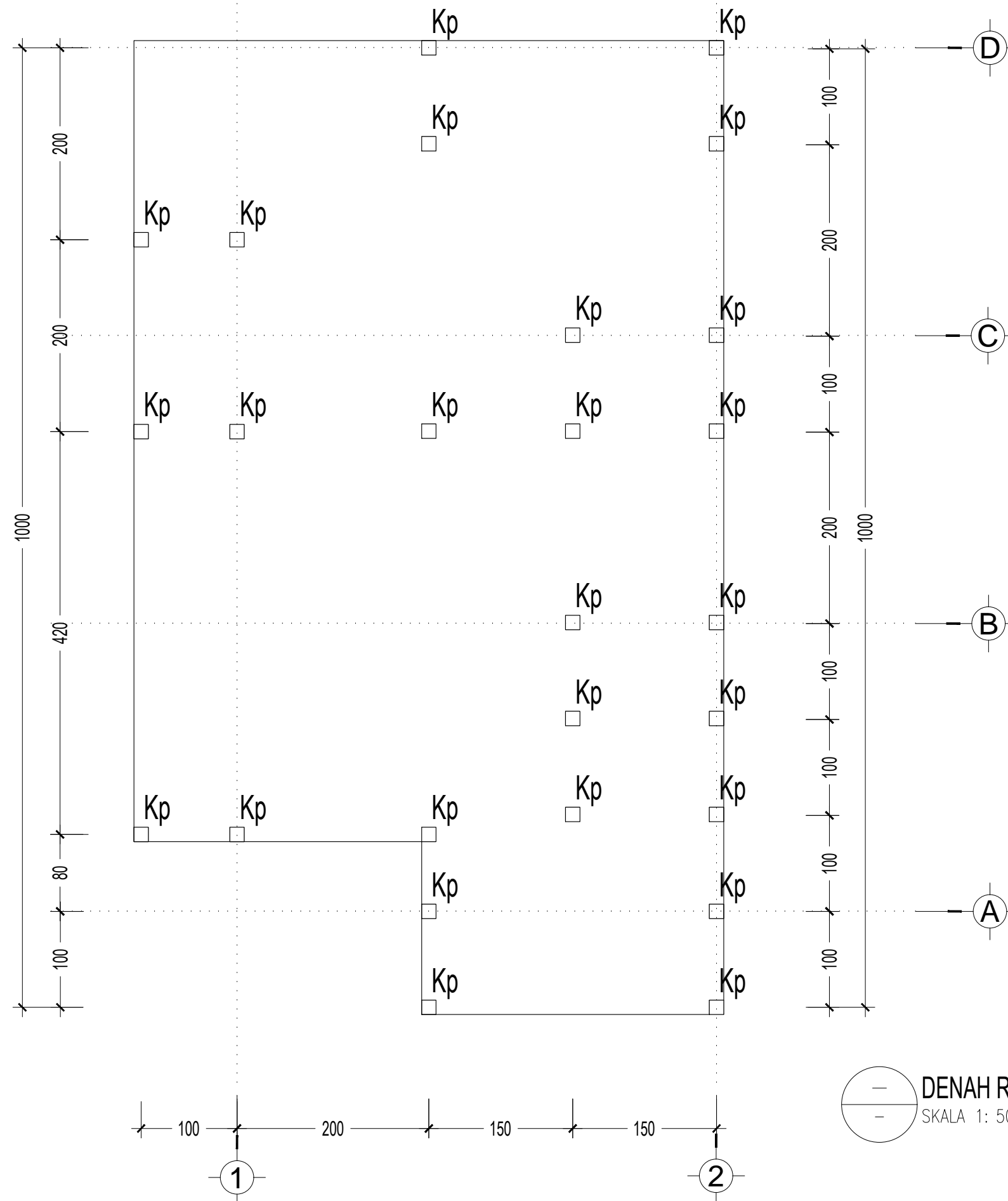
Nama Lengkap

JUDUL

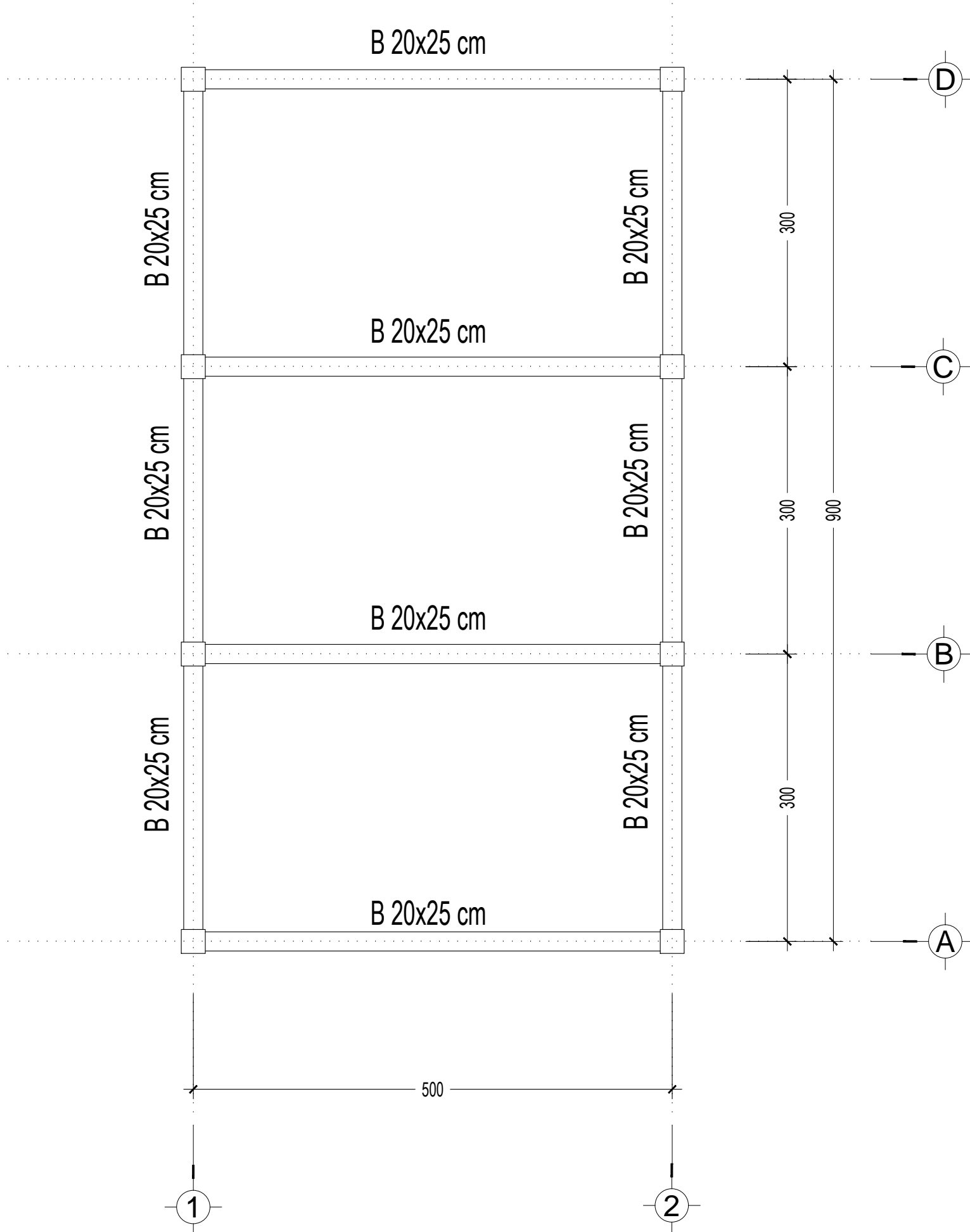
SKALA

DENAH
RENCANA
KOLOM
PRAKTIS
LANTAI 2

1 : 50



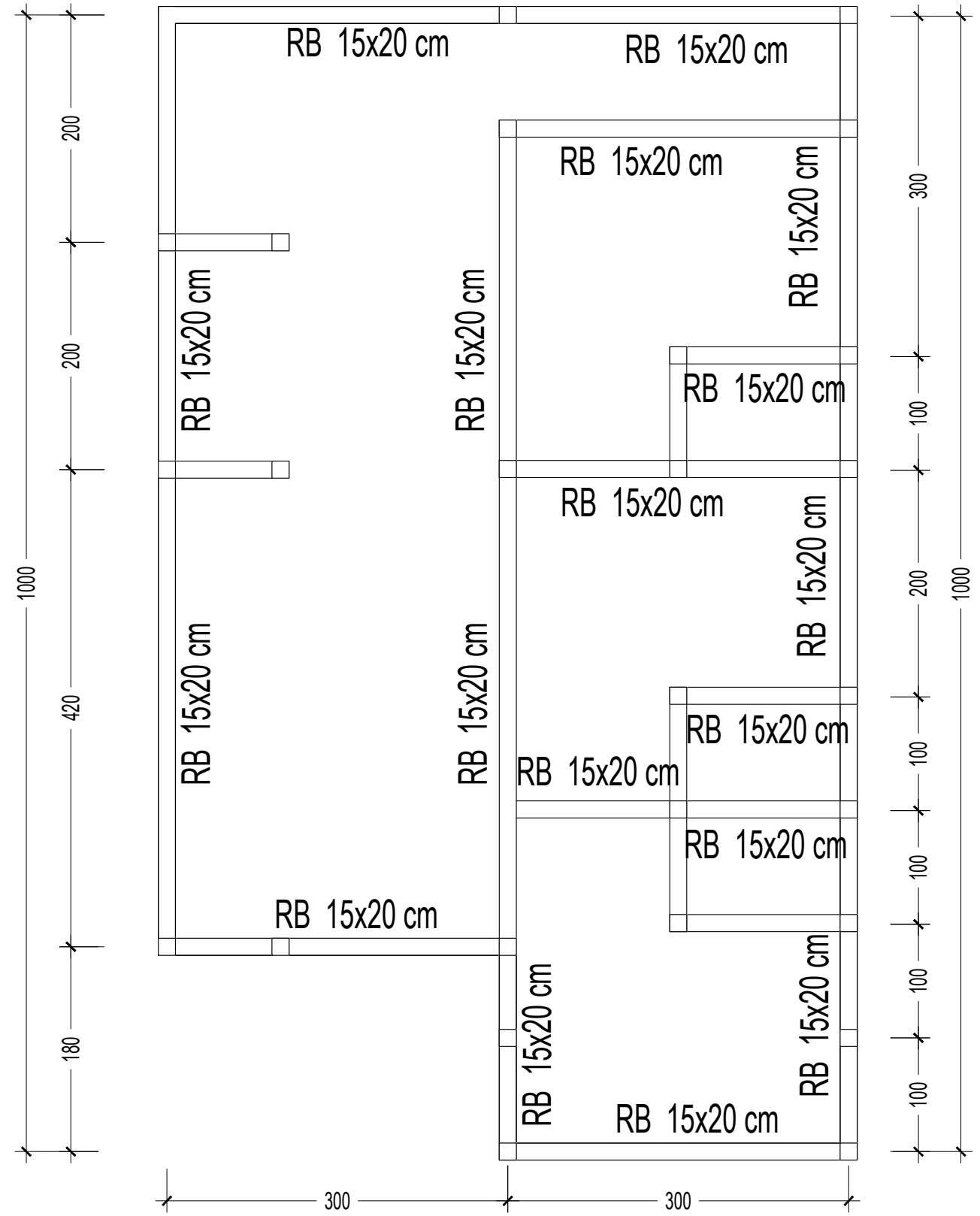
— DENAH RENCANA KOLOM PRAKTIS LT 2
— SKALA 1: 50



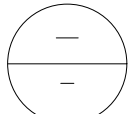
Kode	Keterangan
B	BALOK 20x25 cm

— — DENAH RENCANA BALOK LT 1
— — SKALA 1: 50

OBYEK	
PEMBANGUNAN RUMAH TINGGAL	
LOKASI	
Kelurahan : Kecamatan :	
Pemilik Rumah	
Nama Lengkap	
Penanggungjawab Arsitek	
Nama Lengkap	
Penanggungjawab Sipil	
Nama Lengkap	
Daftirer	
Nama Lengkap	
JUDUL	SKALA
DENAH RENCANA BALOK	1 : 50
28	44



Kode	Keterangan
RB	RINGBALK 15x20 cm


DENAH RENCANA RINGBALK
 SKALA 1: 50

OBJEK

PEMBANGUNAN
RUMAH TINGGAL

LOKASI

Kelurahan :
Kecamatan :

Pemilik
Rumah

Nama Lengkap

Penanggungjawab
Arsitek

Nama Lengkap

Penanggungjawab
Sipil

Nama Lengkap

Daftreer

Nama Lengkap

JUDUL

SKALA

DENAH
RENCANA
RINGBALK

1 : 50

TEBEL PENULANGAN SLOOF

TYPE	S1 (20 x 25) SLOOF GANTUNG			TYPE	S2 (15 x 20) SLOOF PRAKTIS			
	POSISI	TUMP. KIRI	LAPANGAN		TUMP. KANAN	POSISI	TUMP. KIRI	LAPANGAN
POTONGAN				POTONGAN				
	TUL. ATAS	2D13	2D13		2D13	TUL. ATAS	2D13	2D13
TUL. BAWAH	2D13	2D13	2D13	TUL. BAWAH	2D13	2D13	2D13	2D13
SENGKANG	Ø8-100	Ø8-150	Ø8-100	SENGKANG	Ø8-100	Ø8-150	Ø8-100	Ø8-100
TUL. PINGGANG	2Ø8			TUL. PINGGANG	2Ø8			

TEBEL PENULANGAN KOLOM

TYPE	KS (20 x 30) KOLOM STRUKTUR		TYPE	KP (20 x 30) KOLOM PRAKTIS	
	POSISI	TUMP. KIRI		LAPANGAN	POSISI
POTONGAN			POTONGAN		
	TUL. ATAS	4D13		4D13	TUL. ATAS
TUL. BAWAH	-	-	TUL. BAWAH	-	-
SENGKANG	Ø8-100	Ø8-100	SENGKANG	Ø6-150	Ø6-150
TUL. PINGGANG	-		TUL. PINGGANG	-	

TEBEL PENULANGAN BALOK

TYPE	B (20 x 25) BALOK			
	POSISI	TUMP. KIRI	LAPANGAN	TUMP. KANAN
POTONGAN				
	TUL. ATAS	2Ø12	2Ø12	2Ø12
TUL. BAWAH	2Ø12	2Ø12	2Ø12	2Ø12
SENGKANG	Ø10-150	Ø10-150	Ø10-150	Ø10-150
TUL. PINGGANG	-			

TEBEL PENULANGAN RING BALK

TYPE	RB (15 x 20) RING BALK			
	POSISI	TUMP. KIRI	LAPANGAN	TUMP. KANAN
POTONGAN				
	TUL. ATAS	2Ø12	2Ø12	2Ø12
TUL. BAWAH	2Ø12	2Ø12	2Ø12	2Ø12
SENGKANG	Ø10-150	Ø10-150	Ø10-150	Ø10-150
TUL. PINGGANG	-			

— TABEL PENULANGAN
— SKALA 1: 20

OBJEK

PEMBANGUNAN
RUMAH TINGGAL

LOKASI

Kelurahan :
Kecamatan :

Pemilik
Rumah

Nama Lengkap

Penanggungjawab
Arsitek

Nama Lengkap

Penanggungjawab
Sipil

Nama Lengkap

Daftirer

Nama Lengkap

JUDUL

SKALA

TABEL
PENULANGAN

1 : 20

OBJEK

PEMBANGUNAN
RUMAH TINGGAL

LOKASI

Kelurahan :
Kecamatan :

Pemilik
Rumah

Nama Lengkap

Penanggungjawab
Arsitek

Nama Lengkap

Penanggungjawab
Sipil

Nama Lengkap

Daftreer

Nama Lengkap

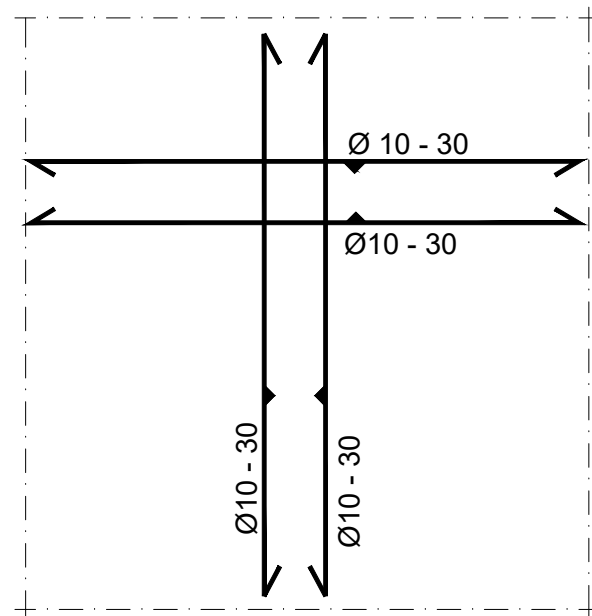
JUDUL

SKALA

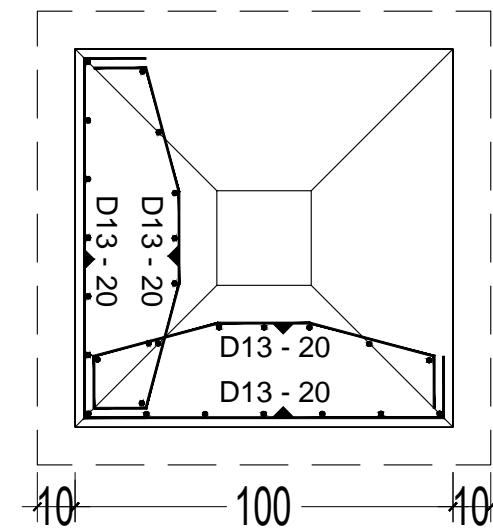
PENULANGAN
PLAT dan
FOOTPLAT

NTS

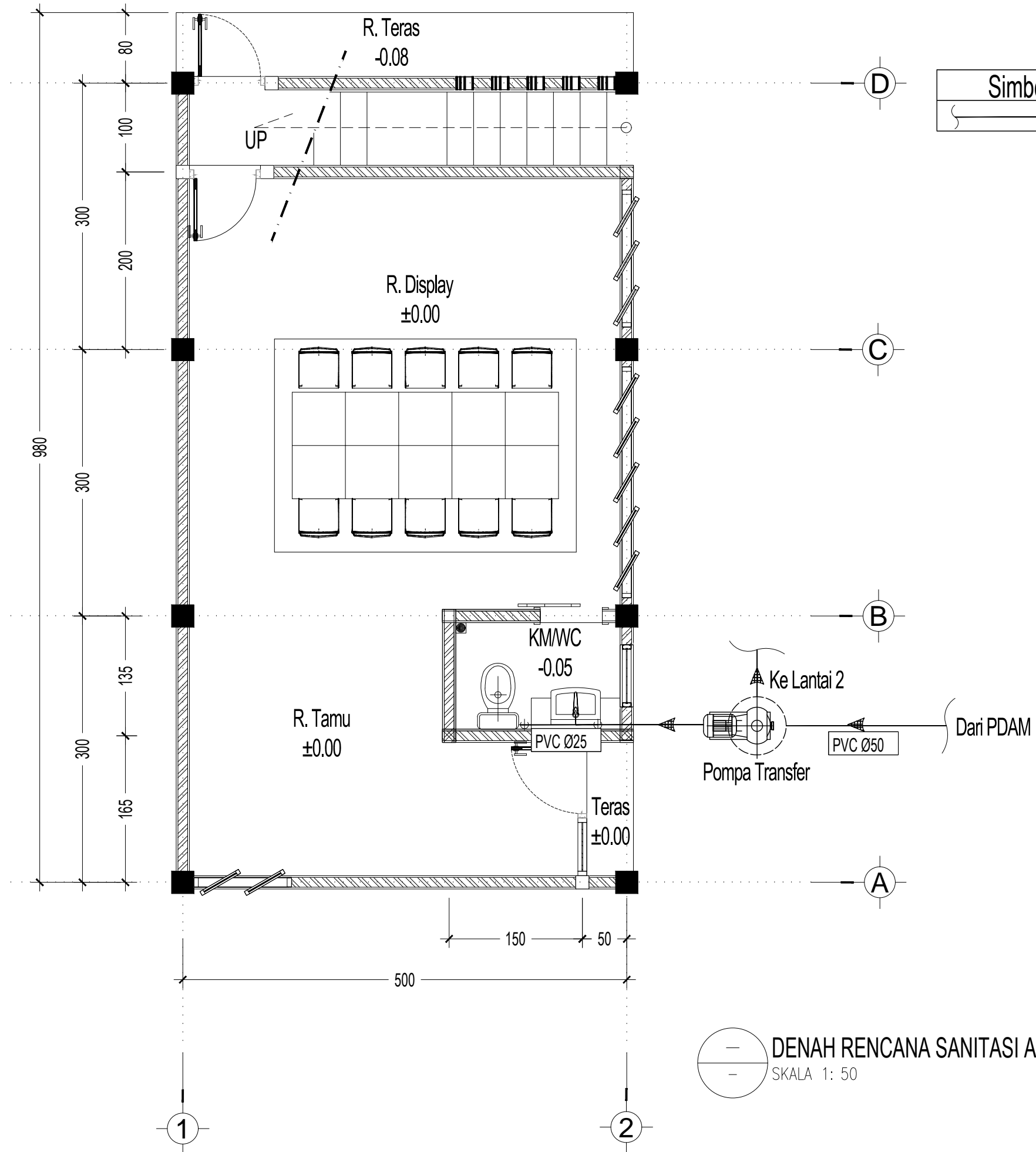
PENULANGAN PLAT LANTAI t= 12cm



— PENULANGAN PLAT LANTAI
— SKALA 1: 20



— PENULANGAN PONDASI FOOTPLAT
— SKALA 1: 20



Simbol	Keterangan
	Pipa Air Bersih

— DENAH RENCANA SANITASI AIR BERSIH LT 1
 — SKALA 1: 50

OBJEK

PEMBANGUNAN
RUMAH TINGGAL

LOKASI

Kelurahan :
 Kecamatan :

Pemilik
Rumah

Nama Lengkap

Penanggungjawab
Arsitek

Nama Lengkap

Penanggungjawab
Sipil

Nama Lengkap

Daftir

Nama Lengkap

JUDUL

SKALA

DENAH
RENCANA
SANITASI AIR
BERSIH LT.1

1 : 50

OBJEK

PEMBANGUNAN RUMAH TINGGAL

LOKASI

Kelurahan :
Kecamatan :

Pemilik Rumah

Nama Lengkap

Penanggungjawab Arsitek

Nama Lengkap

Penanggungjawab Sipil

Nama Lengkap

Daftrer

Nama Lengkap

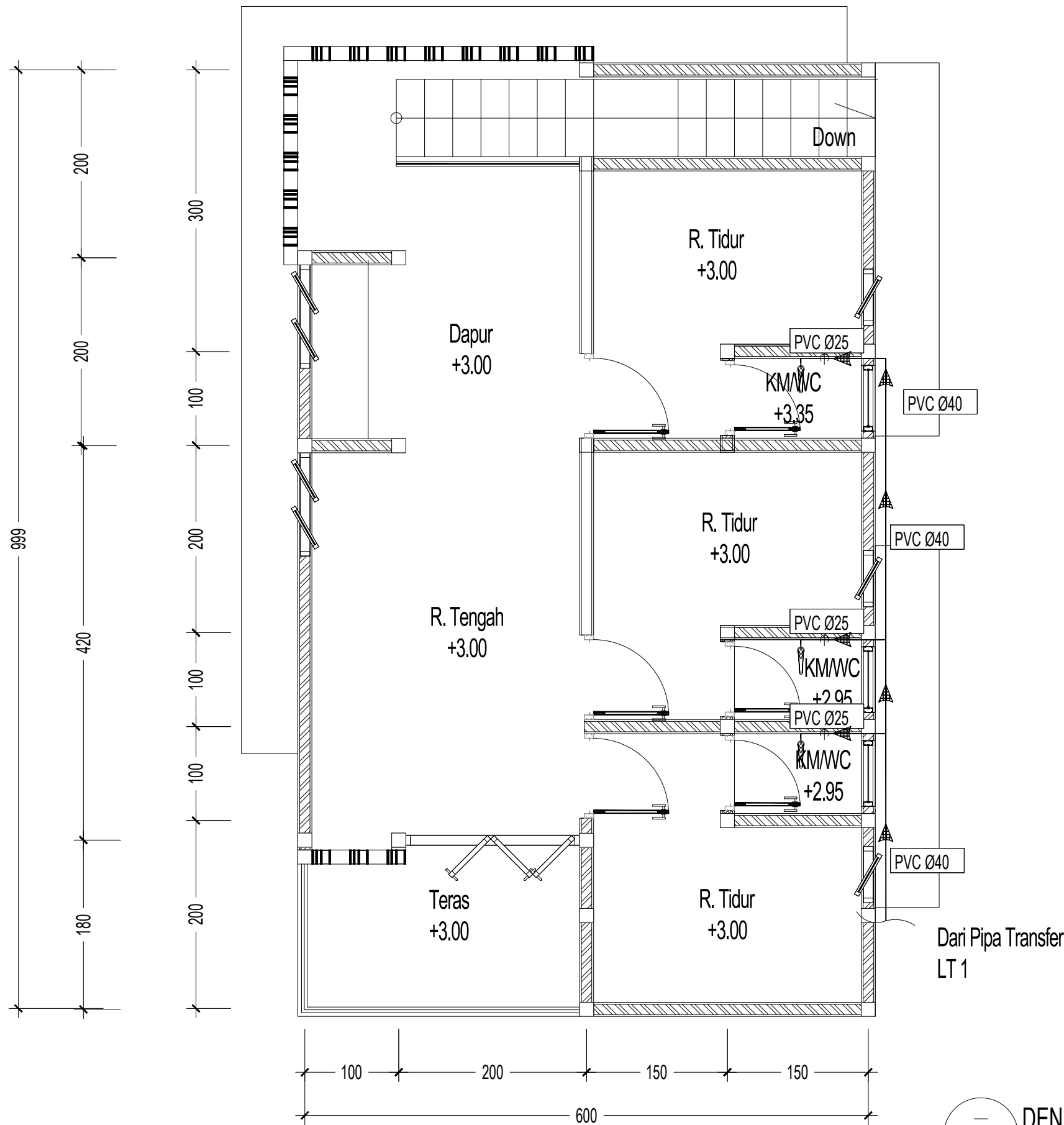
JUDUL

SKALA

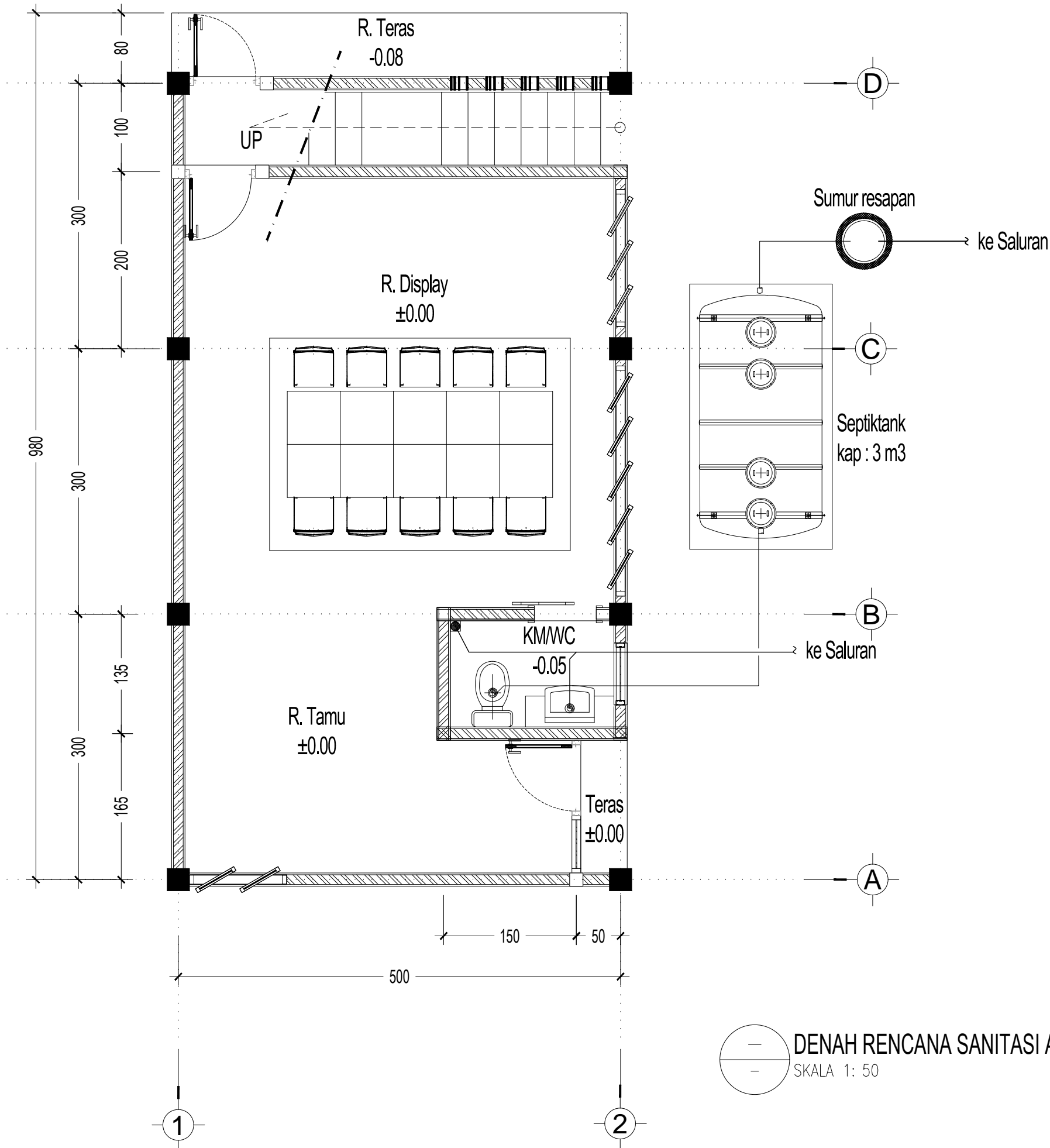
DENAH RENCANA SANITASI AIR BERSIH LT.2

1 : 50

Simbol	Keterangan
	Pipa Air Bersih



DENAH RENCANA SANITASI AIR BERSIH LT 2
SKALA 1: 50



Simbol	Keterangan
	Pipa Air Kotor
	Pipa Air Bekas

DENAH RENCANA SANITASI AIR BEKAS & KOTOR LT 1
SKALA 1: 50

OBJEK

PEMBANGUNAN
RUMAH TINGGAL

LOKASI

Kelurahan :
Kecamatan :

Pemilik
Rumah

Nama Lengkap

Penanggungjawab
Arsitek

Nama Lengkap

Penanggungjawab
Sipil

Nama Lengkap

Daftreer

Nama Lengkap

JUDUL

SKALA

DENAH RENCANA
SANITASI AIR
BEKAS &
KOTOR LT.1

1 : 50

OBJEK

PEMBANGUNAN
RUMAH TINGGAL

LOKASI

Kelurahan :
Kecamatan :

Pemilik
Rumah

Nama Lengkap

Penanggungjawab
Arsitek

Nama Lengkap

Penanggungjawab
Sipil

Nama Lengkap

Daftrr

Nama Lengkap

JUDUL

SKALA

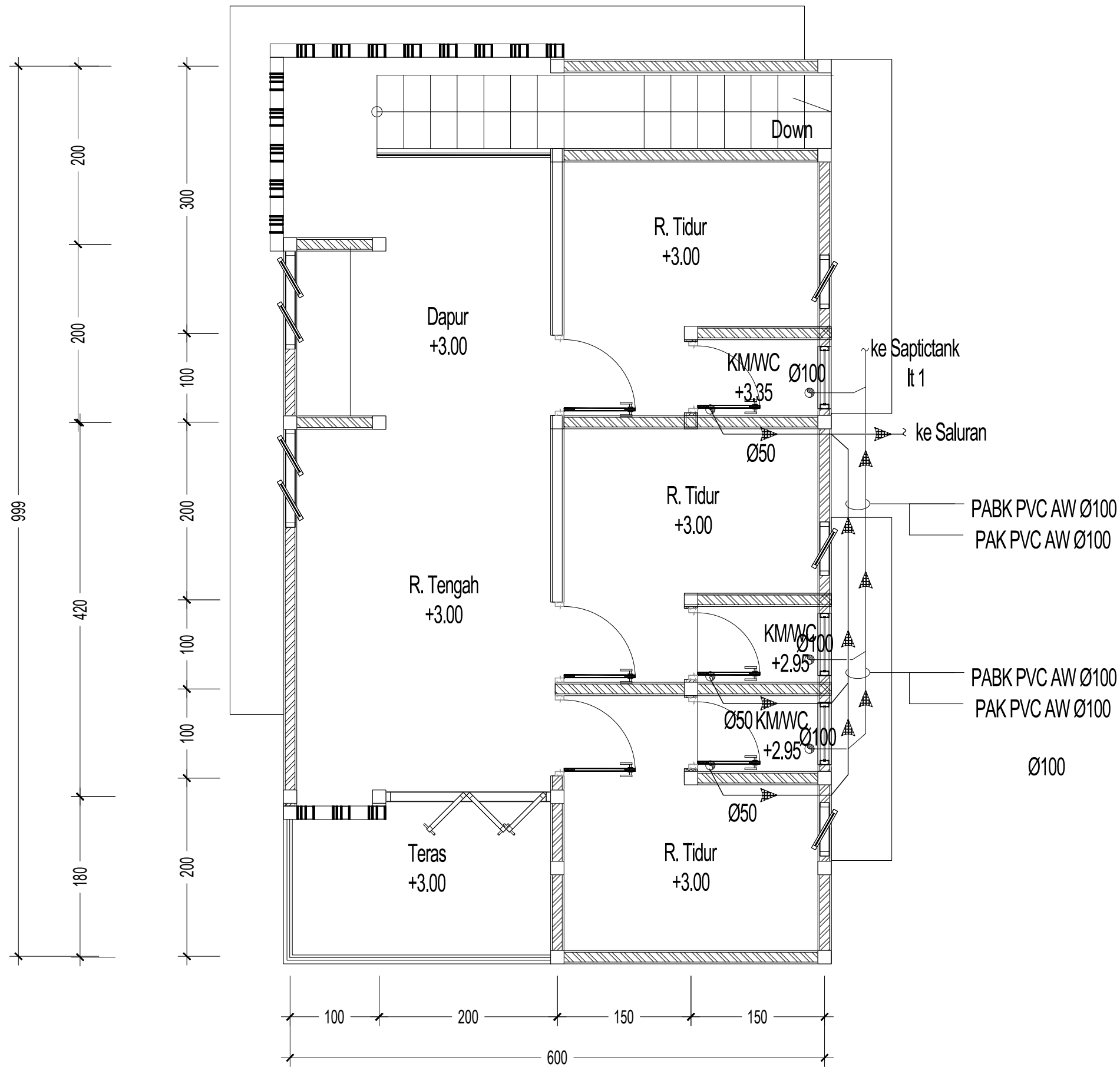
DENAH
RENCANA
SANITASI AIR
BEKAS &
KOTOR LT.2

1 : 50

35

44

Simbol	Keterangan
	Pipa Air Kotor
	Pipa Air Bekas



DENAH RENCANA SANITASI AIR BEKAS & KOTOR LT 2
SKALA 1: 50

OBJEK

PEMBANGUNAN
RUMAH TINGGAL

LOKASI

Kelurahan :
Kecamatan :

Pemilik
Rumah

Nama Lengkap

Penanggungjawab
Arsitek

Nama Lengkap

Penanggungjawab
Sipil

Nama Lengkap

Daftre

Nama Lengkap

JUDUL

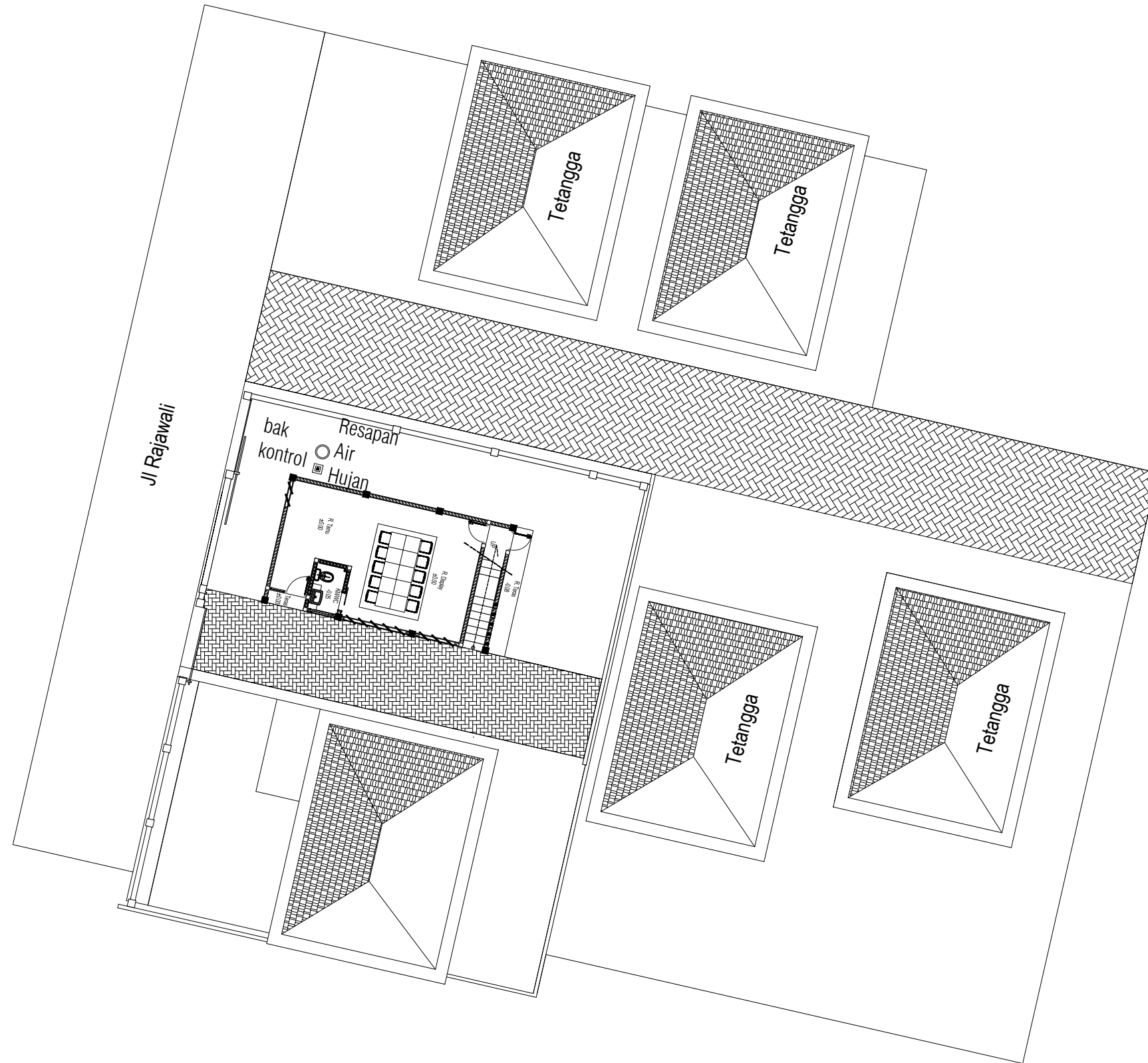
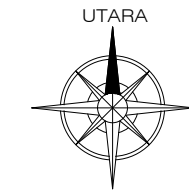
SKALA

SITEPLAN
RESAPAN AIR
HUJAN

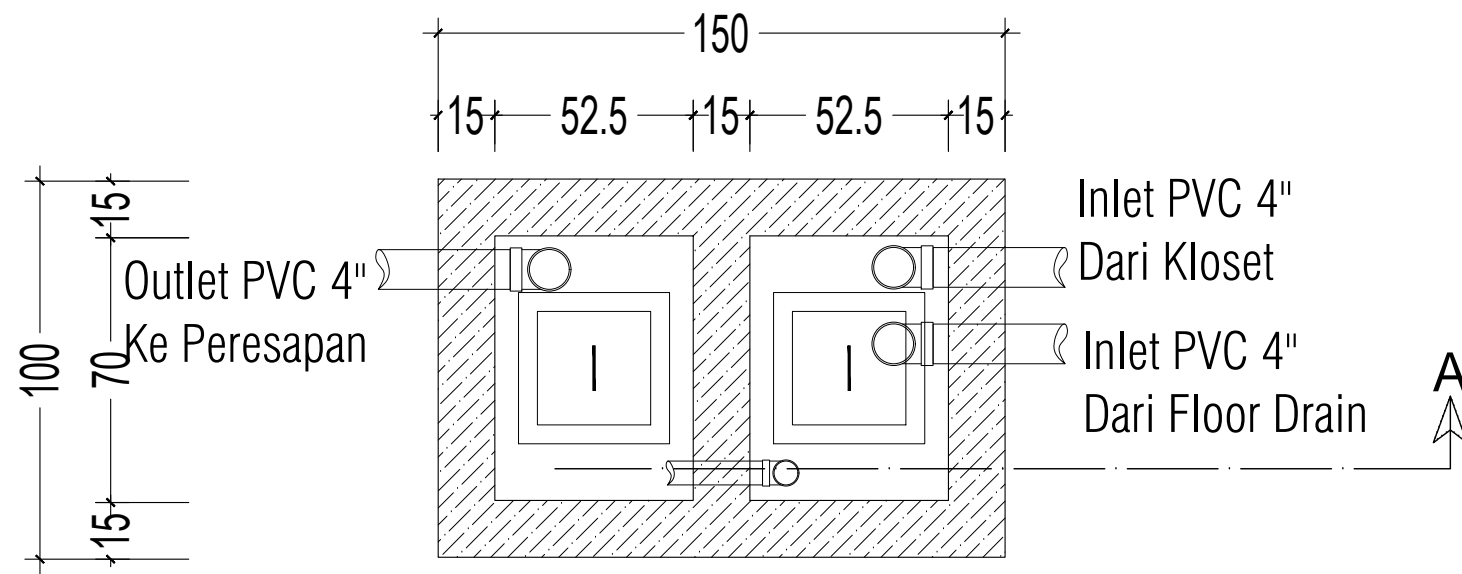
1 : 200

36

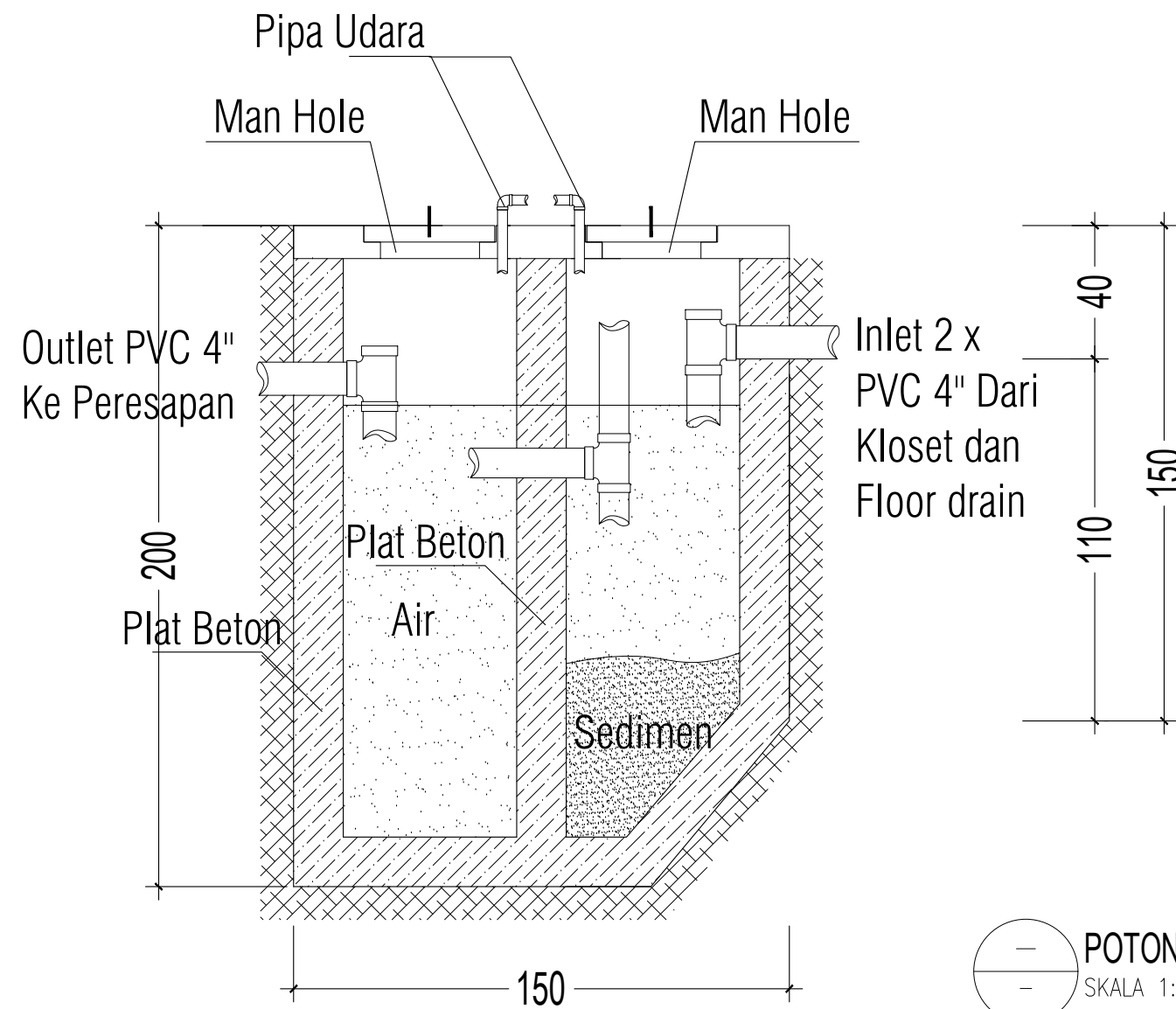
44



— SITEPLAN RESAPAN AIR HUJAN
— SKALA 1: 200



TAMPAK ATAS SEPTICTANK
SKALA 1: 20



POTONGAN A
SKALA 1: 20

OBJEK

PEMBANGUNAN
RUMAH TINGGAL

LOKASI

Kelurahan :
Kecamatan :

Pemilik
Rumah

Nama Lengkap

Penanggungjawab
Arsitek

Nama Lengkap

Penanggungjawab
Sipil

Nama Lengkap

Daftre

Nama Lengkap

JUDUL

SKALA

TAMPAK ATAS
SEPTICTANK
DAN
POTONGAN A

1 : 20

OBYEK

PEMBANGUNAN
RUMAH TINGGAL

LOKASI

Kelurahan :
Kecamatan :

Pemilik
Rumah

Nama Lengkap

Penanggungjawab
Arsitek

Nama Lengkap

Penanggungjawab
Sipil

Nama Lengkap

Daftreer

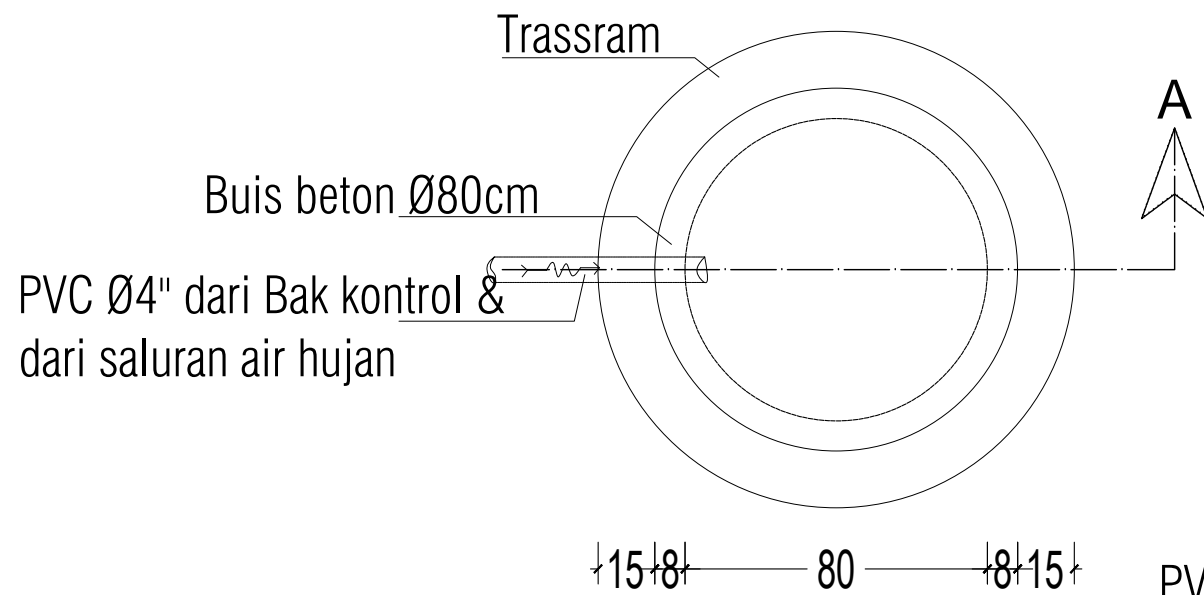
Nama Lengkap

JUDUL

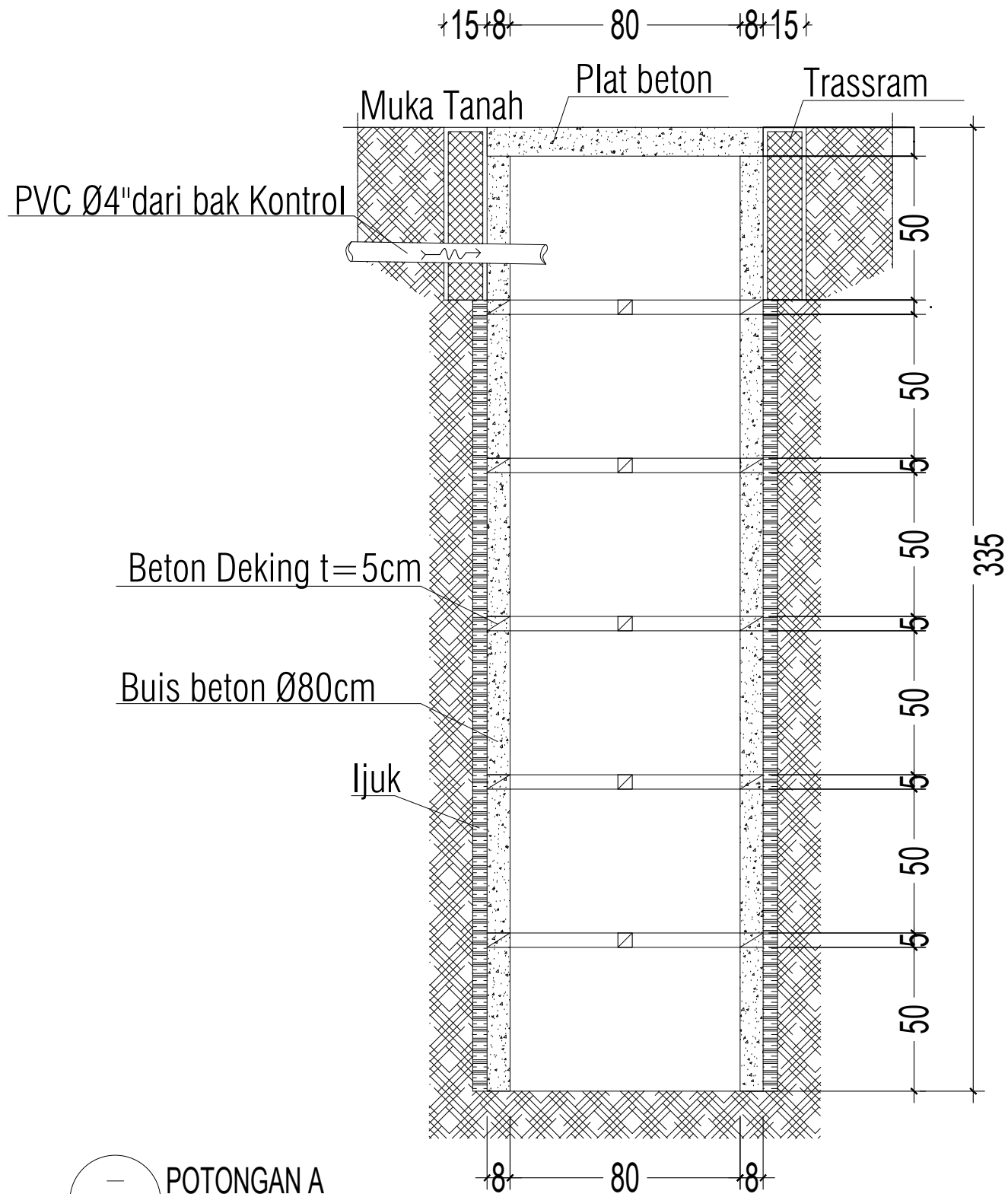
SKALA

TAMPAK ATAS
RESAPAN AIR
HUJAN DAN
POTONGAN A

1 : 20



— — TAMPAK ATAS RESAPAN AIR HUJAN
— — SKALA 1: 20



— — POTONGAN A
— — SKALA 1: 20

OBJEK

PEMBANGUNAN
RUMAH TINGGAL

LOKASI

Kelurahan :
Kecamatan :

Pemilik
Rumah

Nama Lengkap

Penanggungjawab
Arsitek

Nama Lengkap

Penanggungjawab
Sipil

Nama Lengkap

Daftreer

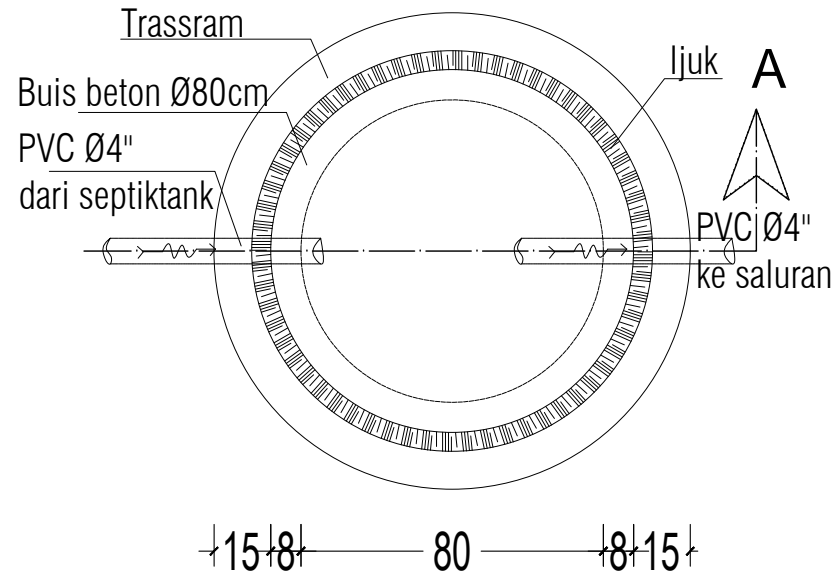
Nama Lengkap

JUDUL

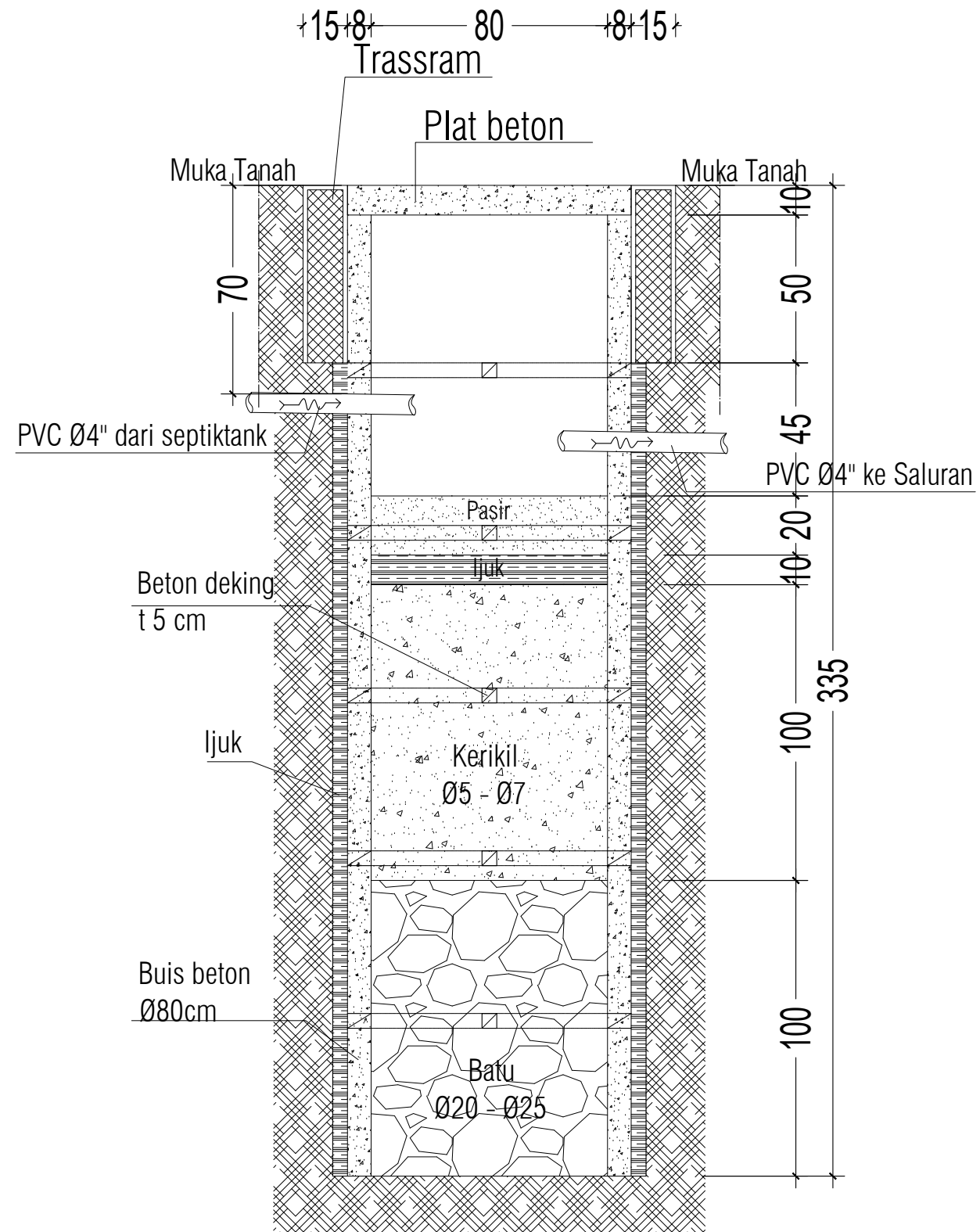
SKALA

TAMPAK ATAS
SUMUR
RESAPAN DAN
POTONGAN A

1 : 20



TAMPAK ATAS SUMUR RESAPAN
SKALA 1: 20



POTONGAN A
SKALA 1: 20

OBJEK

PEMBANGUNAN
RUMAH TINGGAL

LOKASI

Kelurahan :
Kecamatan :

Pemilik
Rumah

Nama Lengkap

Penanggungjawab
Arsitek

Nama Lengkap

Penanggungjawab
Sipil

Nama Lengkap

Daftreer

Nama Lengkap

JUDUL

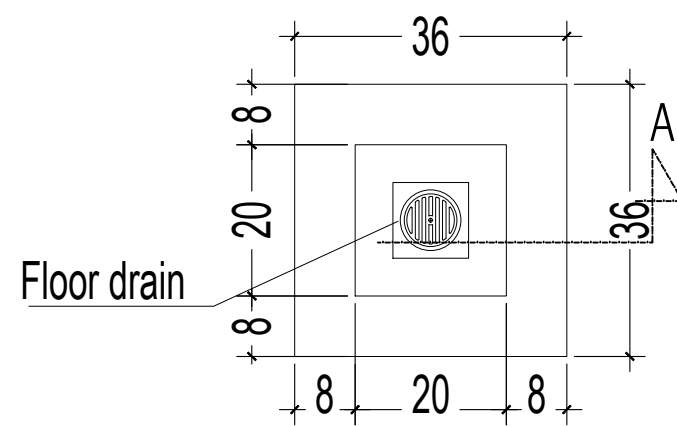
SKALA

TAMPAK ATAS
BAK KONTROL
DAN
POTONGAN A

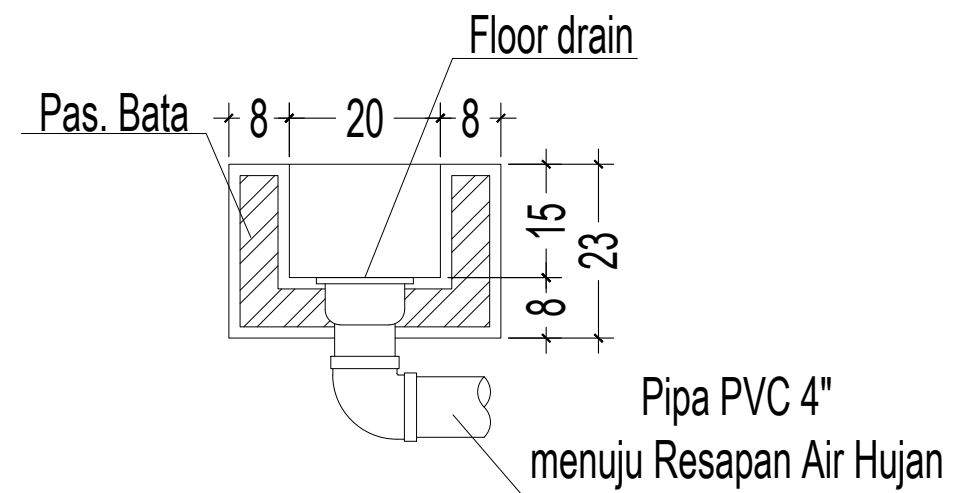
1 : 10

40

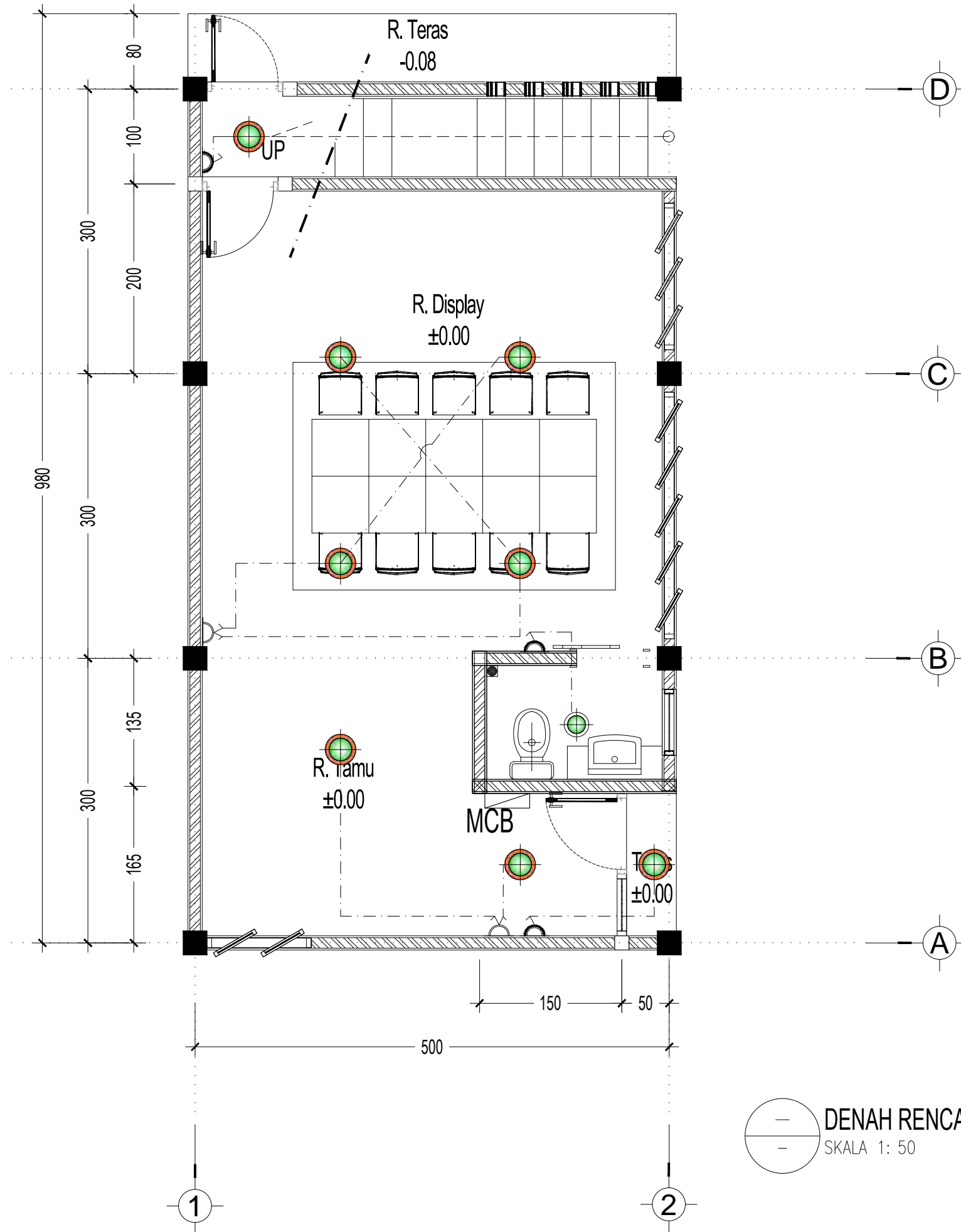
44



— — TAMPAK ATAS BAK KONTROL
— — SKALA 1: 10



— — POTONGAN A
— — SKALA 1: 10



Simbol	Keterangan
	Kabel Listrik
	Lampu Downlight

DENAH RENCANA TITIK LAMPU LT 1
 SKALA 1: 50

OBJEK

PEMBANGUNAN
RUMAH TINGGAL

LOKASI

Kelurahan :
Kecamatan :

Pemilik
Rumah

Nama Lengkap

Penanggungjawab
Arsitek

Nama Lengkap

Penanggungjawab
Sipil

Nama Lengkap

Daftreer

Nama Lengkap

JUDUL

SKALA

DENAH
RENCANA TITIK
LAMPU LT. 1

1 : 50

OBJEK

PEMBANGUNAN
RUMAH TINGGAL

LOKASI

Kelurahan :
Kecamatan :

Pemilik
Rumah

Nama Lengkap

Penanggungjawab
Arsitek

Nama Lengkap

Penanggungjawab
Sipil

Nama Lengkap

Daftreer

Nama Lengkap

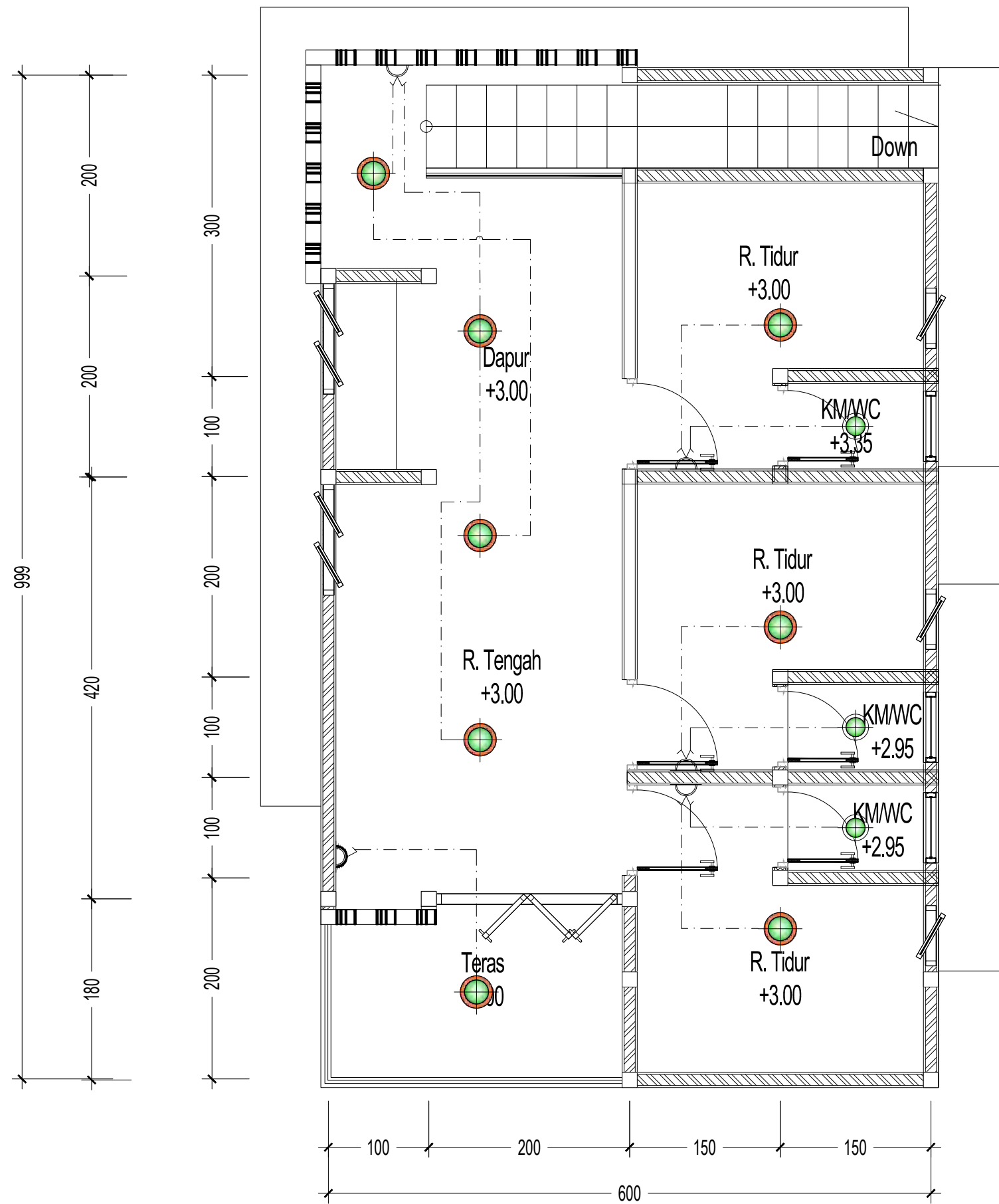
JUDUL

SKALA

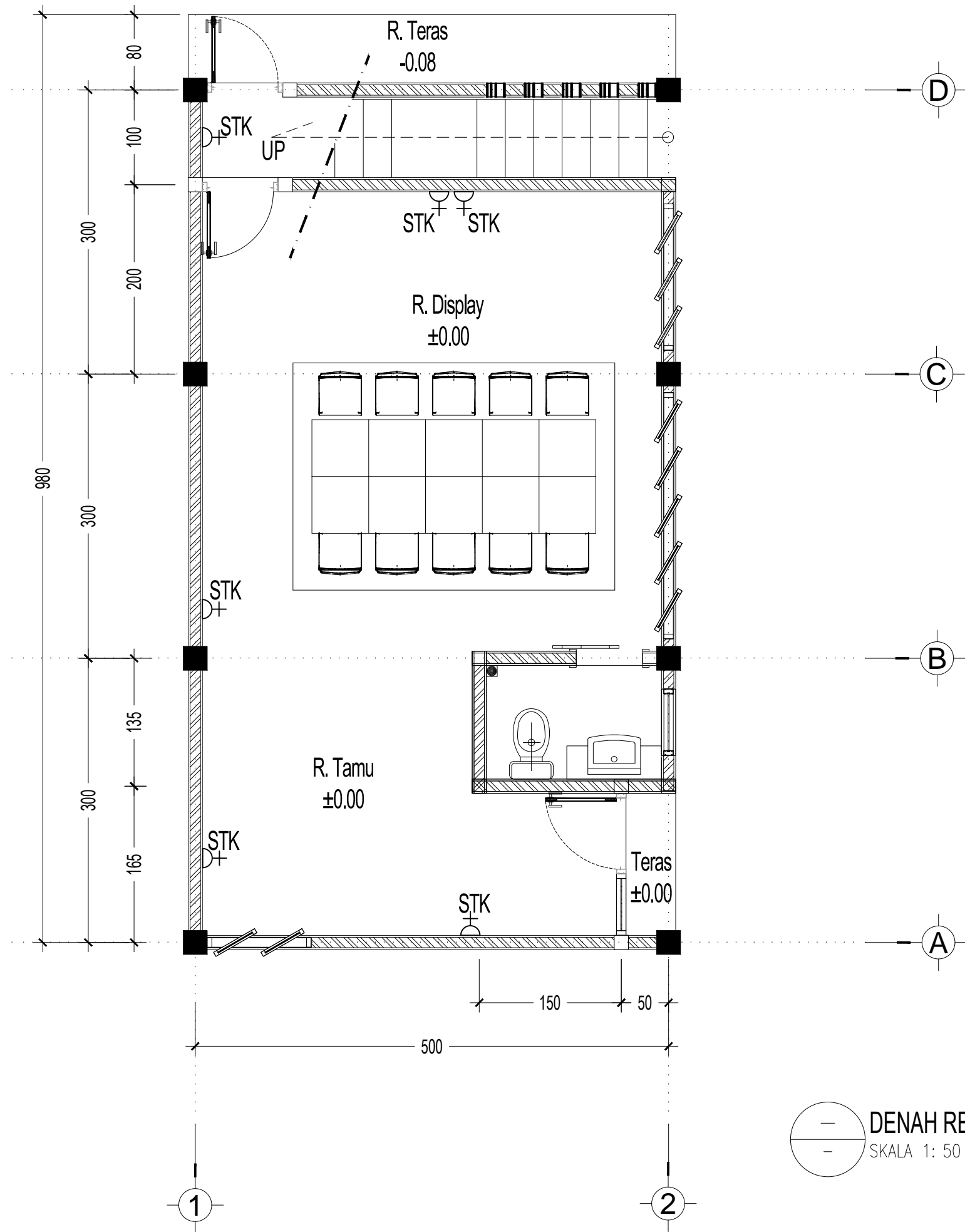
DENAH
RENCANA TITIK
LAMPU LT. 2

1 : 50

Simbol	Keterangan
	Kabel Listrik
	Lampu Downlight



DENAH RENCANA TITIK LAMPU LT 2
 SKALA 1: 50



Kode	Keterangan
STK	Stop Kontak

— DENAH RENCANA STOP KONTAK LT 1
— SKALA 1: 50

OBJEK

PEMBANGUNAN
RUMAH TINGGAL

LOKASI

Kelurahan :
Kecamatan :

Pemilik
Rumah

Nama Lengkap

Penanggungjawab
Arsitek

Nama Lengkap

Penanggungjawab
Sipil

Nama Lengkap

Daftreer

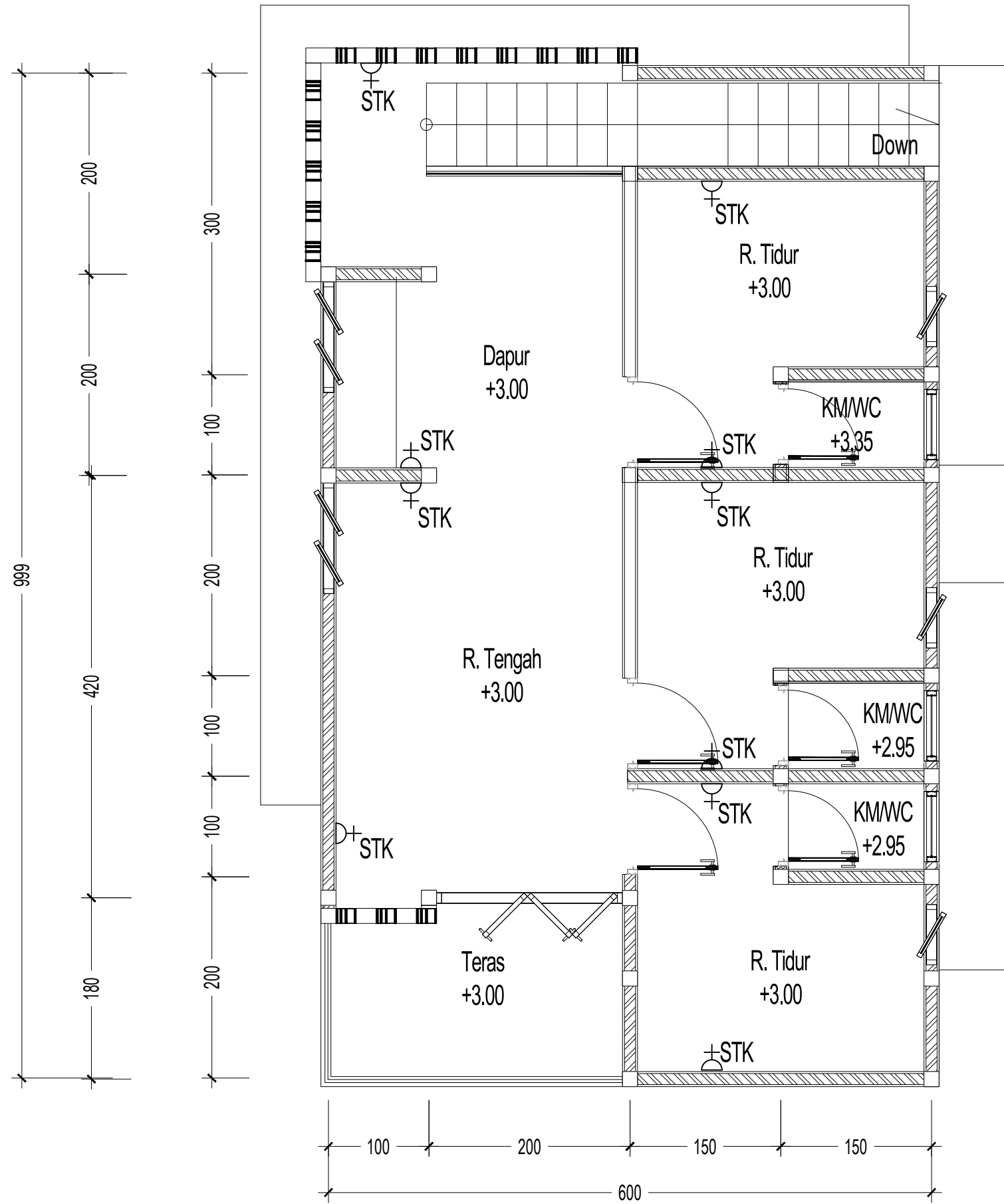
Nama Lengkap

JUDUL

SKALA

DENAH
RENCANA STOP
KONTAK LT. 1

1 : 50



Kode	Keterangan
STK	Stop Kontak

— DENAH RENCANA STOP KONTAK LT 2
— SKALA 1: 50

OBJEK

PEMBANGUNAN
RUMAH TINGGAL

LOKASI

Kelurahan :
Kecamatan :

Pemilik
Rumah

Nama Lengkap

Penanggungjawab
Arsitek

Nama Lengkap

Penanggungjawab
Sipil

Nama Lengkap

Daftir

Nama Lengkap

JUDUL

SKALA

DENAH
RENCANA STOP
KONTAK LT. 2

1 : 50